

Legenda

- (2x) 2 tomadas baixas a 0,30m do piso
- Caixa de passagem
- Entrada de serviço
- Interruptor autom. Por presença
- Interruptor simples 1 tecla a 1,20m do piso
- Interruptor simples 2 teclas a 1,20m do piso
- Luminária LED 18W
- Lâmpada LED
- Quadro de distribuição
- Quadro de medição
- Tomada alta a 1,80m do piso
- Tomada baixa a 0,30m do piso
- Tomada média a 1,20m do piso

Legenda de condutos

- Teto
- Média
- Baixa
- Piso

Legenda das indicações

- 300x300x300 Attenaria (piso) - 300x300x300 mm
- CHG Tomada - uso específico - Chuveiro grande
- ARC9000 Tomada - uso específico - Condicionador de ar Split 9000BTU
- TOE Tomada - uso específico - Torneira elétrica
- Par38 PAR 38 (Alha) - 12W

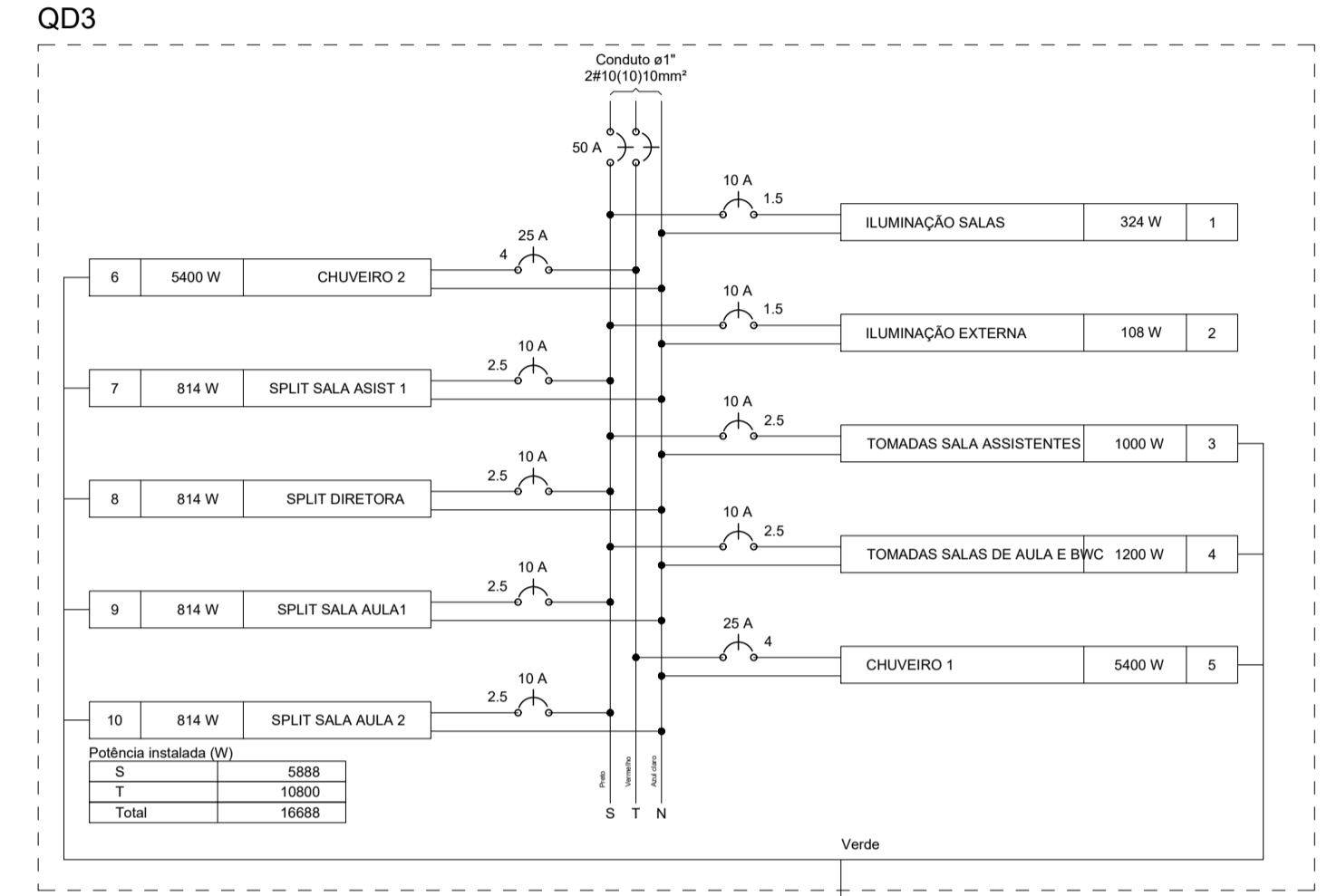


DIAGRAMA MULTIFILAR QD3

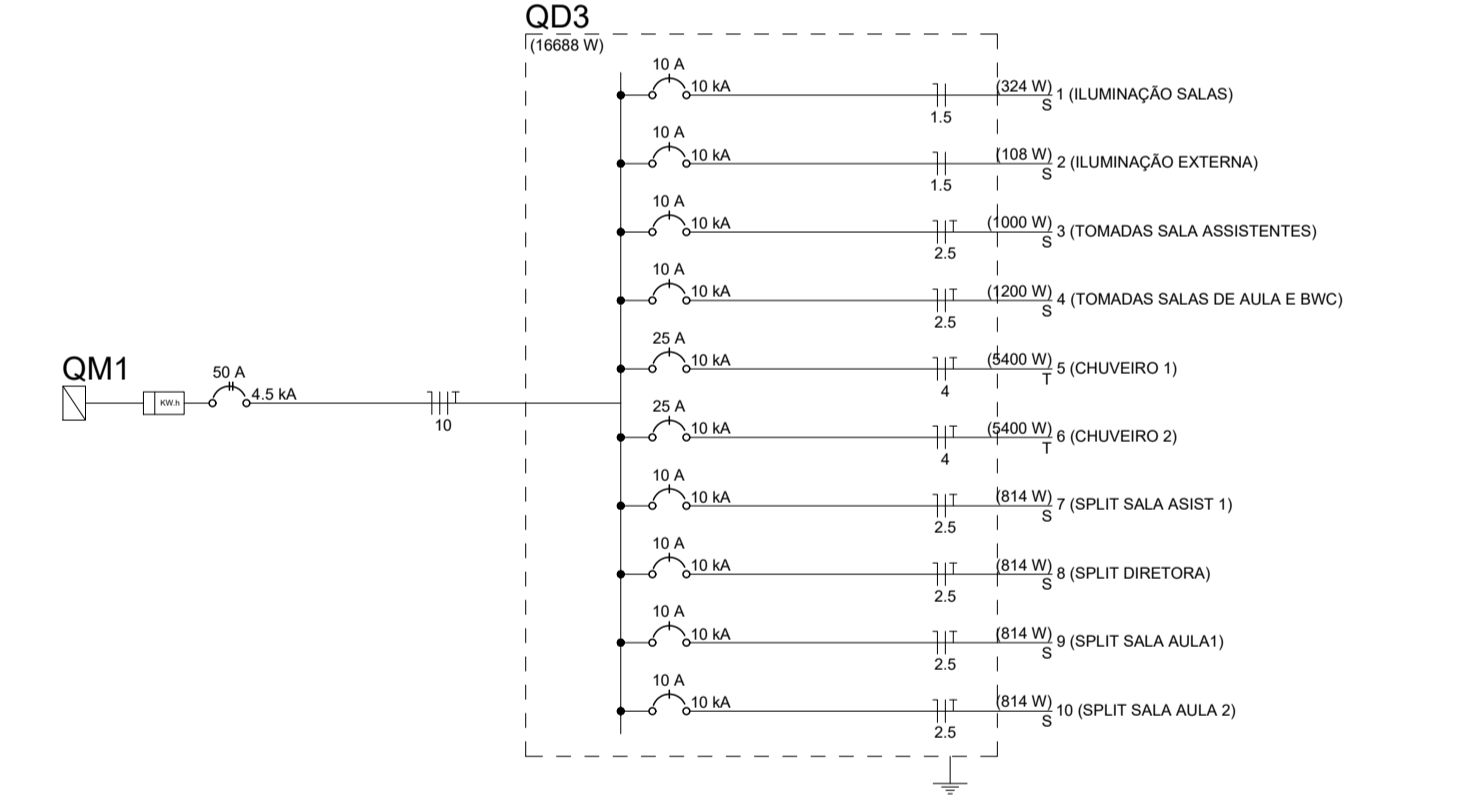


DIAGRAMA UNIFILAR QD3

PLANTA BAIXA
Escala 1/50

Quadro de Cargas (QD3)

| Circuito | Descrição | Esquema | Método de inst. | Tensão (V) | Pot. total (VA) | Pot. total (W) | Fases | Pot. - R (W) | Pot. - S (W) | Pot. - T (W) | FP | FCT | FCA | In' (A) | Ip (A) | Seção (mm²) | Ic (A) | Disj (A) | dV parc (%) | dV total (%) | Status | |
|--------------|-----------------------------|---------|-----------------|------------|-----------------|----------------|------------|--------------|--------------|--------------|----|------|------|---------|--------|-------------|--------|----------|-------------|--------------|--------|----|
| 1 | ILUMINAÇÃO SALAS | F+N | B1 | 220 V | 360 | 324 | S | | 324 | | | 0.90 | 1.00 | 0.65 | 1.4 | 1.6 | 1.5 | 17.5 | 10 | 0.29 | 1.79 | OK |
| a | | | | | 20 | 18 | S | | 18 | | | | 1.00 | 0.65 | 0.1 | 1.5 | 17.5 | | | | | OK |
| b | | | | | 20 | 18 | S | | 18 | | | | 1.00 | 0.65 | 0.1 | 1.5 | 17.5 | | | | | OK |
| c | | | | | 60 | 54 | S | | 54 | | | | 1.00 | 0.65 | 0.4 | 1.5 | 17.5 | | | | | OK |
| d | | | | | 60 | 54 | S | | 54 | | | | 1.00 | 0.65 | 0.4 | 1.5 | 17.5 | | | | | OK |
| e | | | | | 60 | 54 | S | | 54 | | | | 1.00 | 0.65 | 0.4 | 1.5 | 17.5 | | | | | OK |
| f | | | | | 60 | 54 | S | | 54 | | | | 1.00 | 0.65 | 0.4 | 1.5 | 17.5 | | | | | OK |
| g | | | | | 80 | 72 | S | | 72 | | | | 1.00 | 0.65 | 0.6 | 1.5 | 17.5 | | | | | OK |
| 2 | ILUMINAÇÃO EXTERNA | F+N | B1 | 220 V | 216 | 108 | S | | 108 | | | 0.50 | 1.00 | 1.00 | 1.0 | 1.0 | 1.5 | 17.5 | 10 | 0.29 | 1.79 | OK |
| 3 | TOMADAS SALA ASSISTENTES | F+N+T | B1 | 220 V | 1111 | 1000 | S | | 1000 | | | 0.90 | 1.00 | 0.65 | 7.8 | 5.1 | 2.5 | 24.0 | 10 | 0.47 | 1.98 | OK |
| 4 | TOMADAS SALAS DE AULA E BWC | F+N+T | B1 | 220 V | 1333 | 1200 | S | | 1200 | | | 0.90 | 1.00 | 0.70 | 4.3 | 6.1 | 2.5 | 24.0 | 10 | 0.41 | 1.91 | OK |
| 5 | CHUVEIRO 1 | F+N+T | B1 | 220 V | 5400 | 5400 | T | | | 5400 | | | 1.00 | 1.00 | 24.5 | 24.5 | 4 | 32.0 | 25 | 0.40 | 1.90 | OK |
| 6 | CHUVEIRO 2 | F+N+T | B1 | 220 V | 5400 | 5400 | T | | | 5400 | | | 1.00 | 1.00 | 24.5 | 24.5 | 4 | 32.0 | 25 | 0.56 | 2.06 | OK |
| 7 | SPLIT SALA ASIST 1 | F+N+T | B1 | 220 V | 904 | 814 | S | | 814 | | | 0.90 | 1.00 | 0.65 | 6.3 | 4.1 | 2.5 | 24.0 | 10 | 0.46 | 1.96 | OK |
| 8 | SPLIT DIRETORA | F+N+T | B1 | 220 V | 904 | 814 | S | | 814 | | | 0.90 | 1.00 | 0.65 | 6.3 | 4.1 | 2.5 | 24.0 | 10 | 0.37 | 1.87 | OK |
| 9 | SPLIT SALA AULA1 | F+N+T | B1 | 220 V | 904 | 814 | S | | 814 | | | 0.90 | 1.00 | 0.70 | 5.9 | 4.1 | 2.5 | 24.0 | 10 | 0.34 | 1.84 | OK |
| 10 | SPLIT SALA AULA 2 | F+N+T | B1 | 220 V | 904 | 814 | S | | 814 | | | 0.90 | 1.00 | 0.70 | 5.9 | 4.1 | 2.5 | 24.0 | 10 | 0.98 | 2.49 | OK |
| TOTAL | | | | | 17438 | 16688 | S+T | 0 | 5888 | 10800 | | | | | | | | | | | | |

PROJETO ELÉTRICO

Escritório:
Arquitetura & Engenharia

Contato: 48-99106886
48-999778312

PROPRIETÁRIO: Prefeitura Municipal de Sangão LOCAL: Endereço: Rua Porfírio João Pereira Morro Grande-Sangão/SC

RESP. TÉCN.: Dayane Pereira Luiz CREA-SC 148202-5

DESENHO: Paula dos Anjos CAU/SC 196413-5

DISCRIMINAÇÃO: PROJETO ELÉTRICO ADENDO DIRETORIA
-PLANTA BAIXA
-DIAGRAMAS
-QUADRO DE CARGAS
-SÍMBOLOGIAS

ÁREA: 305,73m² DATA: DEZEMBRO/2018 ESCALA: Indicada