

GEOMETRIA EM PLANTA DO BALDRAME (NÍVEL 10)  
ESCALA: 1/50

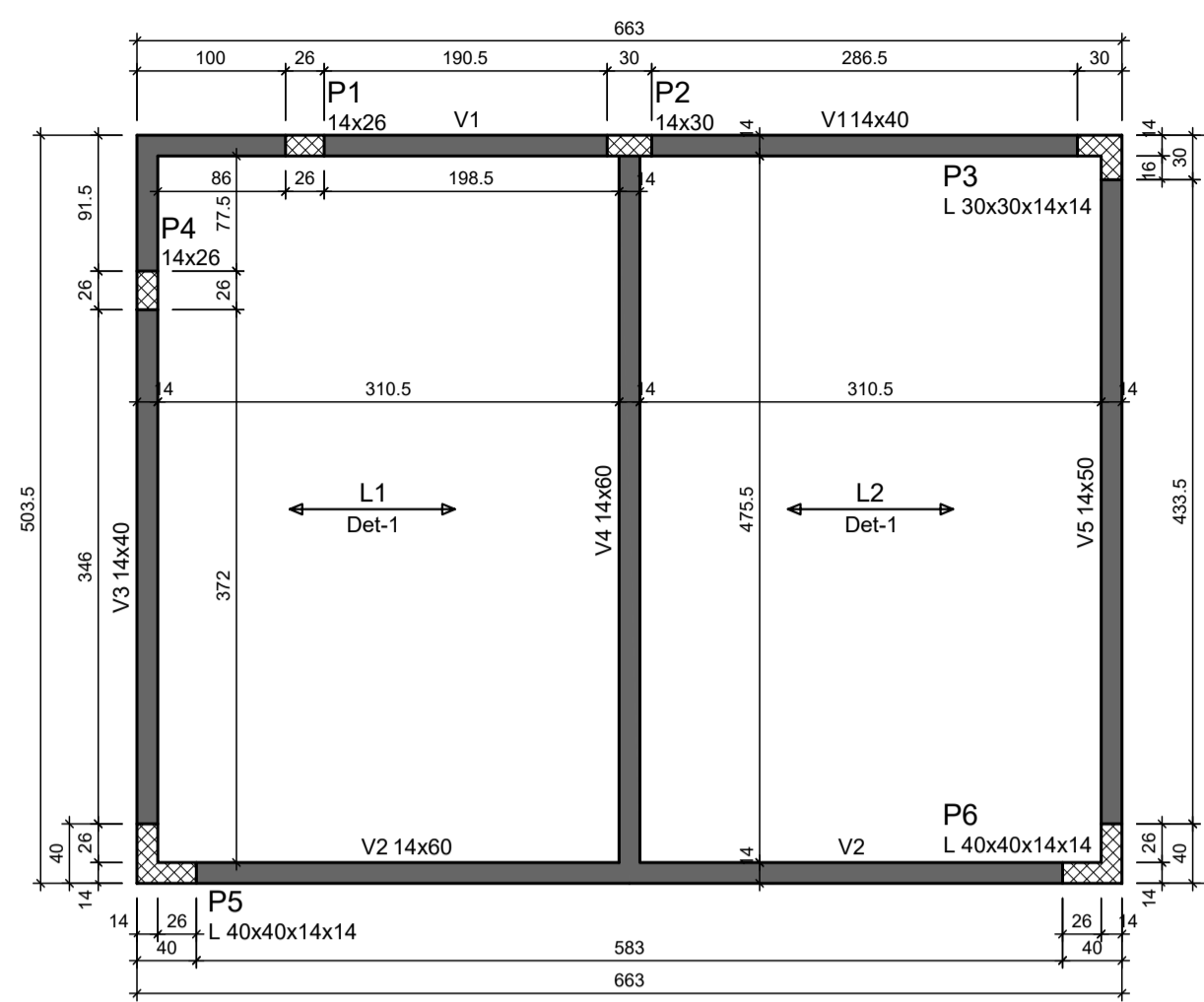
Vigas			
Nome	Seção (cm)	Elevação (cm)	Nível (cm)
V1	14x40	0	10
V2	14x60	0	10
V3	14x50	0	10
V4	14x50	0	10

Pilares			
Nome	Seção (cm)	Elevação (cm)	Nível (cm)
P1	16x26	0	10
P2	18x30	0	10
P3	30x30	0	10
P4	14x26	0	10
P5	L 40x40x14x14	0	10
P6	40x40	0	10

Características dos materiais  
fck (kgf/cm²)  
250  
Dimensão máxima do agregado = 19 mm

Legenda dos pilares  
Pilar que passa  
Pilar com mudança de seção

Legenda das vigas e paredes  
Viga



GEOMETRIA EM PLANTA DA COBERTURA (NÍVEL 325)  
ESCALA: 1/50

Vigas			
Nome	Seção (cm)	Elevação (cm)	Nível (cm)
V1	14x40	0	325
V2	14x60	0	325
V3	14x40	0	325
V4	14x60	0	325
V5	14x50	0	325

Pilares			
Nome	Seção (cm)	Elevação (cm)	Nível (cm)
P1	14x26	0	325
P2	14x30	0	325
P3	L 30x30x14x14	0	325
P4	14x26	0	325
P5	L 40x40x14x14	0	325
P6	L 40x40x14x14	0	325

Lajes							
Nome	Tipo	Altura (cm)	Elevação (cm)	Nível (cm)	Sobrecarga (kgf/m²)		
					Peso próprio (kgf/m³)	Adicional	Acidental Localizada
L1	Treliçada 1D	14	0	325	309	138	50
L2	Treliçada 1D	14	0	325	309	138	50

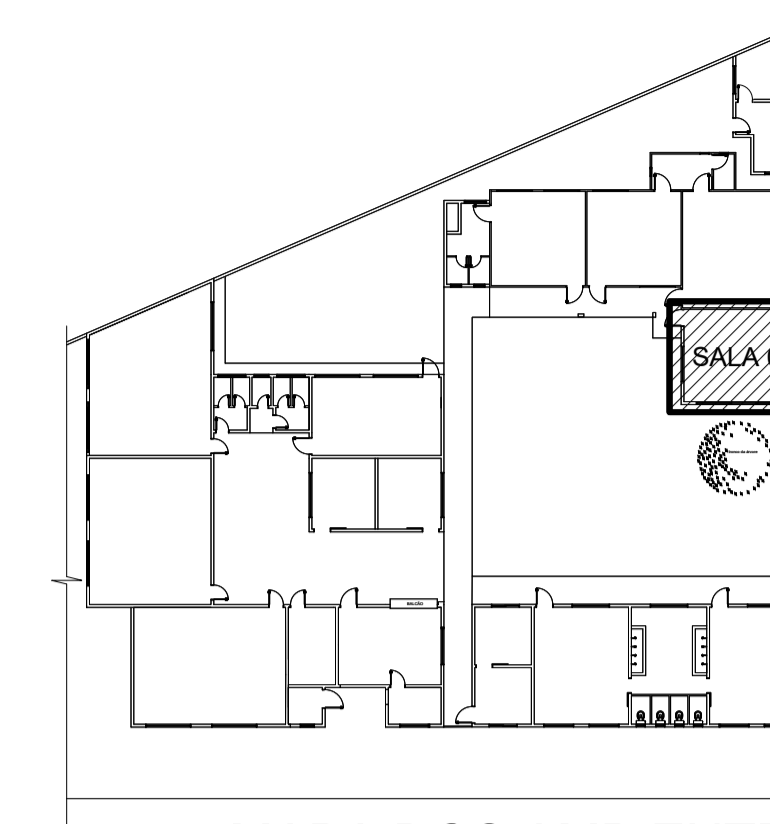
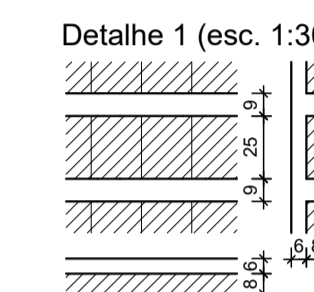
Área de lajes			
Tipo	Altura (cm)	Bloco de Enchimento	Área (m²)
Treliçada 1D	14	B8/25/20	29,53

Características dos materiais  
fck (kgf/cm²)  
250  
Dimensão máxima do agregado = 19 mm

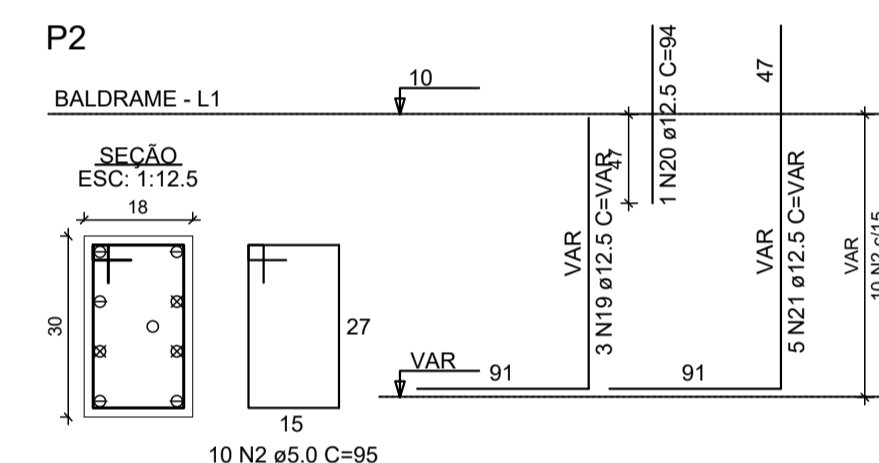
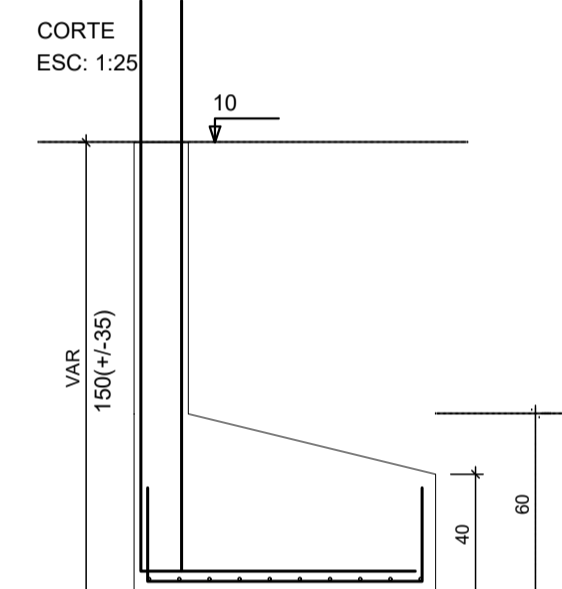
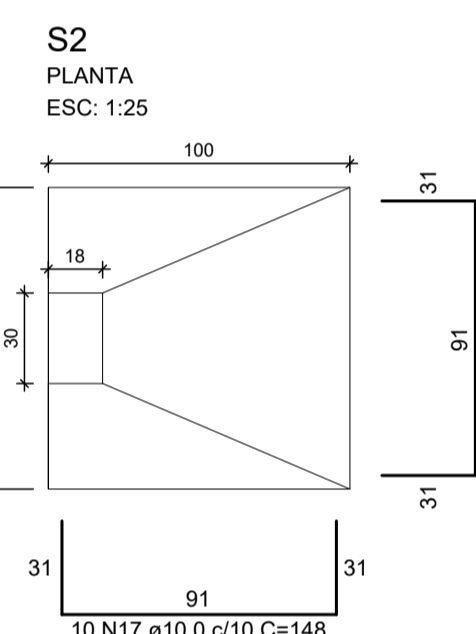
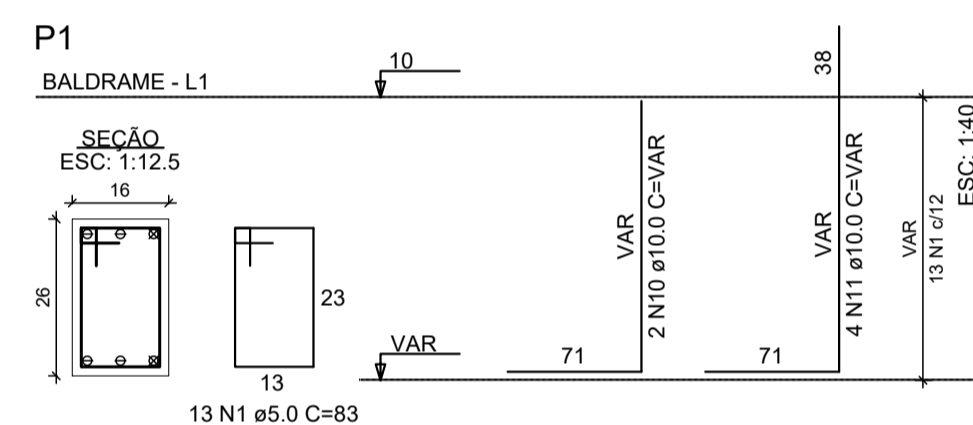
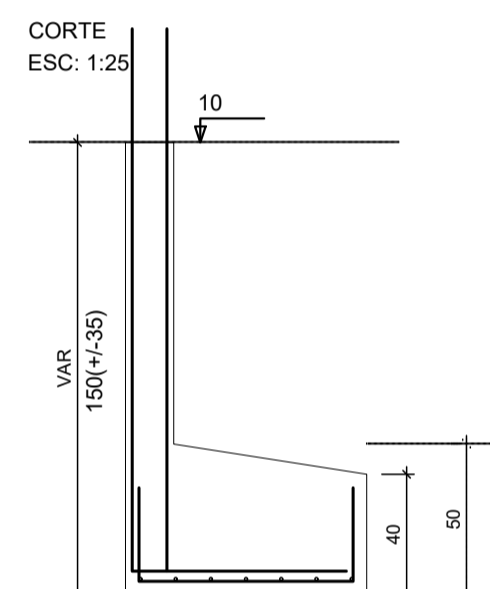
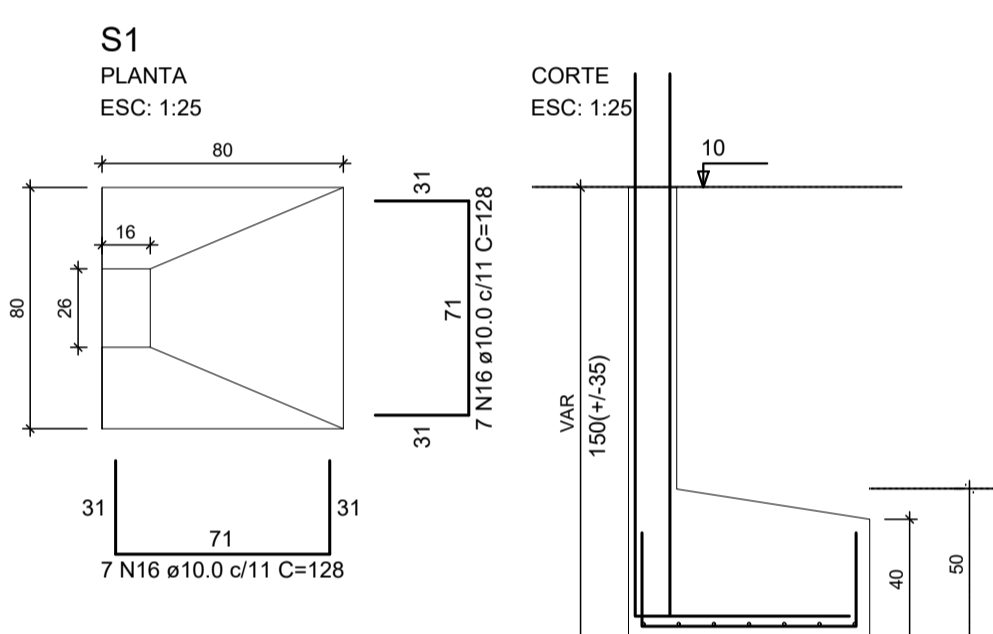
Blocos de enchimento				
Detalhe	Tipo	Nome	Dimensões (cm)	Quantidade
1	Lajota cerâmica	B8/25/20	8 x 25 x 20	420

Legenda dos pilares  
Pilar que morre

Legenda das vigas e paredes  
Viga

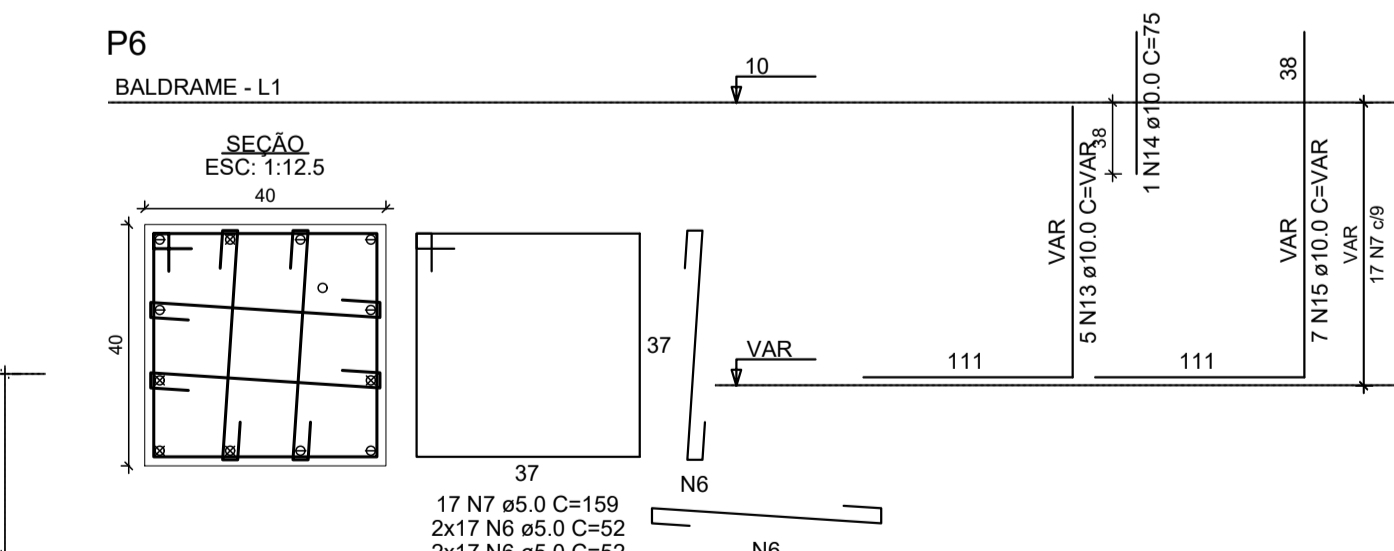
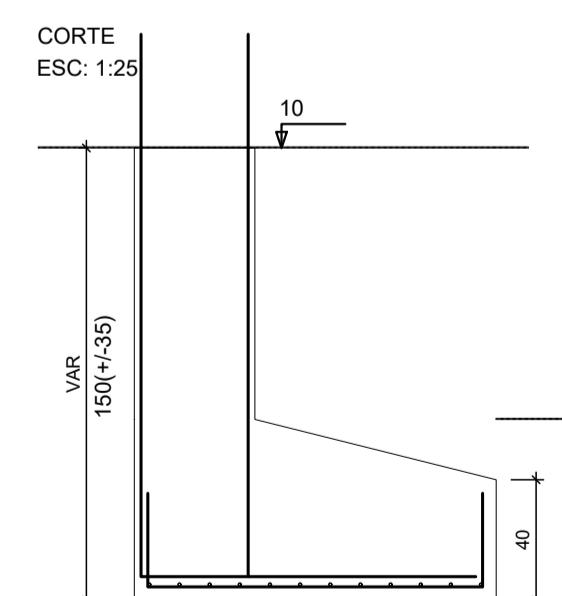
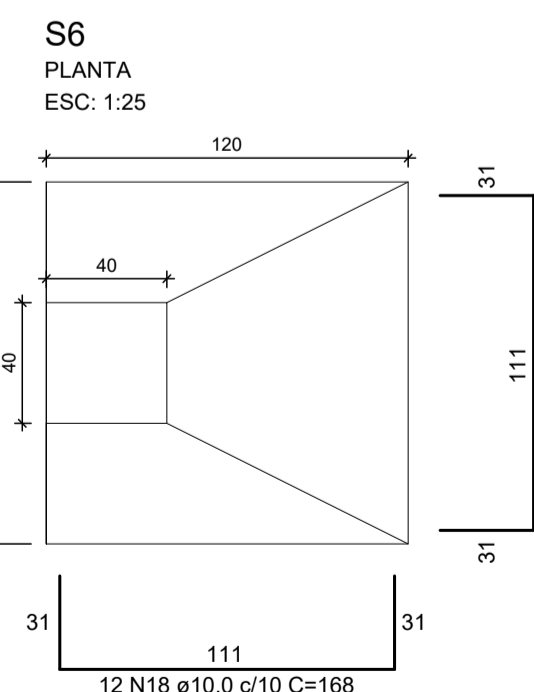
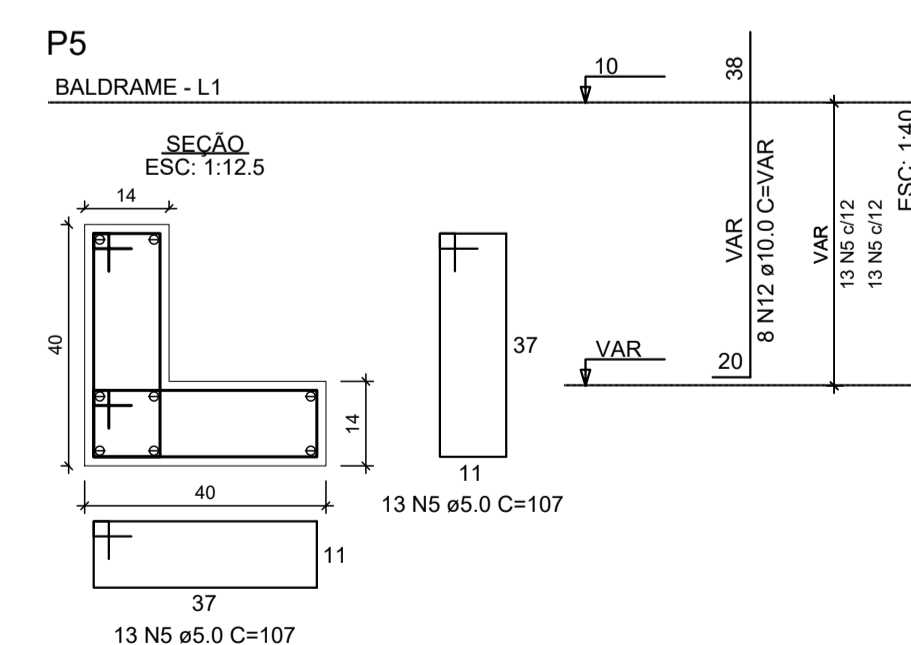
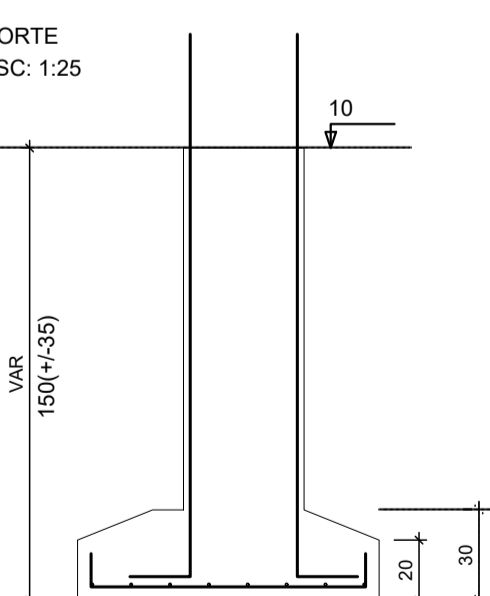
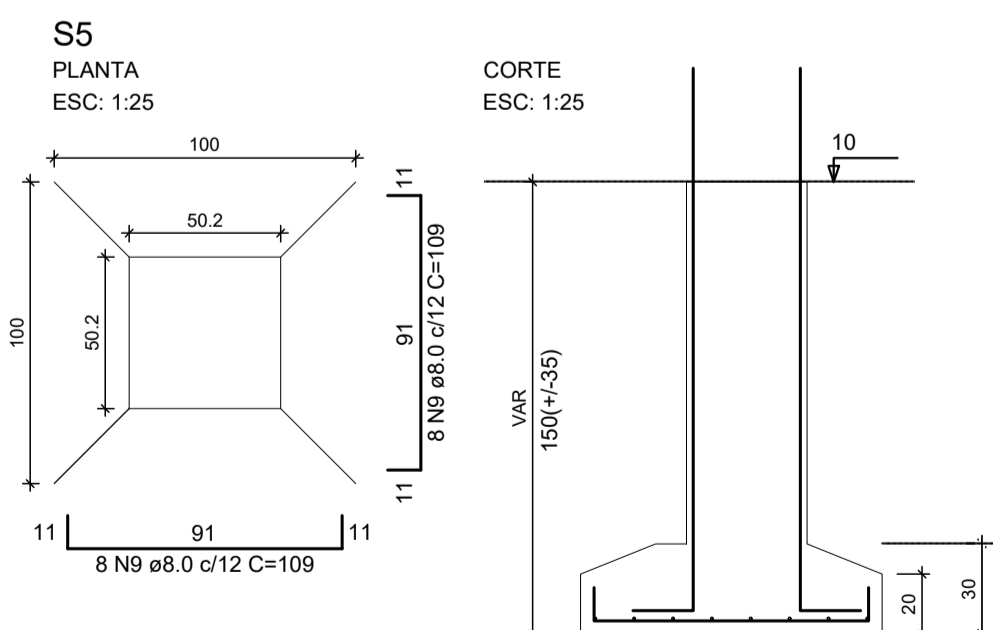
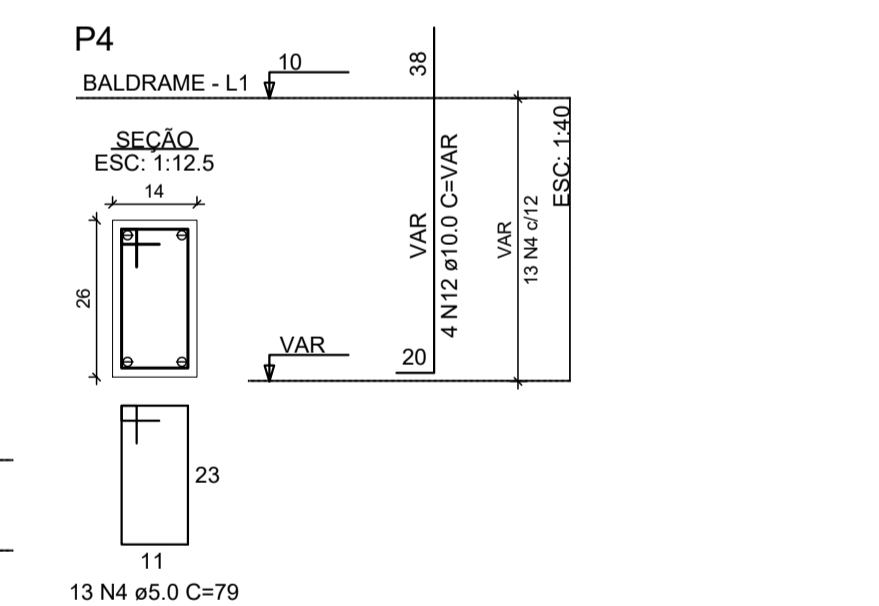
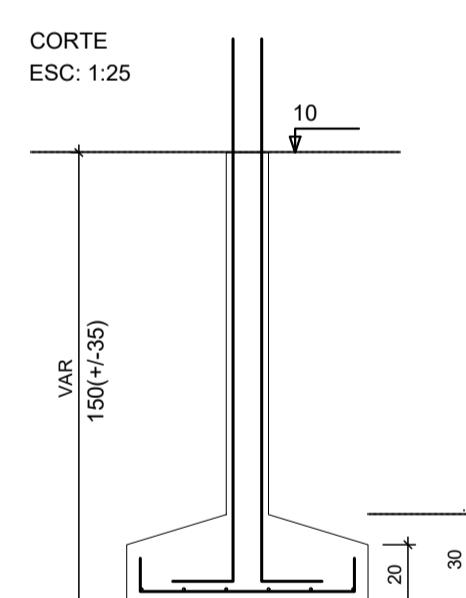
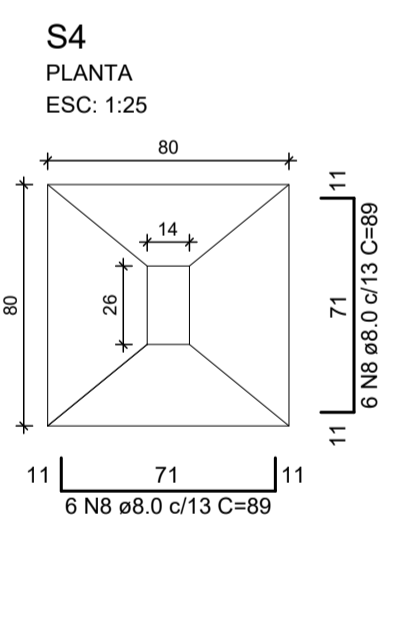
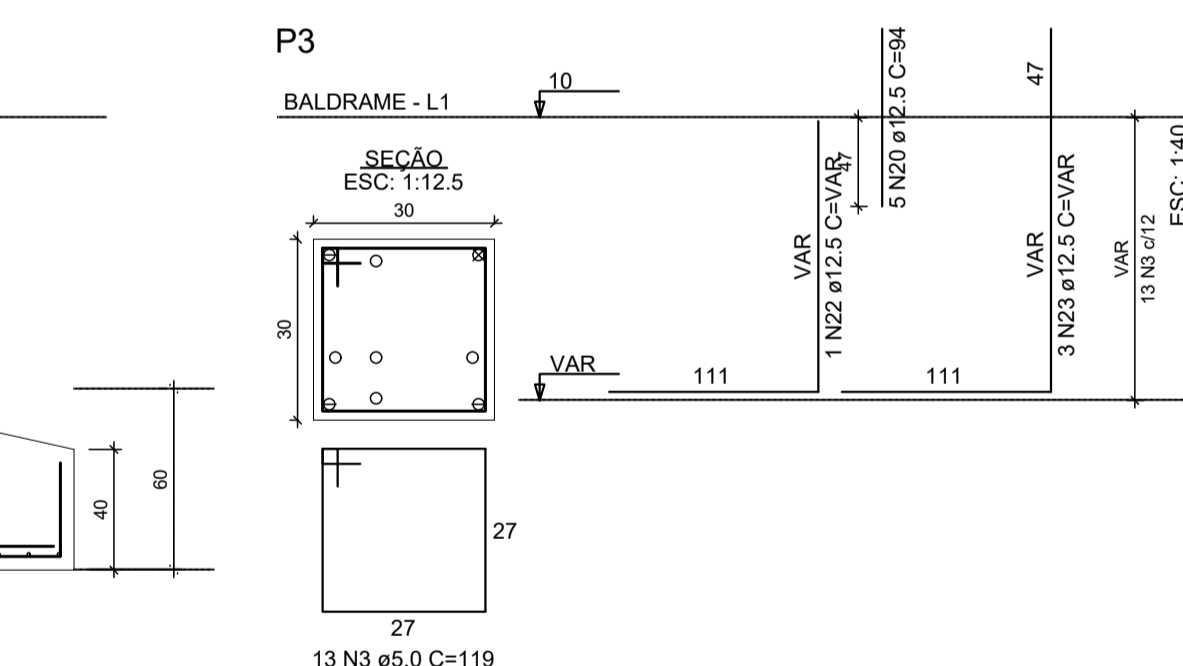
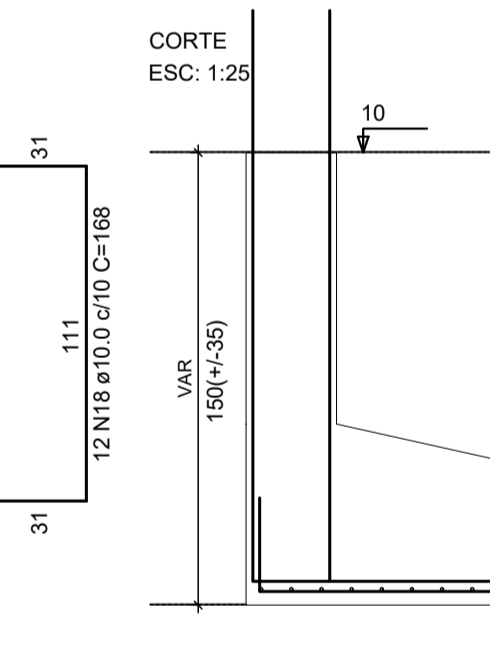
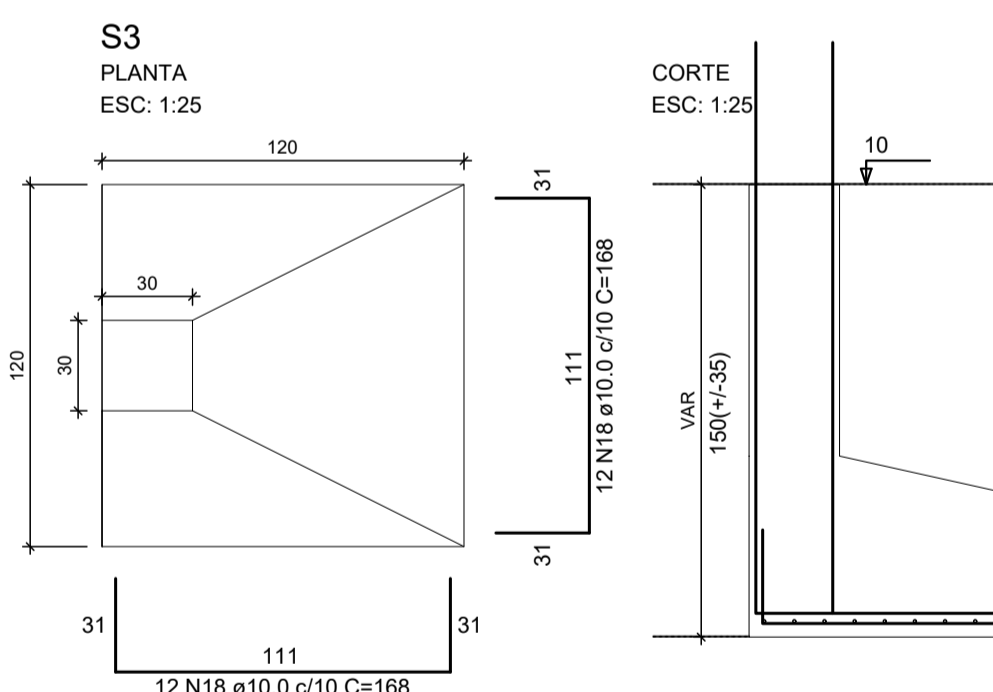


MAPA DOS AMBIENTES  
ESCALA: 1/400



RESUMO DO AÇO			
AÇO	DIAM (mm)	C.TOTAL (m)	PESO + 5% (kg)
CA50	8.0	28.1	11.7
CA50	10.0	200.7	129.9
CA60	12.5	38.2	38.6
CA60	5.0	136.2	22
PESO TOTAL (kg)			
CA50	180.2		
CA60	22		

Volume de concreto (C-25) = 3.31 m³  
Área de forma = 19.42 m²



PROJETO ARQUITETÔNICO

Articullar  
Arquitetura Interiores Engenharia Complementares

Escritório:  
Arquitetura & Engenharia

Contato: 48-99106886  
48-999778312

PROPRIETÁRIO: Prefeitura Municipal de Sangão

LOCAL: Endereço: Rua Porfírio João Pereira Morro Grande-Sangão/SC

RESP. TÉC.: Dayane Pereira Luiz  
Engenheira Civil

DESENHO: Paula dos Anjos  
Arquiteta e Urbanista

DISCRIMINAÇÃO: PROJETO ESTRUTURAL SALA 2  
-GEOMETRIA EM PLANTA DO BALDRAME  
-GEOMETRIA EM PLANTA DA COBERTURA  
-MAPA DOS AMBIENTES  
-DETALHAMENTO DAS SAPATAS

ÁREA: 305,73m² DATA: DEZEMBRO/2018 ESCALA: Indicada

PRANCHA: 01