

Vigas				Pilares			
Nome	Seção (cm)	Elevação (cm)	Nível (cm)	Nome	Seção (cm)	Elevação (cm)	Nível (cm)
V1	16x60	0	325	P1	14x26	0	325
V2	14x40	0	325	P2	14x30	0	325
V3	14x60	0	325	P3	14x30	0	325
V4	14x40	0	325	P5	16x28	0	325
V5	14x40	0	325	P6	14x30	0	325
V6	14x40	0	325	P8	14x26	0	325
				P9	14x26	0	325
				P10	14x26	0	325
				P11	14x26	0	325

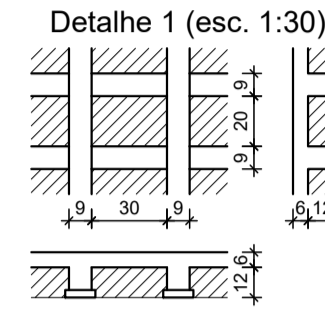
Lajes							
Nome	Tipo	Dados			Sobrecarga (kgf/m²)		
		Altura (cm)	Elevação (cm)	Nível (cm)	Adicional	Acidental	Localizada
L1	Treliçada 2D	18	0	325	405	138	50
L2	Treliçada 2D	18	0	325	405	138	50

Área de lajes			
Tipo	Altura (cm)	Bloco de Enchimento	Área (m²)
Treliçada 2D	18	B12/30/20	47.56

Características dos materiais  
 $f_{ck}$  (kgf/cm²) = 250  
 Dimensão máxima do agregado = 19 mm

Blocos de enchimento				
Detalhe	Tipo	Nome	Dimensões (cm)	Quantidade
1	Lajota cerâmica	B12/30/20	12 x 30 x 20	420

Legenda dos pilares: Pilar que morre  
 Legenda das vigas e paredes: Viga

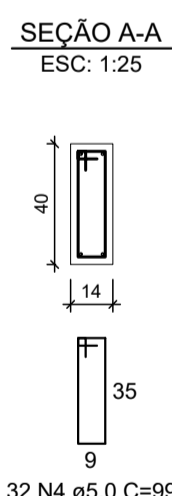
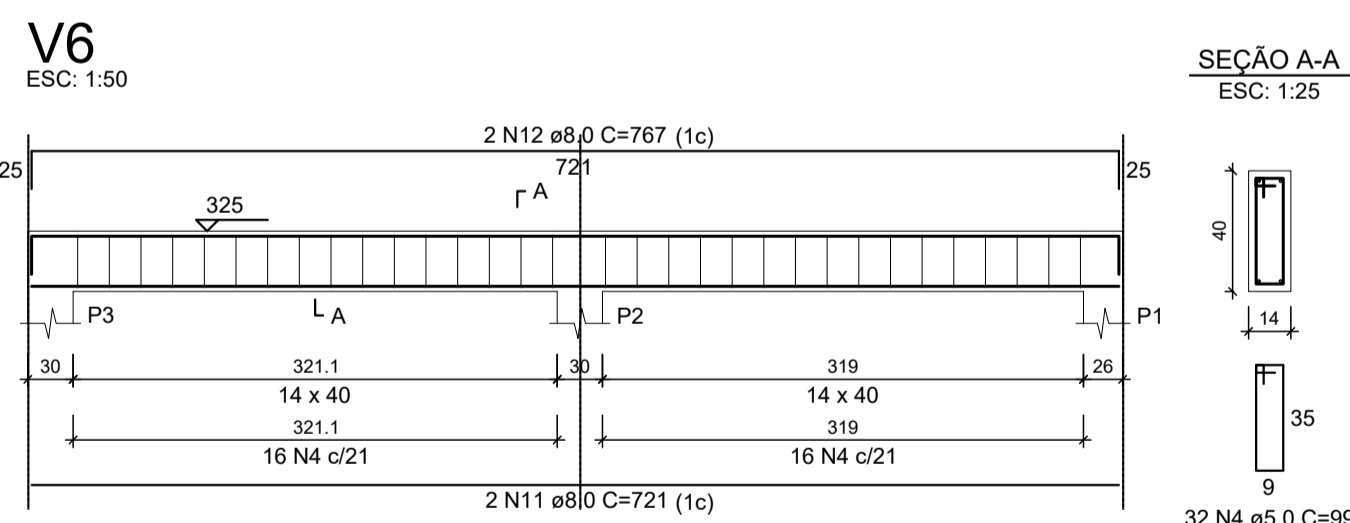
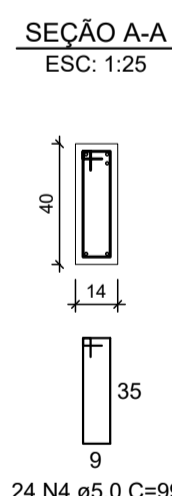
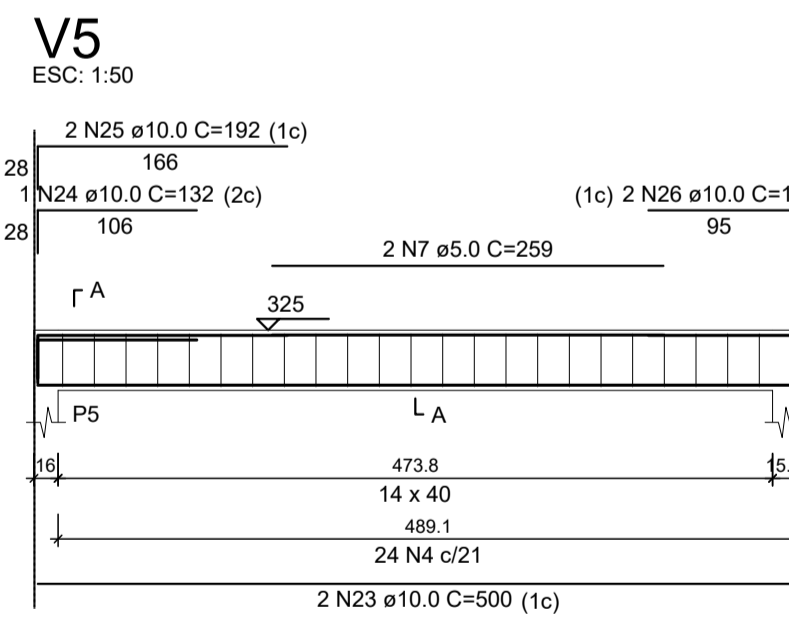
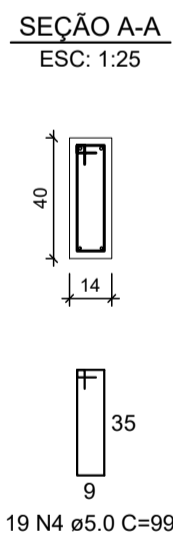
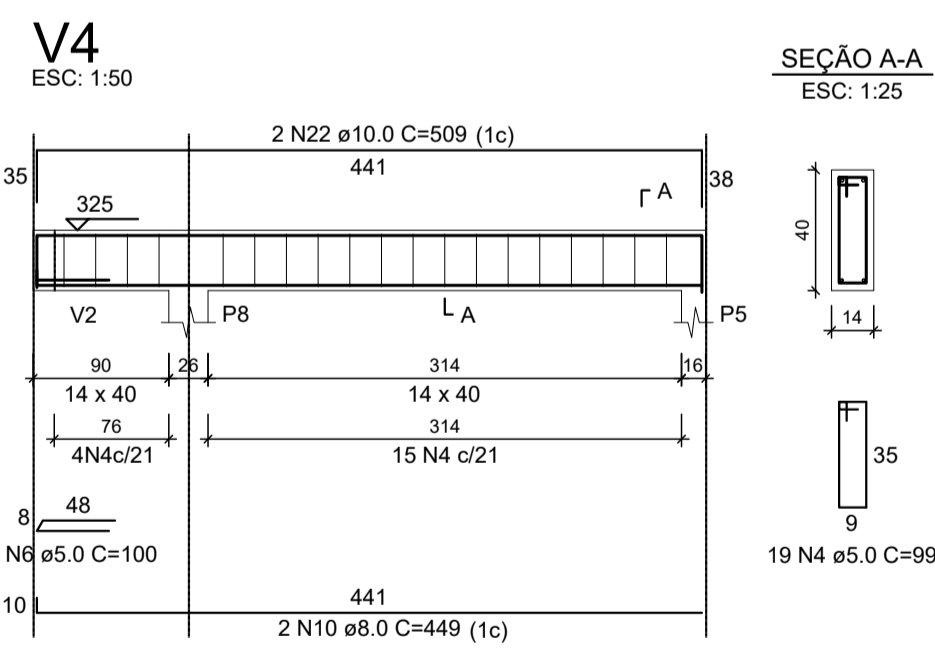
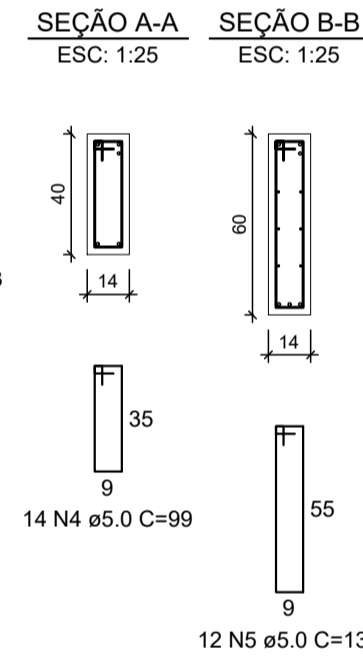
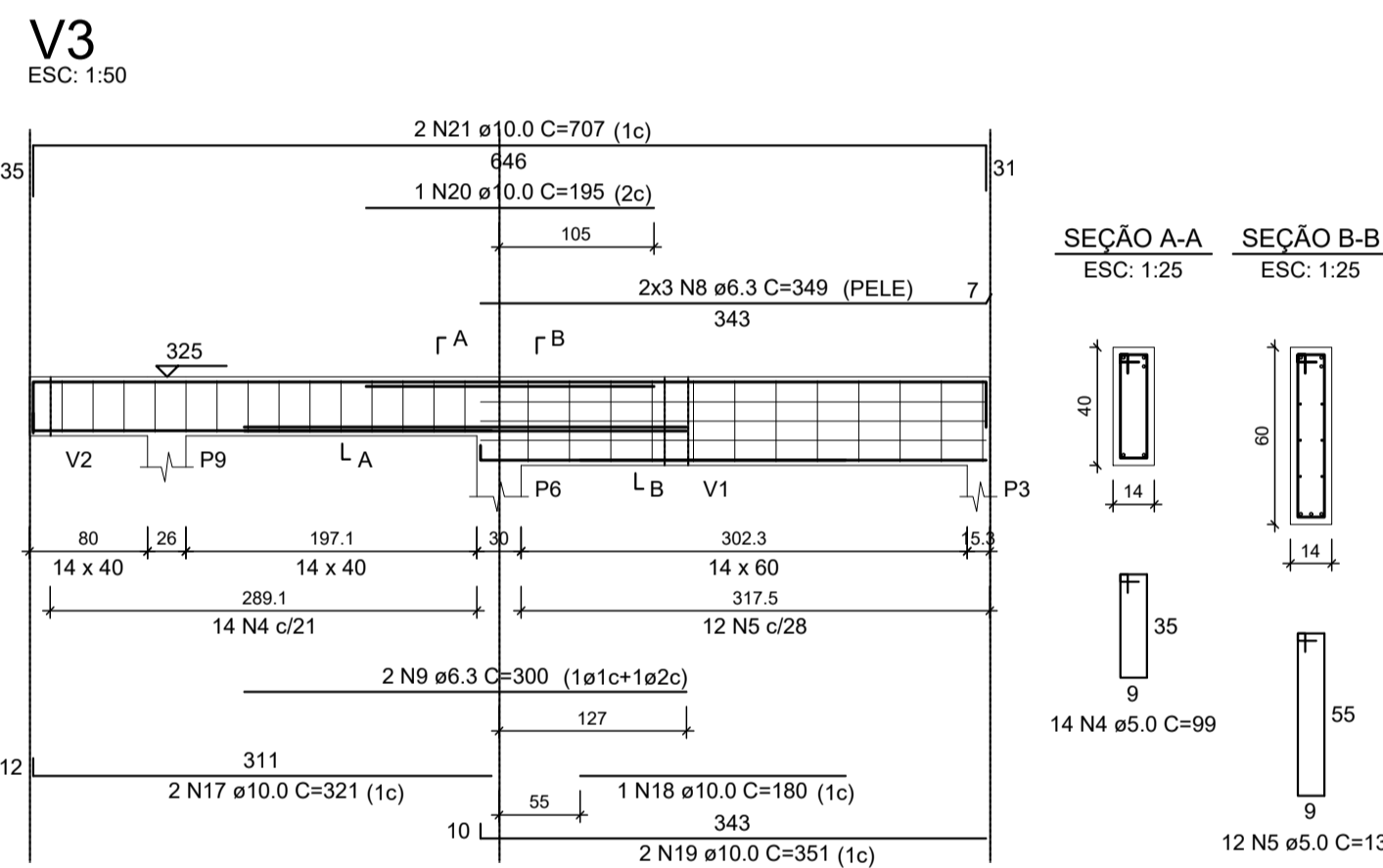
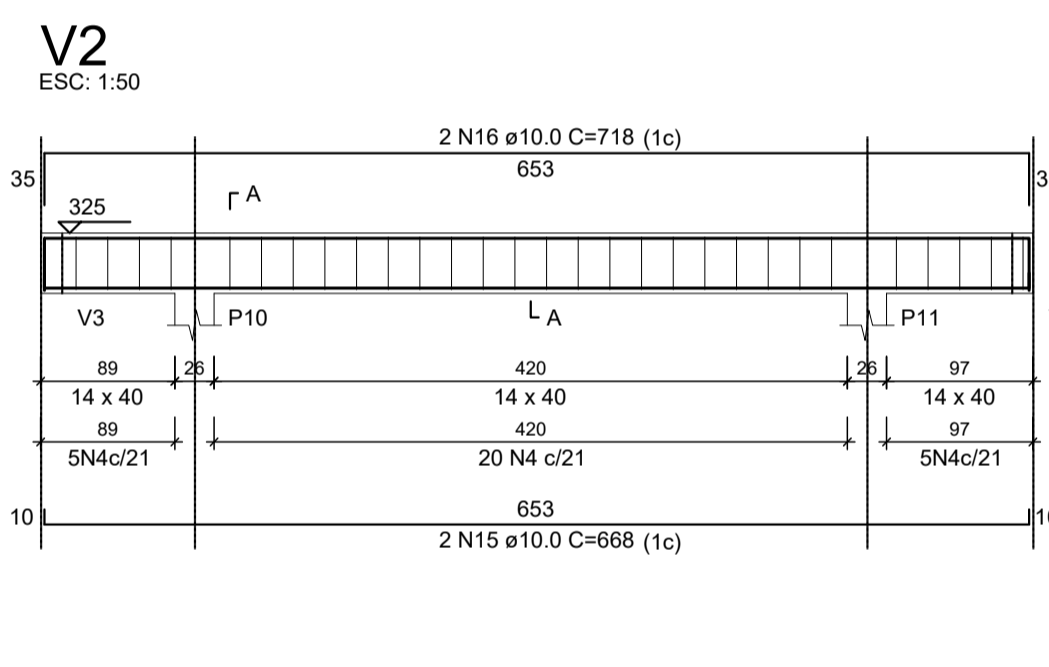
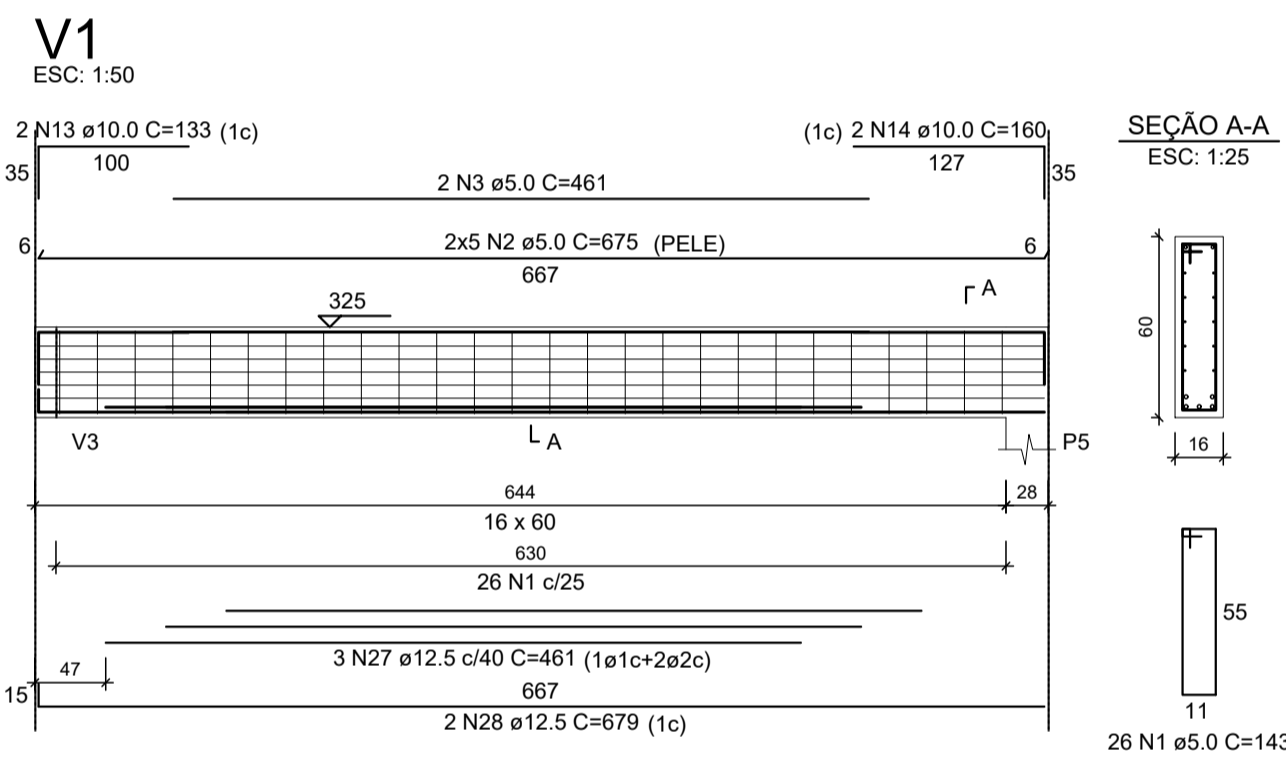


RESUMO DO AÇO

AÇO	DIAM (mm)	C.TOTAL (m)	PESO + 5% (kg)
CA50	6.3	26.9	6.9
	8.0	38.7	16.1
	10.0	92.5	59.9
	12.5	27.4	27.7
	5.0	254.6	41.2
PESO TOTAL (kg)			
CA50		110.6	
CA60		41.2	

Volume de concreto (C-25) = 2.41 m³  
 Área de forma = 38.54 m²

GEOMETRIA EM PLANTA DA COBERTURA (NÍVEL 325)  
 ESCALA: 1/50



OBRA: **PROJETO ESTRUTURAL**

Escritório: Arquitetura & Engenharia  
 Contato: 48-99106886  
 48-999778312

PROPRIETÁRIO: Prefeitura Municipal de Sangão  
 LOCAL: Endereço: Rua Porfírio João Pereira Morro Grande-Sangão/SC  
 RESP. TÉCN.: Dayane Pereira Luiz (Engenheira Civil)  
 DESENHO: Paula dos Anjos (Arquiteta e Urbanista)

DISCRIMINAÇÃO: PROJETO ESTRUTURAL SALA 1  
 -GEOMETRIA EM PLANTA DA COBERTURA  
 -DETALHAMENTO DAS VIGAS DA COBERTURA

ÁREA: 305,73m²      DATA: DEZEMBRO/2018      ESCALA: Indicada