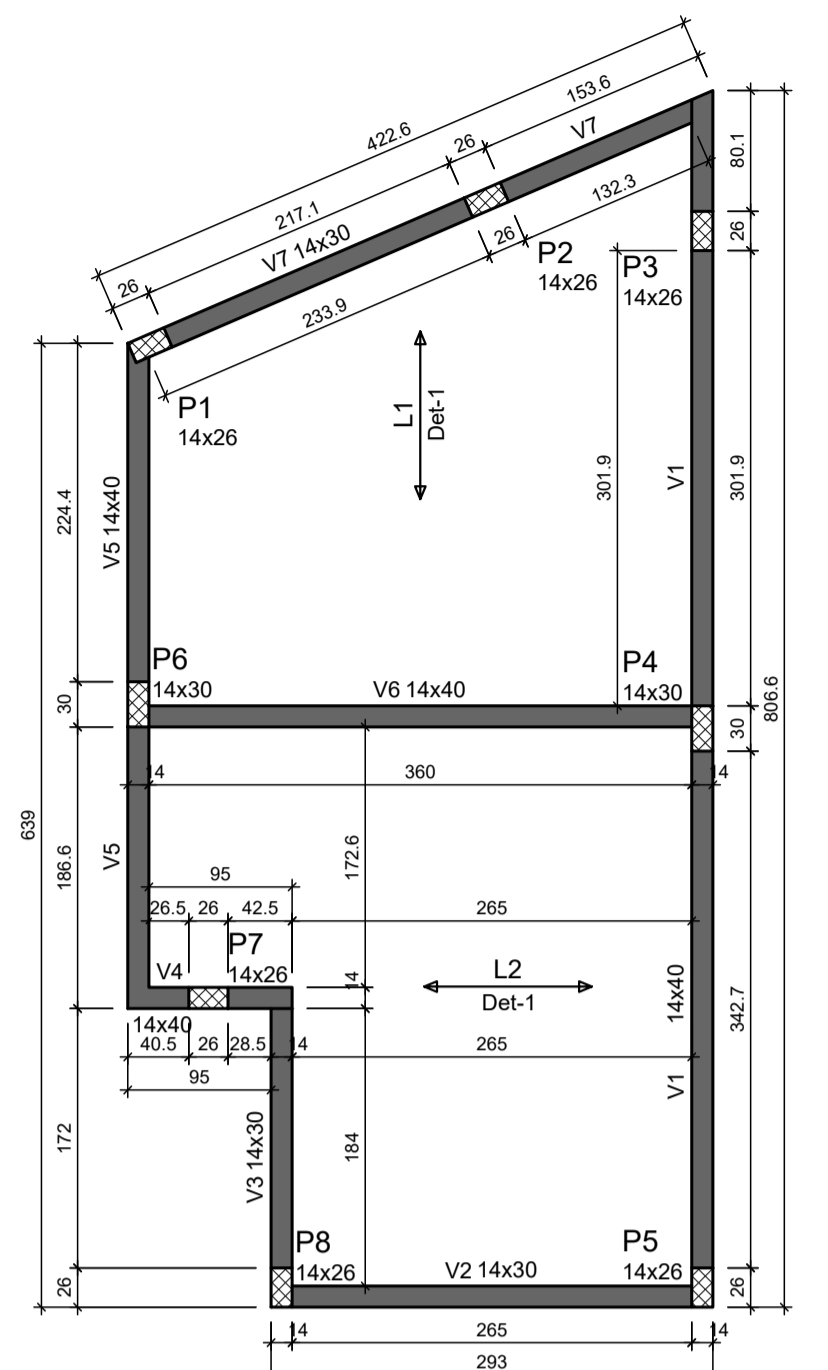


**GEOMETRIA EM PLANTA DO BALDRAME (NÍVEL 10)**  
ESCALA: 1/50



**GEOMETRIA EM PLANTA DA COBERTURA (NÍVEL 290)**  
ESCALA: 1/50

Vigas			
Nome	Seção (cm)	Elevação (cm)	Nível (cm)
V1	14x40	0	10
V2	14x30	0	10
V3	14x30	0	10
V4	14x40	0	10
V5	14x40	0	10
V6	14x40	0	10
V7	14x30	0	10

Pilares			
Nome	Seção (cm)	Elevação (cm)	Nível (cm)
P1	14x26	0	10
P2	14x26	0	10
P3	14x26	0	10
P4	20x30	0	10
P5	14x26	0	10
P6	14x30	0	10
P7	14x26	0	10
P8	14x26	0	10

Características dos materiais  
fck (kgf/cm²) = 250  
Dimensão máxima do agregado = 19 mm

Legenda dos pilares  
Pilar que passa  
Pilar com mudança de seção

Legenda das vigas e paredes  
Viga

Vigas			
Nome	Seção (cm)	Elevação (cm)	Nível (cm)
V1	14x40	0	290
V2	14x30	0	290
V3	14x30	0	290
V4	14x40	0	290
V5	14x40	0	290
V6	14x40	0	290
V7	14x30	0	290

Pilares			
Nome	Seção (cm)	Elevação (cm)	Nível (cm)
P1	14x26	0	290
P2	14x26	0	290
P3	14x26	0	290
P4	14x26	0	290
P5	14x26	0	290
P6	14x30	0	290
P7	14x26	0	290
P8	14x26	0	290

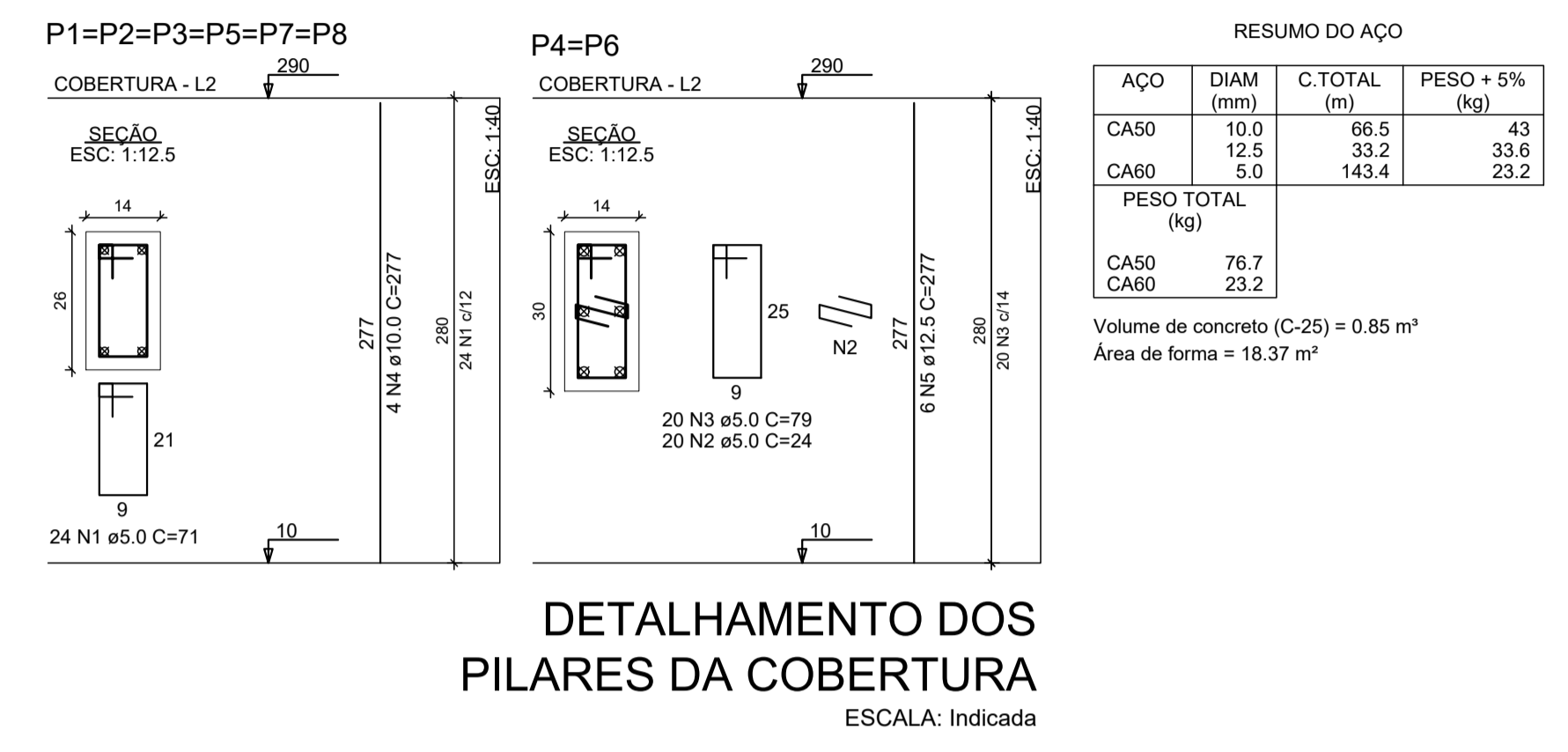
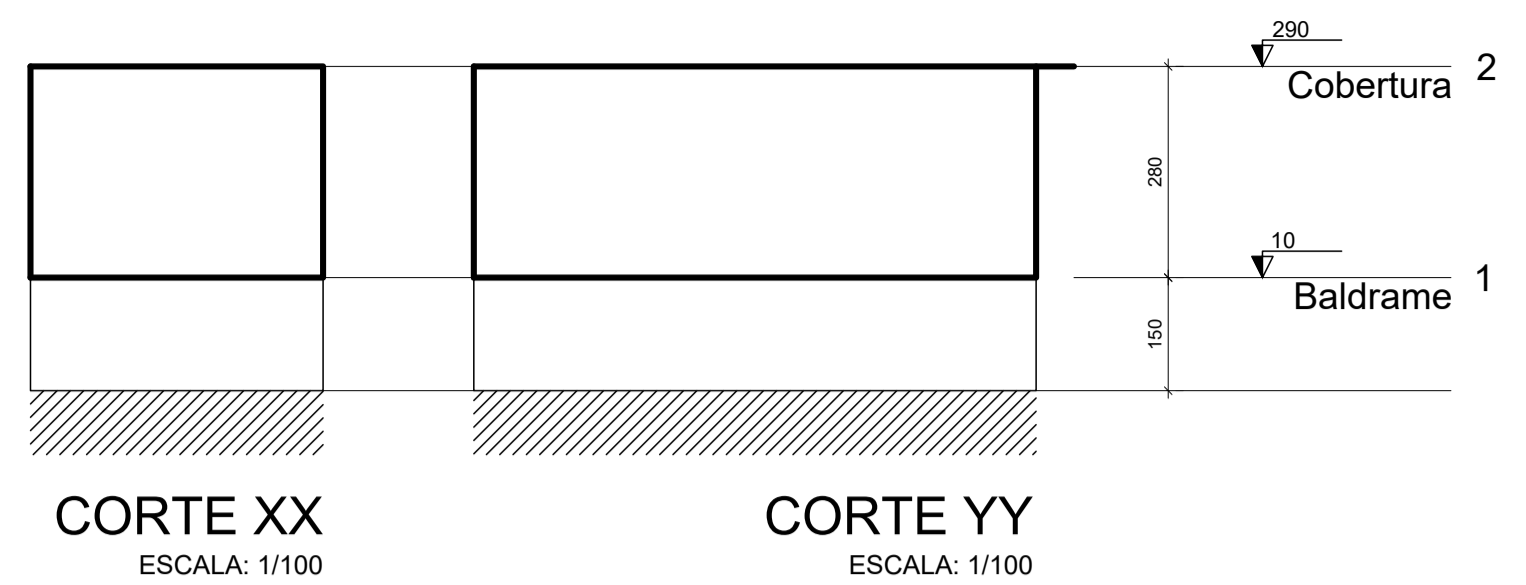
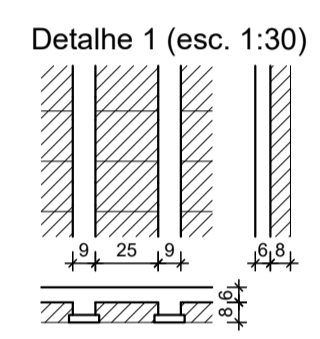
Lajes						
Nome	Tipo	Altura (cm)	Elevação (cm)	Nível (cm)	Sobrecarga (kgf/m²)	
					Adicional	Acidental
L1	Treliçada 1D	14	0	290	310	138
L2	Treliçada 1D	14	0	290	309	50

Área de lajes				Características dos materiais	
Tipo	Altura (cm)	Bloco de Enchimento (m²)	Área (m²)	fck (kgf/cm²)	250
Treliçada 1D	14	B8/25/20	22.58	250	Dimensão máxima do agregado = 19 mm

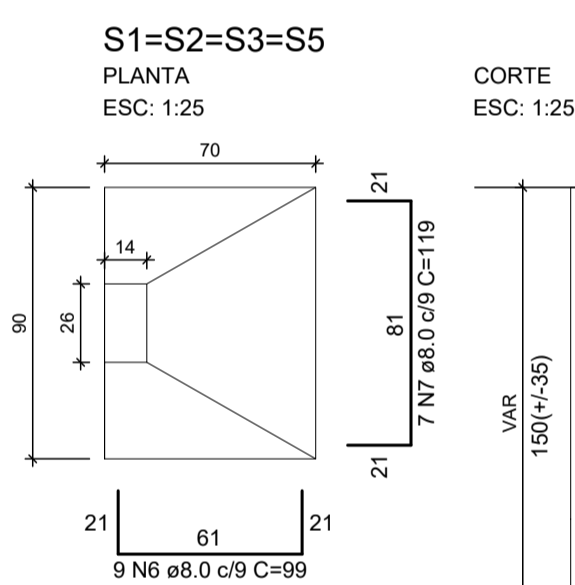
Blocos de enchimento				
Detalhe	Tipo	Nome	Dimensões (cm)	Quantidade
1	Lajota cerâmica	B8/25/20	8 x 25 x 20	331

Legenda dos pilares  
Pilar que morre

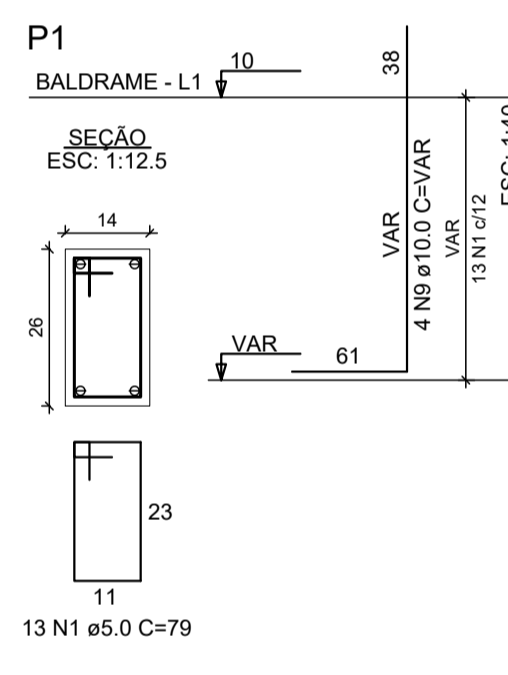
Legenda das vigas e paredes  
Viga



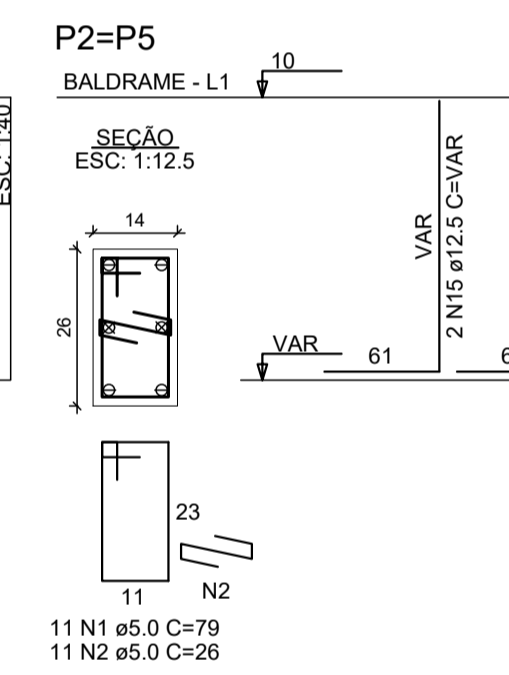
**DETALHAMENTO DOS PILARES DA COBERTURA**  
ESCALA: Indicada



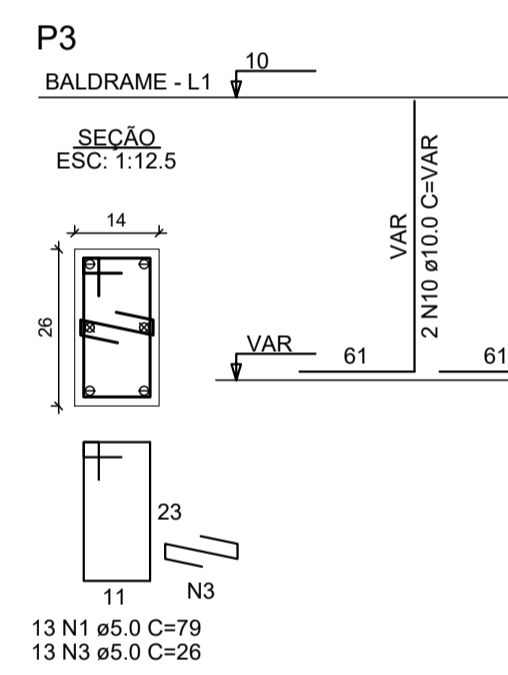
**S1=S2=S3=S5**  
PLANTA ESC: 1:25  
CORTE ESC: 1:25



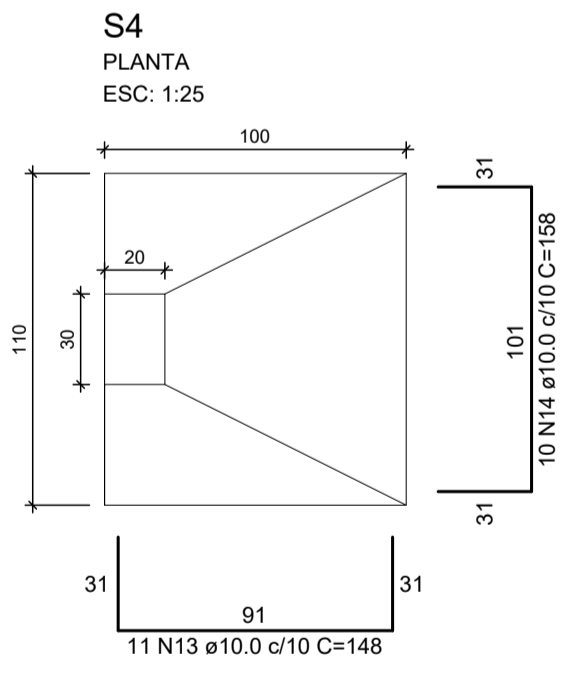
**P1**  
BALDRAME - L1 ESC: 1:40  
SEÇÃO ESC: 1:12.5



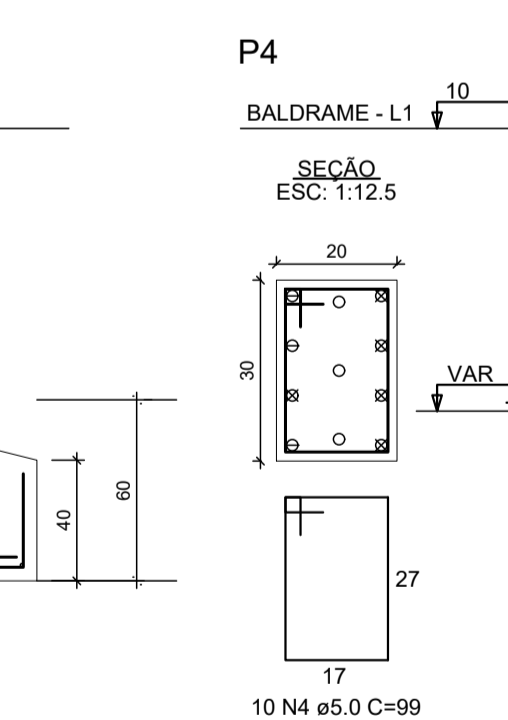
**P2=P5**  
BALDRAME - L1 ESC: 1:40  
SEÇÃO ESC: 1:12.5



**P3**  
BALDRAME - L1 ESC: 1:40  
SEÇÃO ESC: 1:12.5



**S4**  
PLANTA ESC: 1:25  
CORTE ESC: 1:25

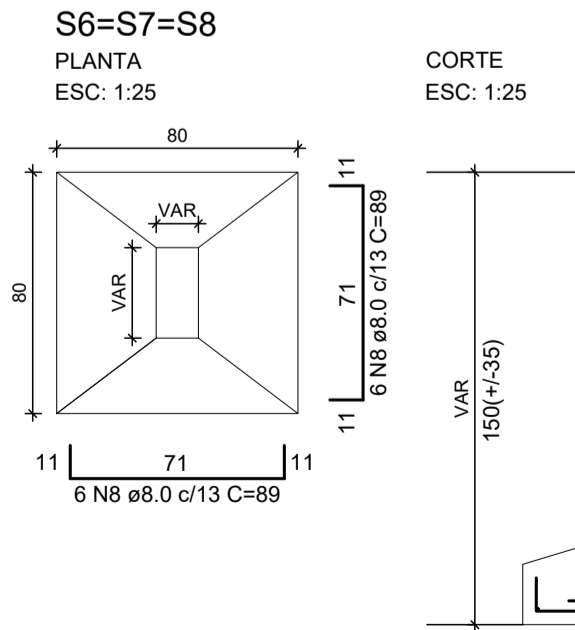


**P4**  
BALDRAME - L1 ESC: 1:40  
SEÇÃO ESC: 1:12.5

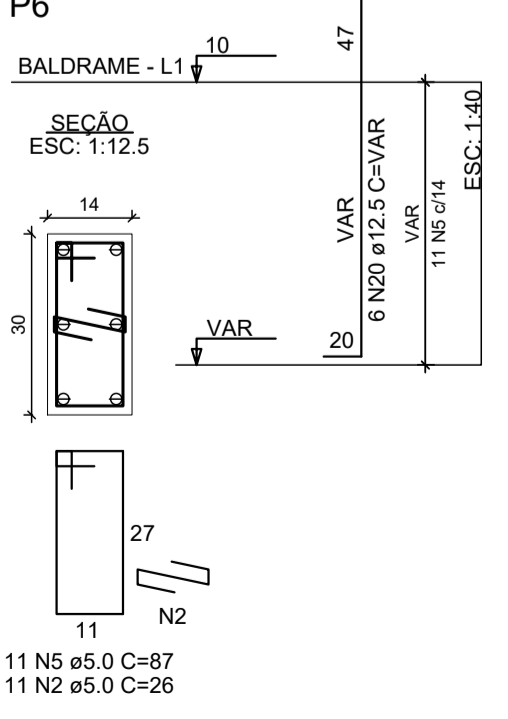
RESUMO DO AÇO			
AÇO	DIAM (mm)	C.TOTAL (m)	PESO + 5% (kg)
CA50	8.0	101	41.8
CA50	10.0	75	48.5
CA60	12.5	63.6	64.3
CA60	5.0	93.3	15.1
<b>PESO TOTAL (kg)</b>			
CA50		154.7	
CA60		15.1	

Volume de concreto (C-25) = 2.35 m³  
Área de forma = 18.04 m²

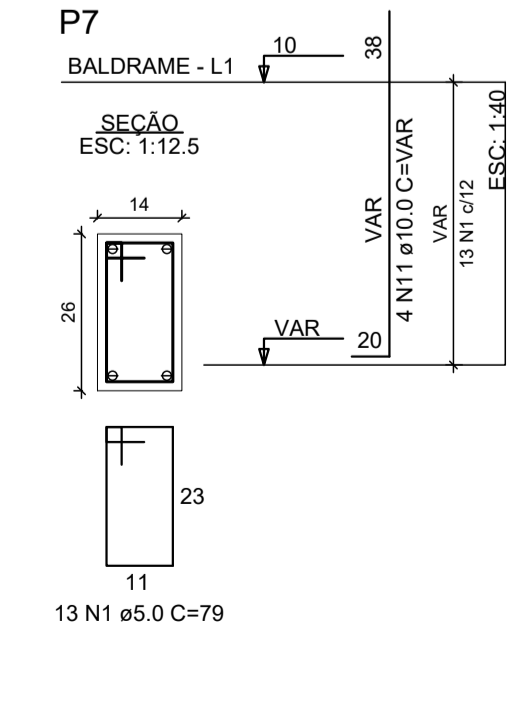
**RESUMO DO AÇO**



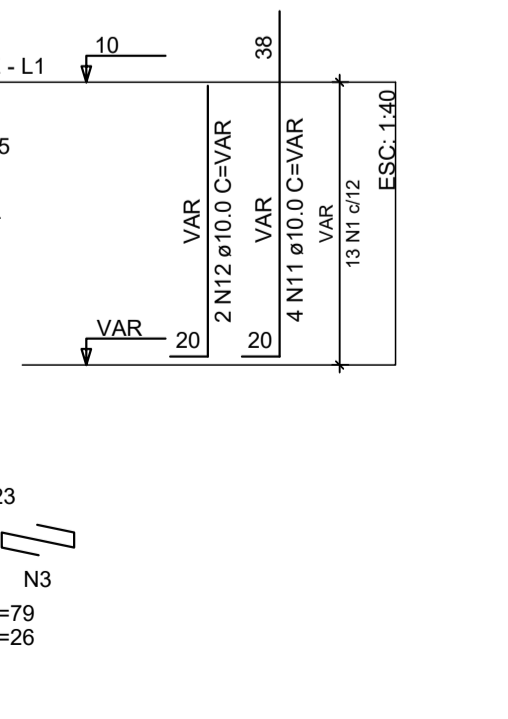
**S6=S7=S8**  
PLANTA ESC: 1:25  
CORTE ESC: 1:25



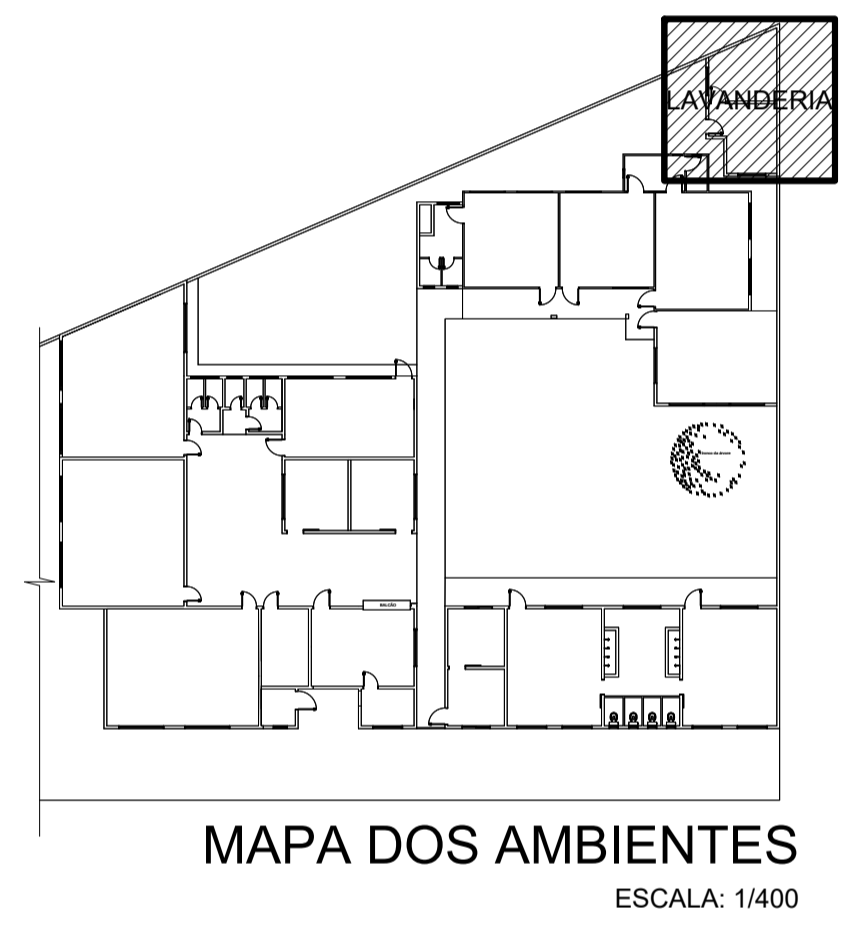
**P6**  
BALDRAME - L1 ESC: 1:40  
SEÇÃO ESC: 1:12.5



**P7**  
BALDRAME - L1 ESC: 1:40  
SEÇÃO ESC: 1:12.5



**P8**  
BALDRAME - L1 ESC: 1:40  
SEÇÃO ESC: 1:12.5



**MAPA DOS AMBIENTES**  
ESCALA: 1/400

**PROJETO ESTRUTURAL**

Escritório:  
Arquitetura & Engenharia

Contato: 48-99106886  
48-999778312

PROPRIETÁRIO: Prefeitura Municipal de Sangão

LOCAL: Endereço: Rua Porfírio João Pereira Morro Grande-Sangão/SC

RESP. TÉCN.: Dayane Pereira Luiz (Engenheira Civil) CREA-SC 148202-5

DESENHO: Paula dos Anjos (Arquiteta e Urbanista) CAU/SC 196413-6

DISCRIMINAÇÃO: PROJETO ESTRUTURAL LAVANDERIA  
-GEOMETRIA EM PLANTA DO BALDRAME  
-GEOMETRIA EM PLANTA DA COBERTURA  
-DETALHAMENTO DOS PILARES  
-MAPA DOS AMBIENTES  
-DETALHAMENTO DAS SAPATAS

ÁREA: 305,73m² DATA: DEZEMBRO/2018 ESCALA: Indicada