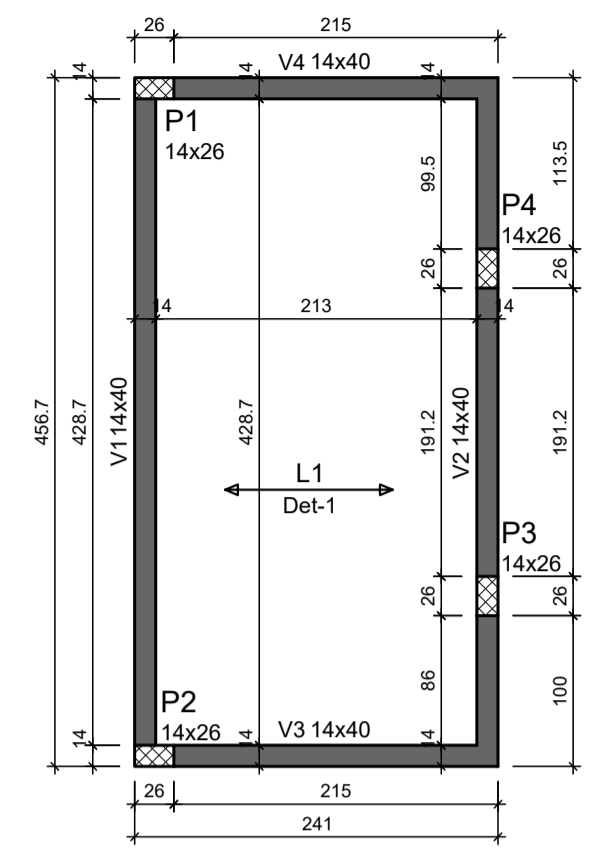


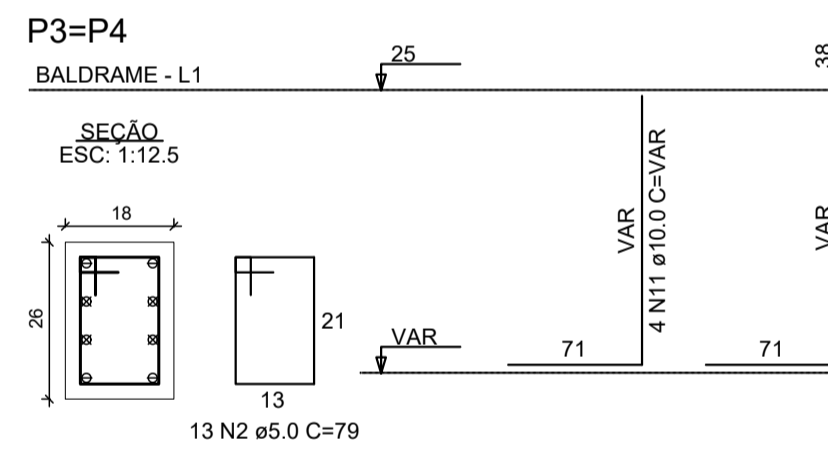
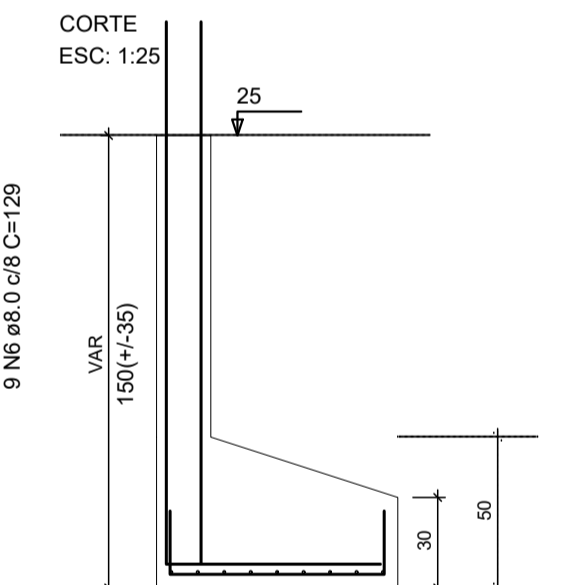
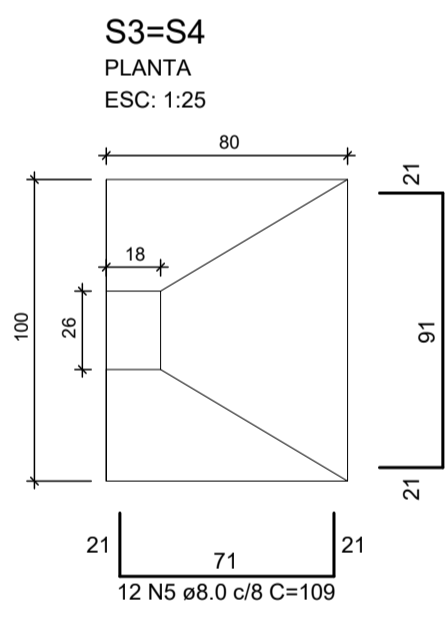
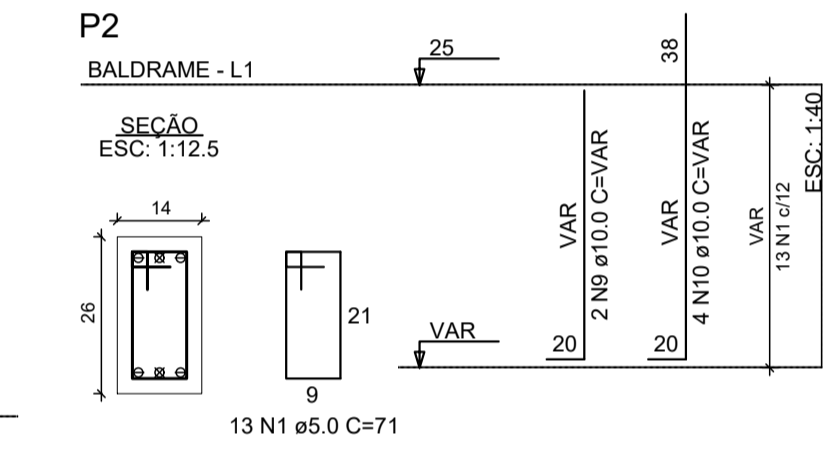
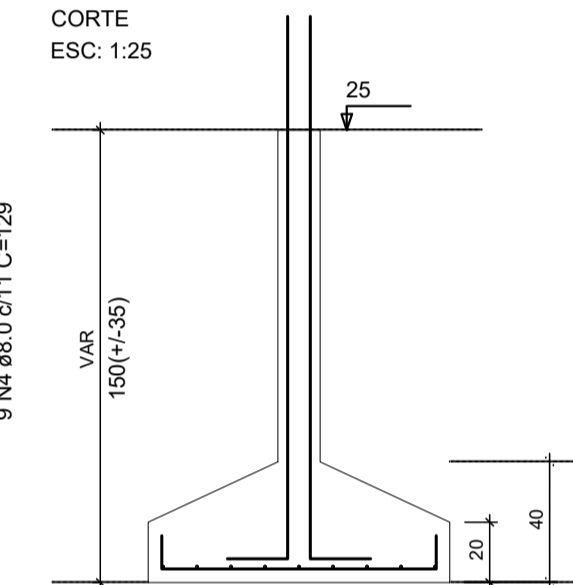
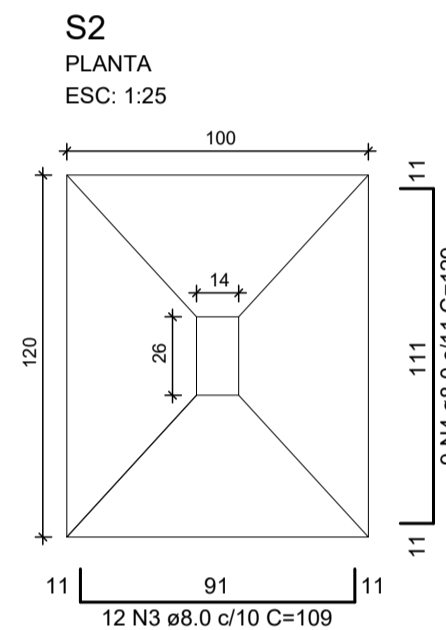
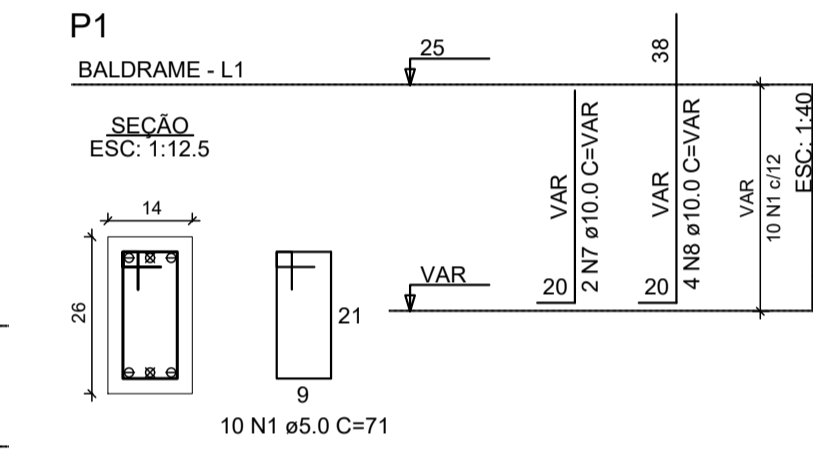
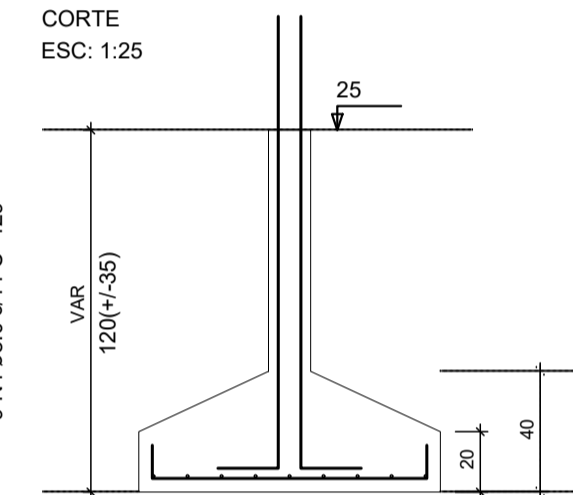
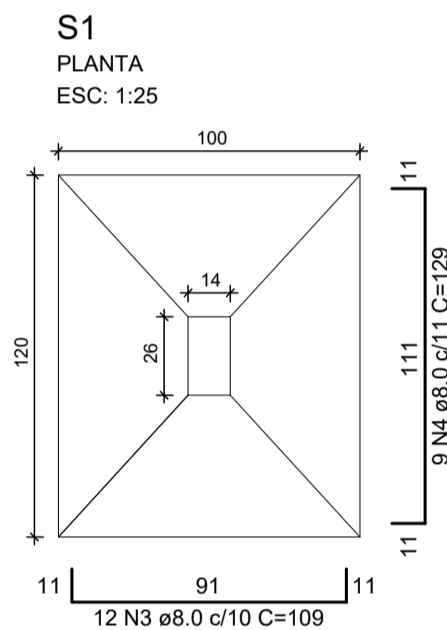
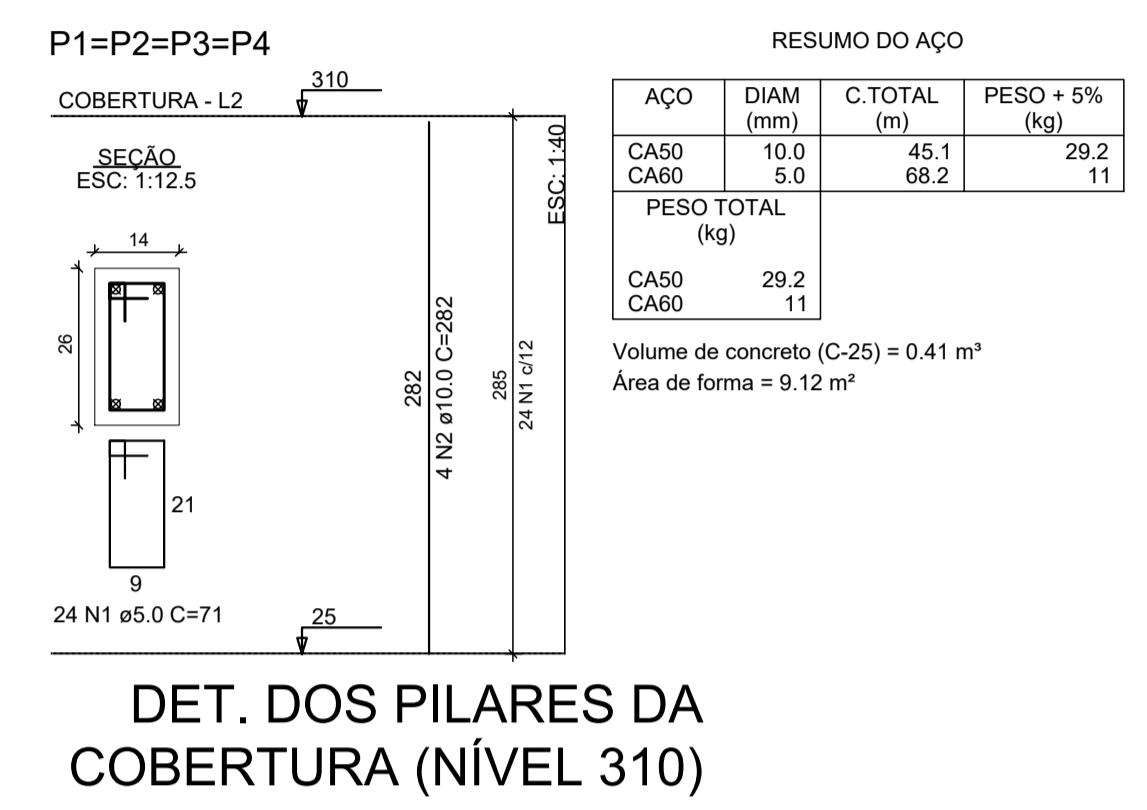
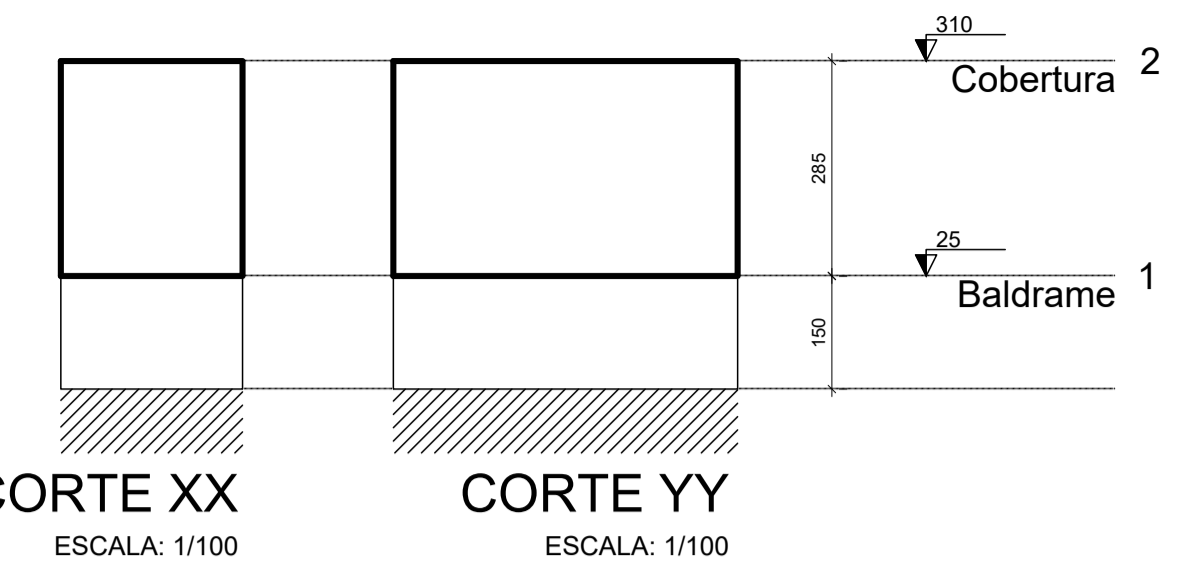
**GEOMETRIA EM PLANTA DO BALDRAME (NÍVEL 25)**  
ESCALA: 1/50

Vigas				Pilares			
Nome	Seção (cm)	Elevação (cm)	Nível (cm)	Nome	Seção (cm)	Elevação (cm)	Nível (cm)
V1	14x40	0	25	P1	14x26	0	25
V2	14x40	0	25	P2	14x26	0	25
V3	14x40	0	25	P3	18x26	0	25
V4	14x40	0	25	P4	18x26	0	25



**GEOMETRIA EM PLANTA DA COBERTURA (NÍVEL 310)**  
ESCALA: 1/50

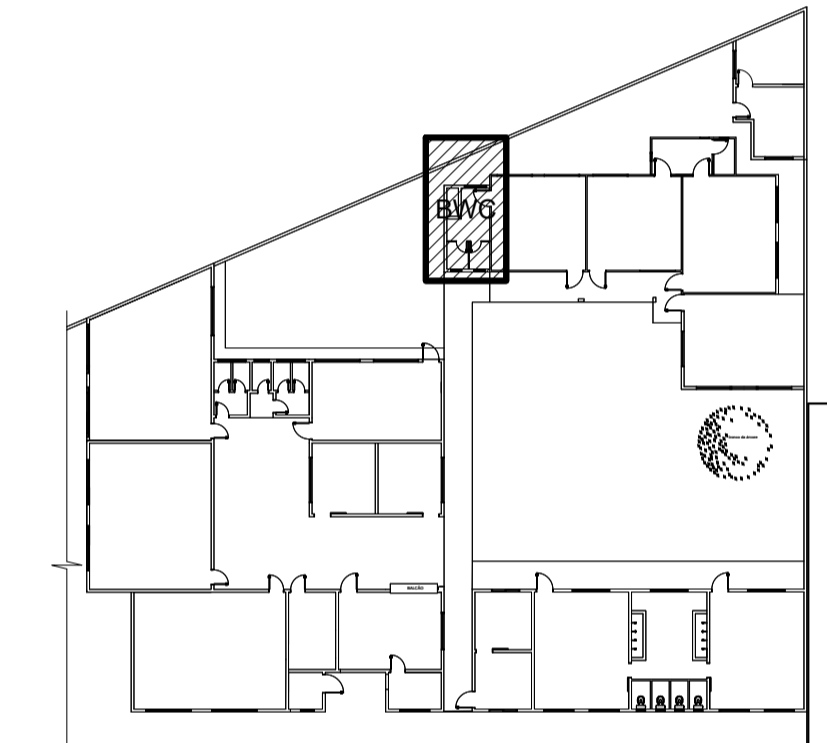
Vigas				Pilares			
Nome	Seção (cm)	Elevação (cm)	Nível (cm)	Nome	Seção (cm)	Elevação (cm)	Nível (cm)
V1	14x40	0	310	P1	14x26	0	310
V2	14x40	0	310	P2	14x26	0	310
V3	14x40	0	310	P3	14x26	0	310
V4	14x40	0	310	P4	14x26	0	310



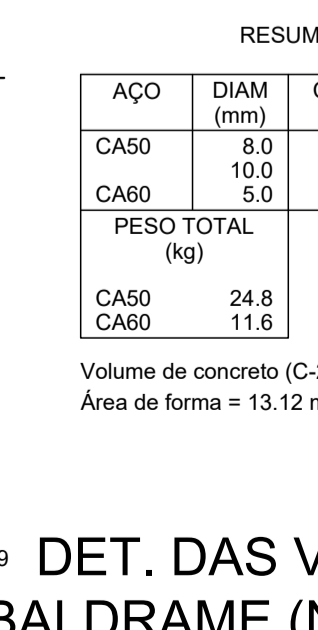
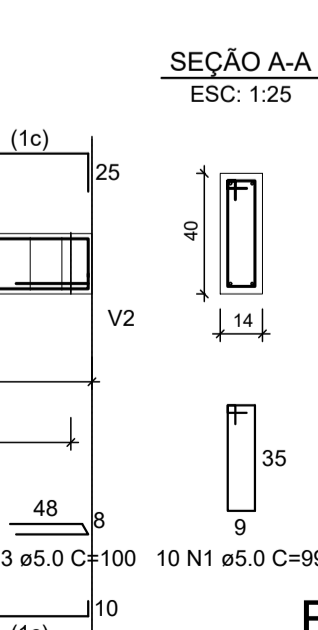
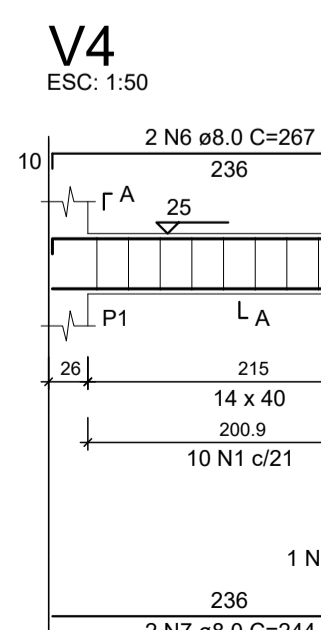
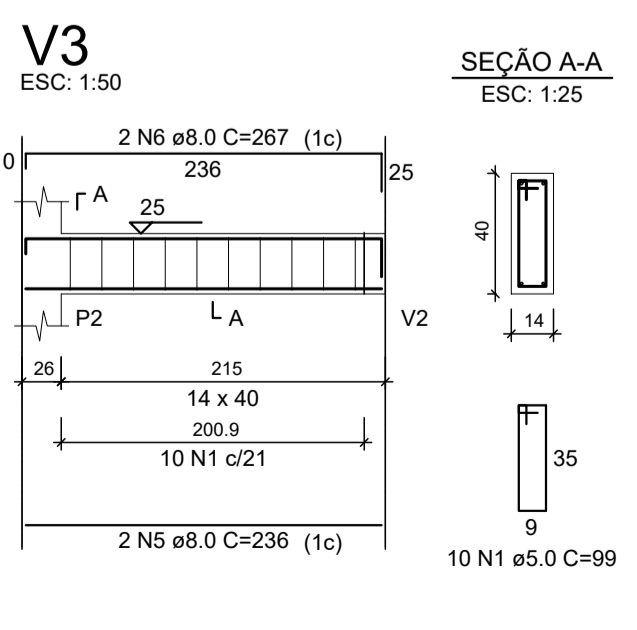
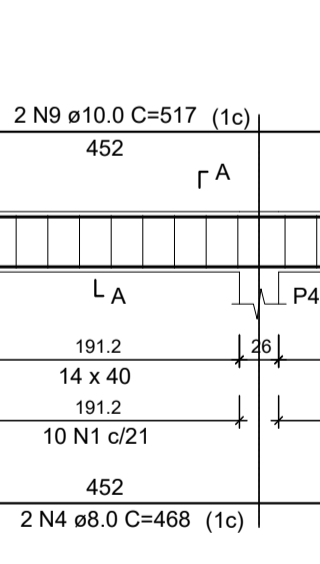
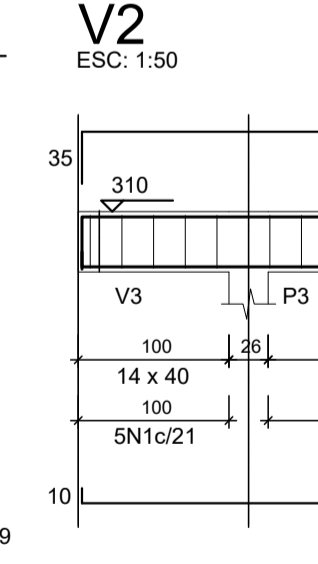
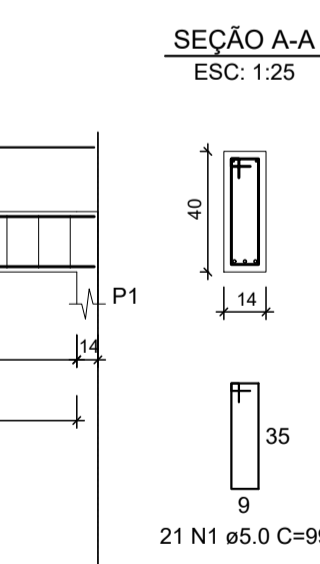
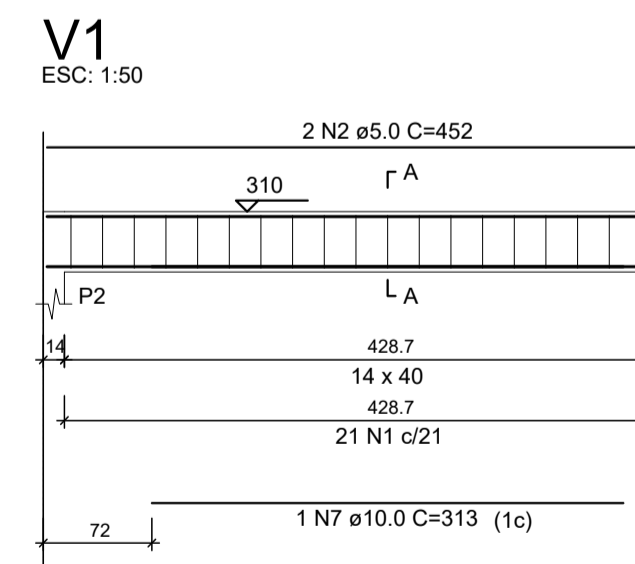
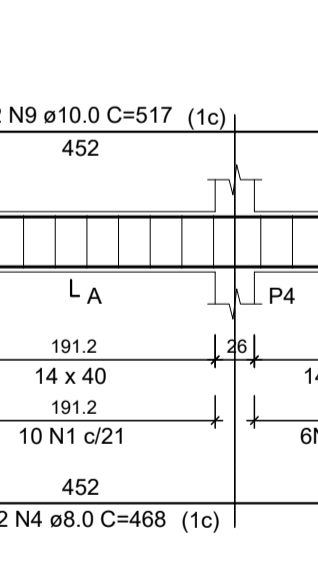
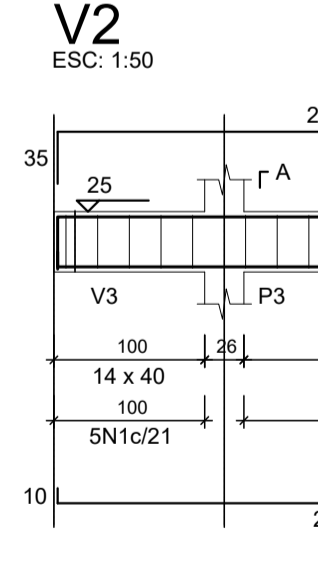
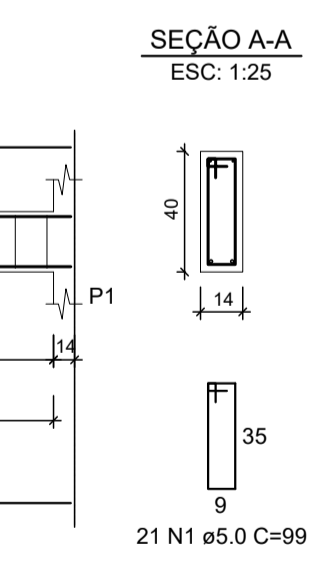
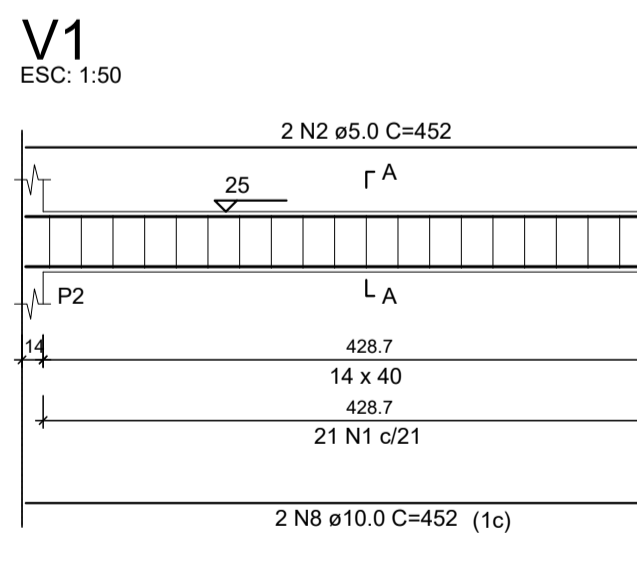
RESUMO DO AÇO

AÇO	DIAM (mm)	C.TOTAL (m)	PESO + 5% (kg)
CA50	8.0	98.8	40.9
CA60	5.0	36.9	6
PESO TOTAL (kg)			46.9
CA50			78.5
CA60			6

Volume de concreto (C-25) = 1.53 m³  
Área de forma = 9.12 m²



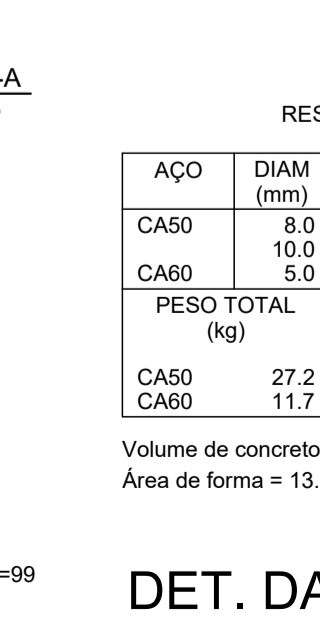
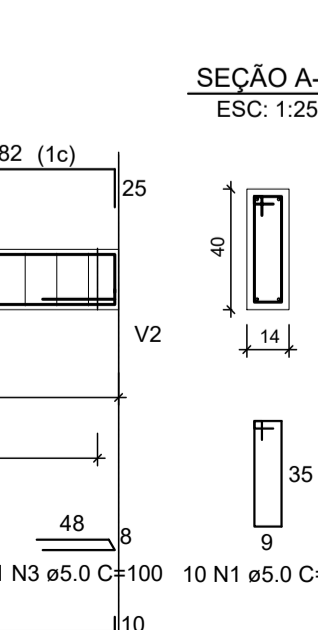
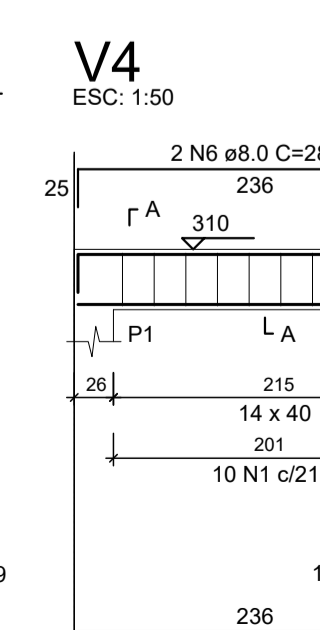
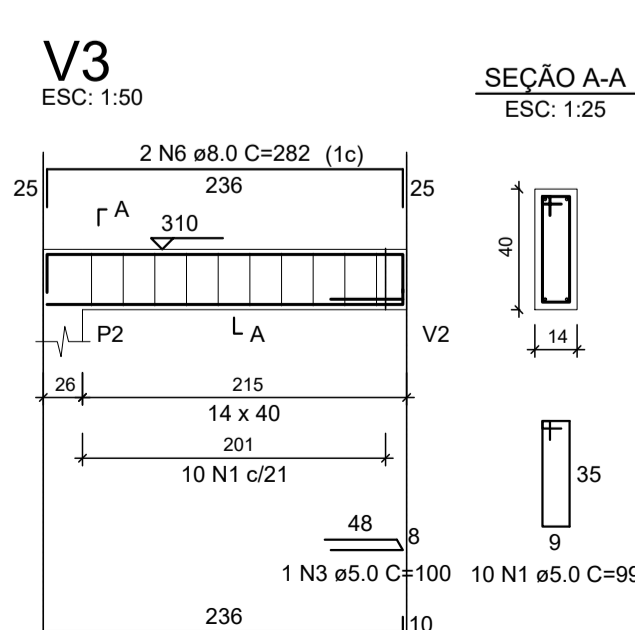
**MAPA DOS AMBIENTES**  
ESCALA: 1/400



RESUMO DO AÇO

AÇO	DIAM (mm)	C.TOTAL (m)	PESO + 5% (kg)
CA50	8.0	29.6	12.3
CA60	5.0	19.4	12.5
PESO TOTAL (kg)			24.8
CA50			11.6
CA60			11.6

Volume de concreto (C-25) = 0.78 m³  
Área de forma = 13.12 m²



RESUMO DO AÇO

AÇO	DIAM (mm)	C.TOTAL (m)	PESO + 5% (kg)
CA50	8.0	30.4	12.6
CA60	5.0	22.5	14.6
PESO TOTAL (kg)			27.2
CA50			11.7
CA60			11.7

Volume de concreto (C-25) = 0.78 m³  
Área de forma = 13.11 m²

**DET. DAS VIGAS DO BALDRAME (NÍVEL 25)**

**DET. DAS VIGAS DA COBERTURA (NÍVEL 310)**

**PROJETO ESTRUTURAL**

Escritório:  
Arquitetura & Engenharia

**Articullar**  
Arquitetura Interiores Engenharia Complementares

Contato: 48-99106886  
48-999778312

PROPRIETÁRIO: Prefeitura Municipal de Sangão LOCAL: Endereço: Rua Porfírio João Pereira Morro Grande-Sangão/SC

RESP. TÉC.: Dayane Pereira Luiz Engenheira Civil CREA-SC 148202-5

DESENHO: Paula dos Anjos Arquiteta e Urbanista CAU/SC 196413-5

DISCRIMINAÇÃO: PROJETO ESTRUTURAL BWC -GEOMETRIA EM PLANTA DO BALDRAME E DA COBERTURA -DETALHAMENTO DA VIGAS DO BALDRAME E COBERTURA -DETALHAMENTO DAS SAPATAS E PILARES -CORTES E MAPA DOS AMBIENTES

ÁREA: 305,73m² DATA: DEZEMBRO/2018 ESCALA: Indicada