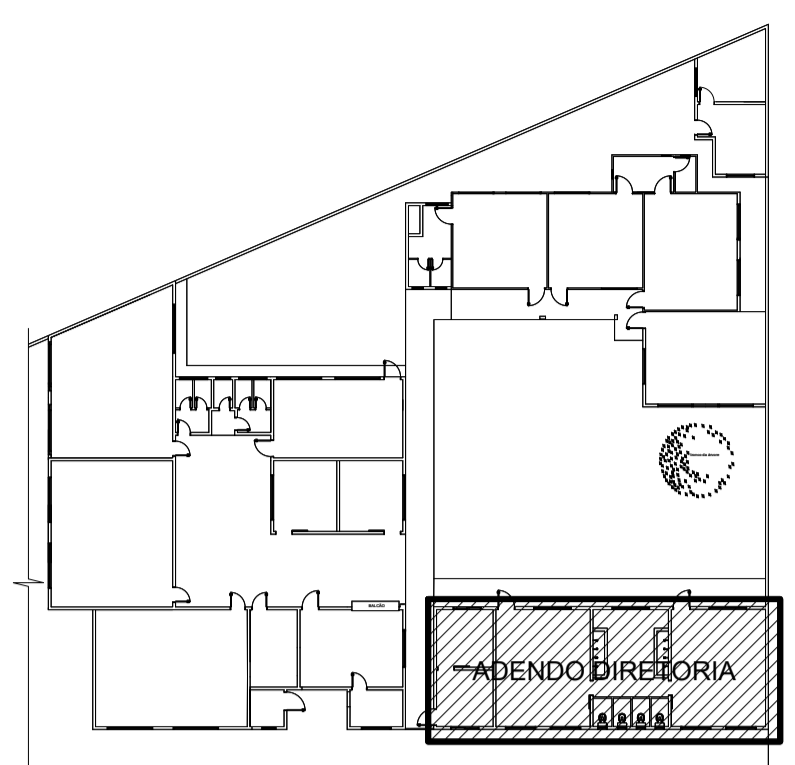


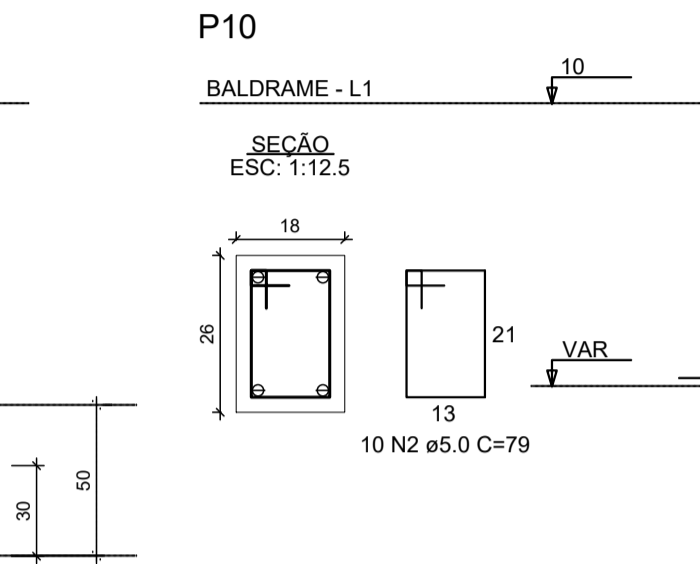
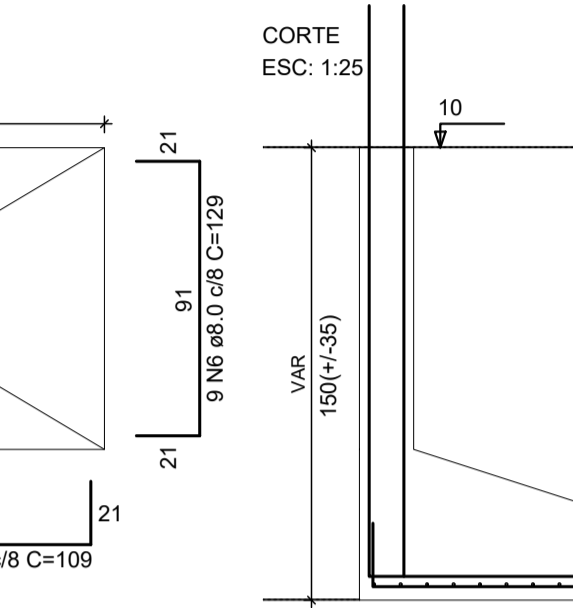
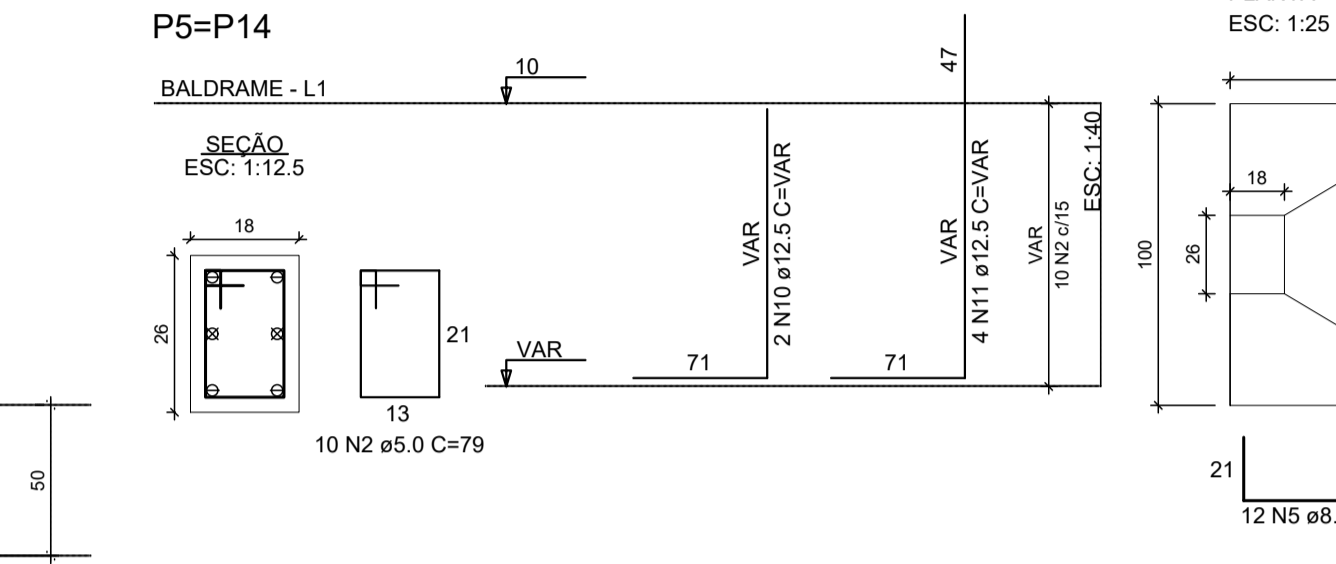
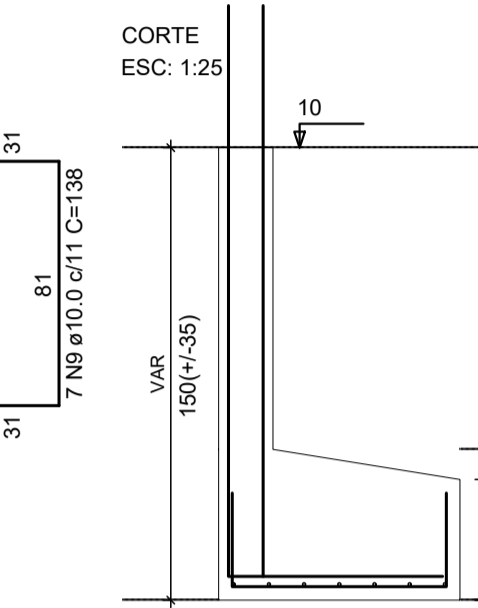
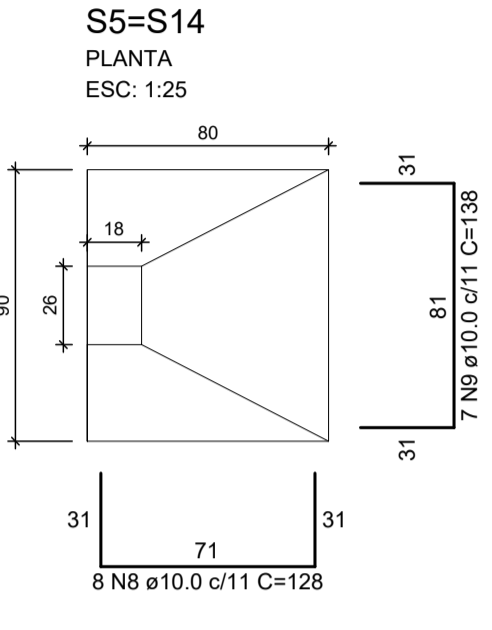
RESUMO DO AÇO

AÇO	DIAM (mm)	C.TOTAL (m)	PESO + 5% (kg)
CA50	6.3	286.2	73.5
CA60	8.0	24.7	10.2
	10.0	136.8	88.9
	12.5	39.8	40.2
	5.0	134.5	21.8
PESO TOTAL (kg)			
CA50		212.5	
CA60		21.8	

Volume de concreto (C-25) = 4.45 m³
Área de forma = 31.66 m²



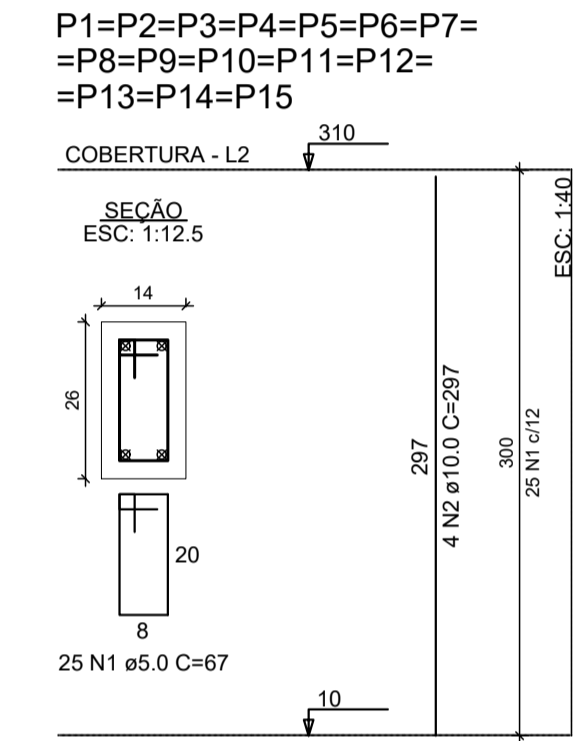
MAPA DOS AMBIENTES
ESCALA: 1/400



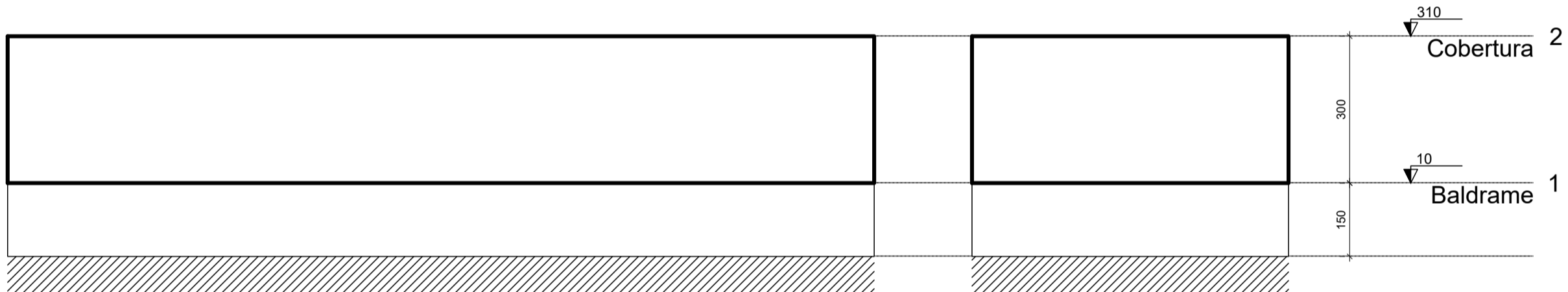
RESUMO DO AÇO

AÇO	DIAM (mm)	C.TOTAL (m)	PESO + 5% (kg)
CA50	10.0	178.2	115.4
CA60	5.0	251.3	40.7
PESO TOTAL (kg)			
CA50		115.4	
CA60		40.7	

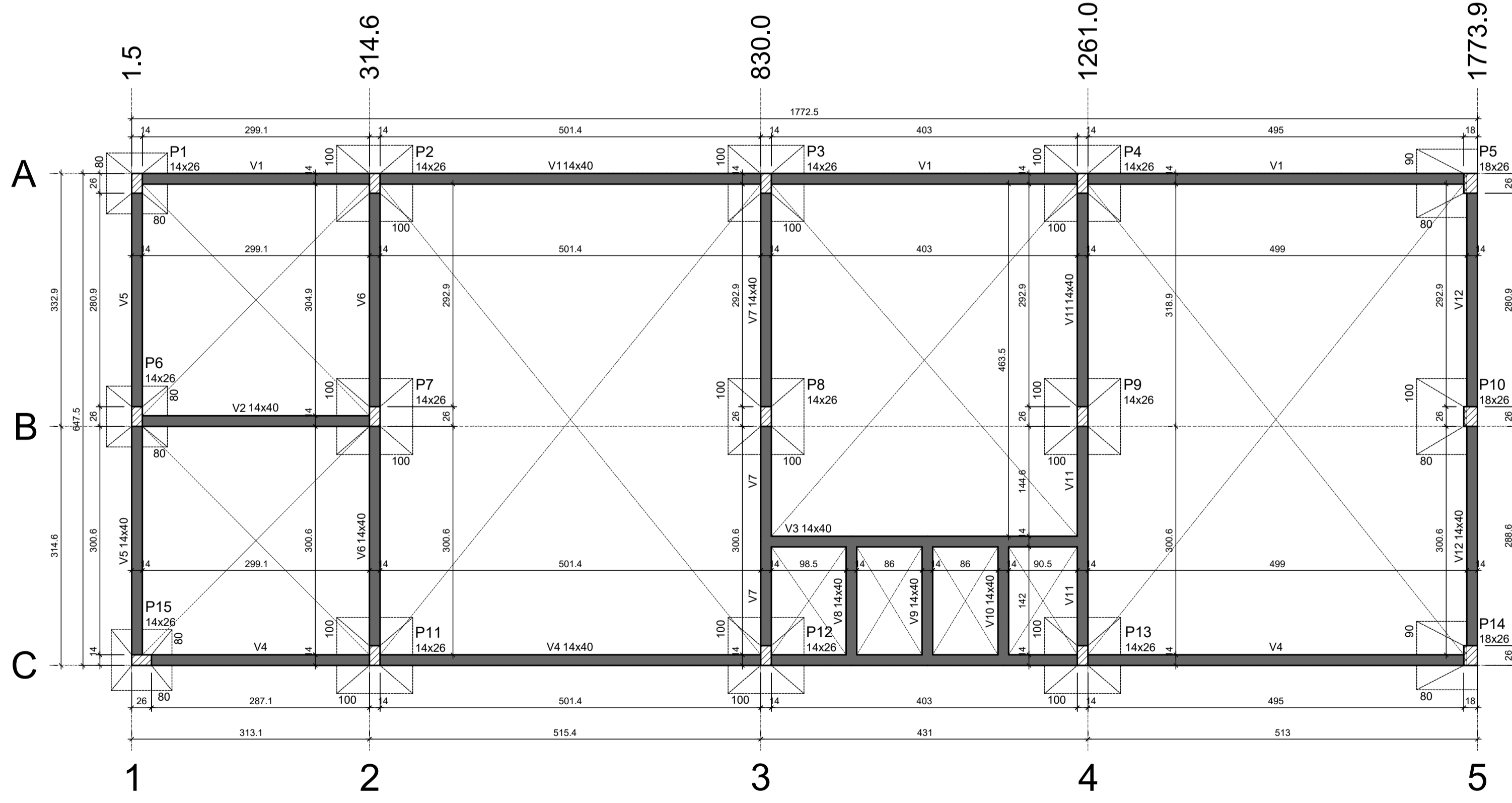
Volume de concreto (C-25) = 1.64 m³
Área de forma = 36.00 m²



DET. DOS PILARES DA COBERTURA
ESCALA: Indicada



CORTE YY
ESCALA: 1/100



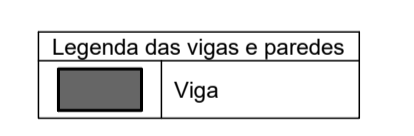
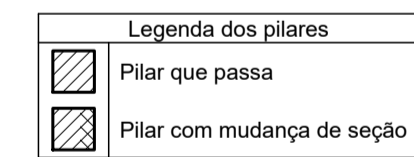
Vigas

Nome	Seção (cm)	Elevação (cm)	Nível (cm)
V1	14x40	0	10
V2	14x40	0	10
V3	14x40	0	10
V4	14x40	0	10
V5	14x40	0	10
V6	14x40	0	10
V7	14x40	0	10
V8	14x40	0	10
V9	14x40	0	10
V10	14x40	0	10
V11	14x40	0	10
V12	14x40	0	10

Pilares

Nome	Seção (cm)	Elevação (cm)	Nível (cm)
P1	14x26	0	10
P2	14x26	0	10
P3	14x26	0	10
P4	14x26	0	10
P5	18x26	0	10
P6	14x26	0	10
P7	14x26	0	10
P8	14x26	0	10
P9	14x26	0	10
P10	18x26	0	10
P11	14x26	0	10
P12	14x26	0	10
P13	14x26	0	10
P14	18x26	0	10
P15	14x26	0	10

Características dos materiais
fck (kgf/cm²) = 250
Dimensão máxima do agregado = 19 mm



PROJETO ESTRUTURAL

Articullar
Arquitetura Interiores Engenharia Complementares

Escritório:
Arquitetura & Engenharia

Contato: 48-99106886
48-999778312

PROPRIETÁRIO: Prefeitura Municipal de Sangão

LOCAL: Endereço: Rua Porfírio João Pereira Morro Grande-Sangão/SC

RESP. TÉCN.: Dayane Pereira Luiz (CREA-SC 148202-5)

DESENHO: Paula dos Anjos (CAU/SC 196413-5)

DISCRIMINAÇÃO: PROJETO ESTRUTURAL ADENDO DIRETORIA - GEOMETRIA EM PLANTA DO BALDRAME - DETALHAMENTO DAS SAPATAS - DETALHAMENTO DOS PILARES - CORTES E MAPA DOS AMBIENTES