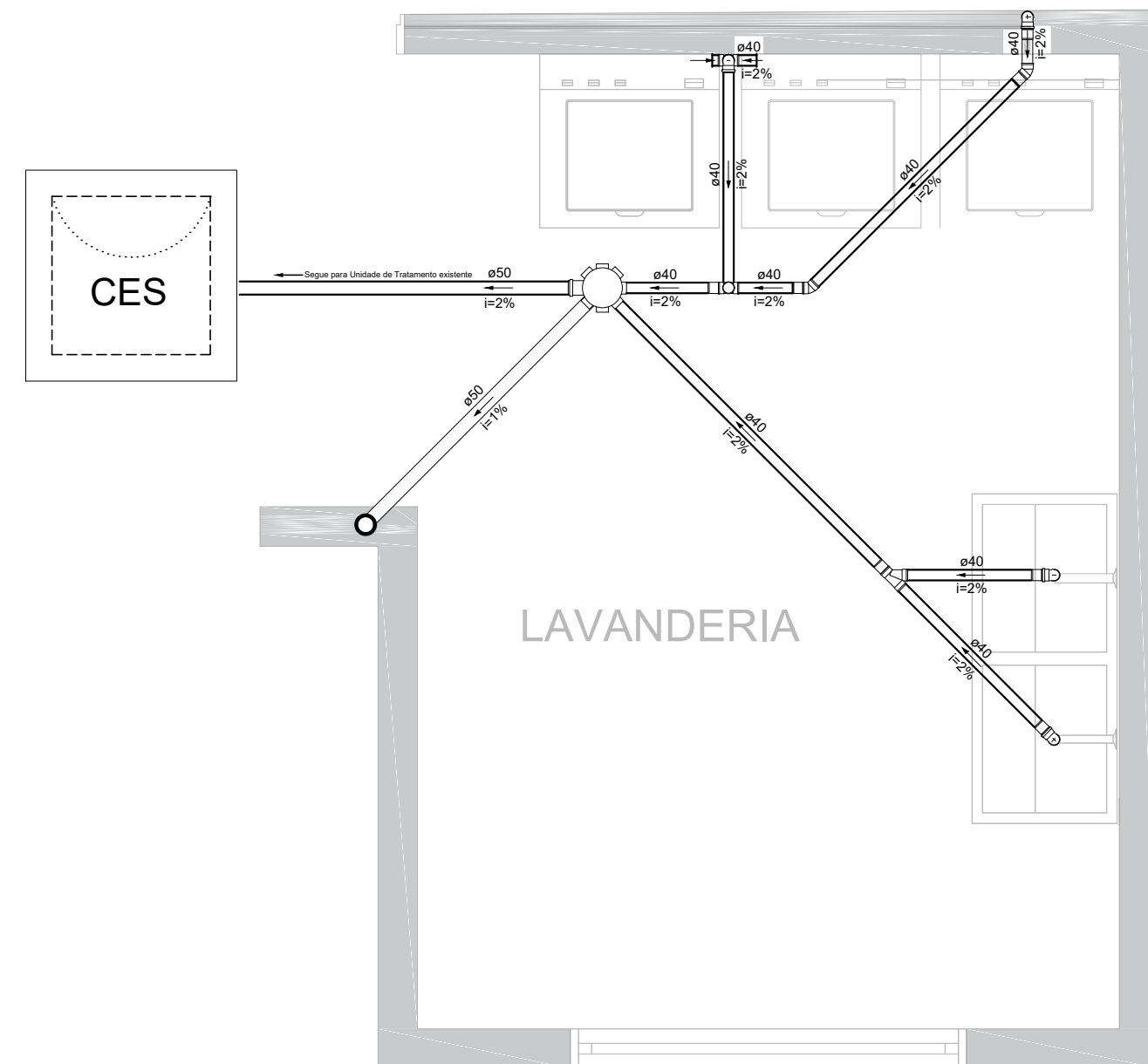
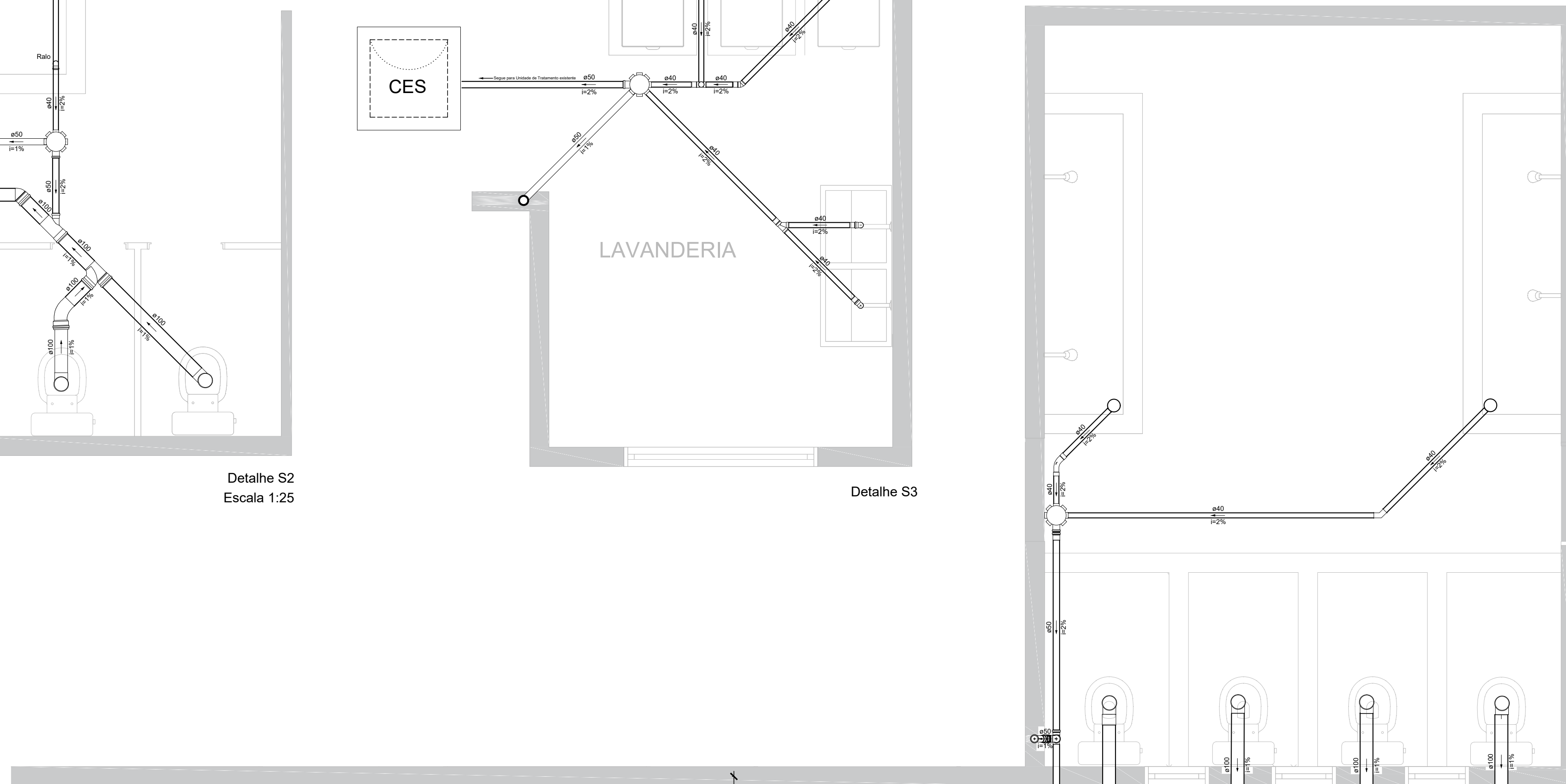


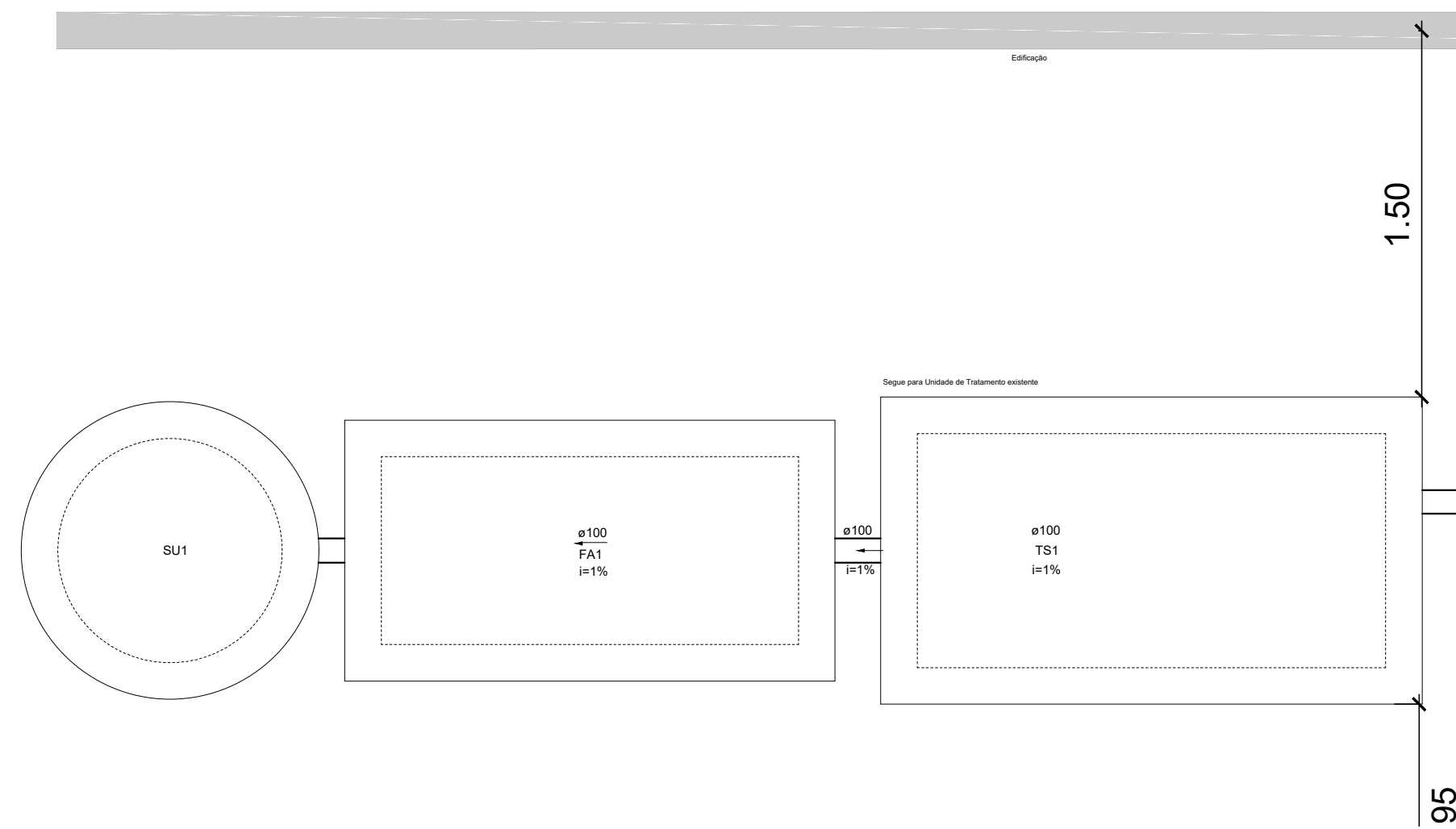
Detalhe S2  
Escala 1:25



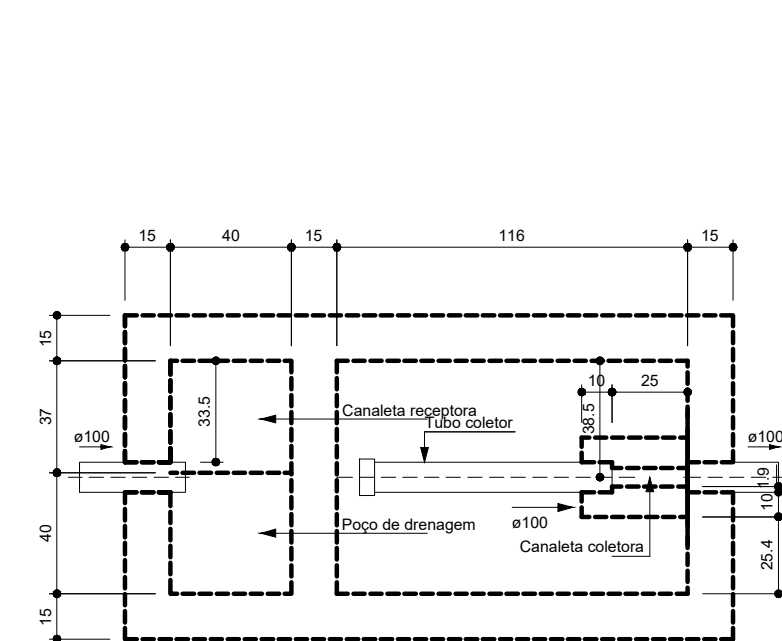
Detalhe S3



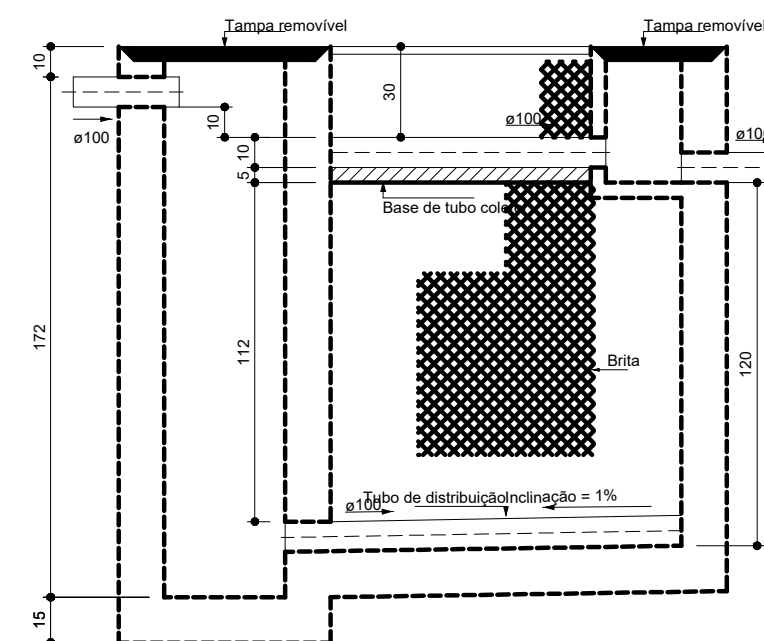
Detalhe S4  
Escala 1:25



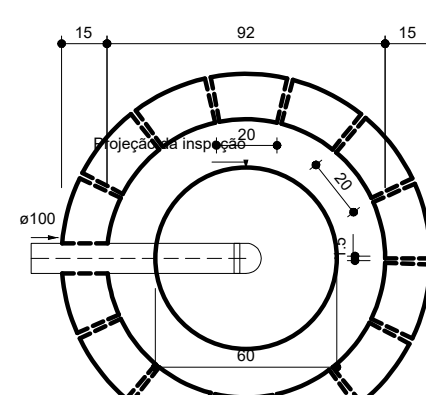
95



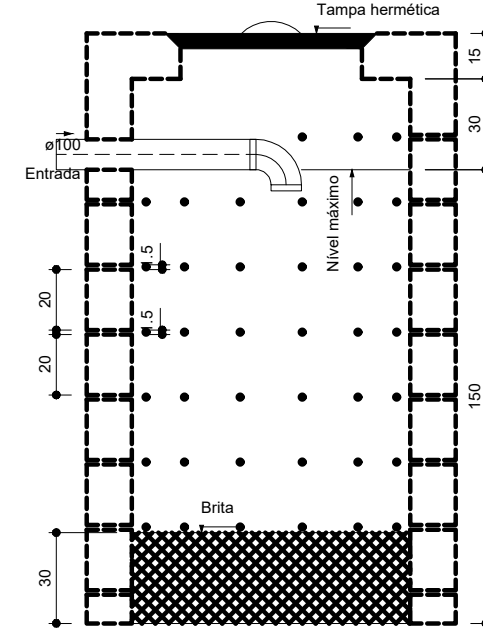
Filtro anaeróbio  
Planta baixa - ESC. 1:25



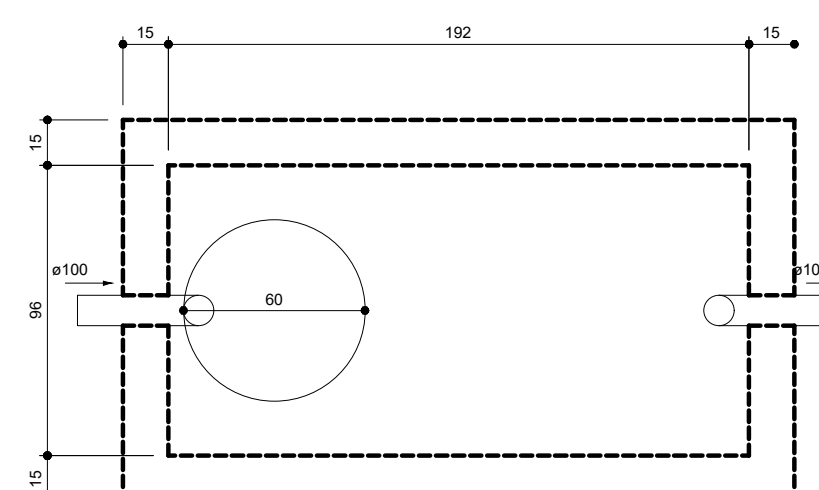
Filtro anaeróbio  
Corte 1 - ESC. 1:25



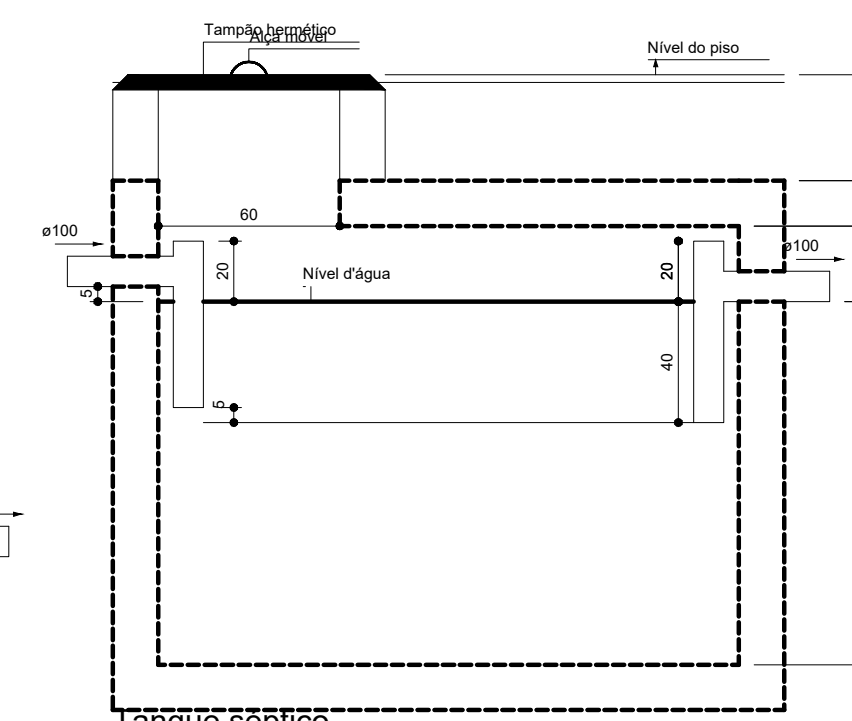
Sumidouro  
Planta baixa - ESC. 1:25



Sumidouro  
Corte 1 - ESC. 1:25



Tanque séptico  
Planta baixa - ESC. 1:25



Tanque séptico  
Corte 1 - ESC. 1:25

Item	Quantidade	Valor	Valor Total
1	1	100,00	100,00
2	1	100,00	100,00
3	1	100,00	100,00
4	1	100,00	100,00
5	1	100,00	100,00
6	1	100,00	100,00
7	1	100,00	100,00
8	1	100,00	100,00
9	1	100,00	100,00
10	1	100,00	100,00
11	1	100,00	100,00
12	1	100,00	100,00
13	1	100,00	100,00
14	1	100,00	100,00
15	1	100,00	100,00
16	1	100,00	100,00
17	1	100,00	100,00
18	1	100,00	100,00
19	1	100,00	100,00
20	1	100,00	100,00
21	1	100,00	100,00
22	1	100,00	100,00
23	1	100,00	100,00
24	1	100,00	100,00
25	1	100,00	100,00
26	1	100,00	100,00
27	1	100,00	100,00
28	1	100,00	100,00
29	1	100,00	100,00
30	1	100,00	100,00
31	1	100,00	100,00
32	1	100,00	100,00
33	1	100,00	100,00
34	1	100,00	100,00
35	1	100,00	100,00
36	1	100,00	100,00
37	1	100,00	100,00
38	1	100,00	100,00
39	1	100,00	100,00
40	1	100,00	100,00
41	1	100,00	100,00
42	1	100,00	100,00
43	1	100,00	100,00
44	1	100,00	100,00
45	1	100,00	100,00
46	1	100,00	100,00
47	1	100,00	100,00
48	1	100,00	100,00
49	1	100,00	100,00
50	1	100,00	100,00
51	1	100,00	100,00
52	1	100,00	100,00
53	1	100,00	100,00
54	1	100,00	100,00
55	1	100,00	100,00
56	1	100,00	100,00
57	1	100,00	100,00
58	1	100,00	100,00
59	1	100,00	100,00
60	1	100,00	100,00
61	1	100,00	100,00
62	1	100,00	100,00
63	1	100,00	100,00
64	1	100,00	100,00
65	1	100,00	100,00
66	1	100,00	100,00
67	1	100,00	100,00
68	1	100,00	100,00
69	1	100,00	100,00
70	1	100,00	100,00
71	1	100,00	100,00
72	1	100,00	100,00
73	1	100,00	100,00
74	1	100,00	100,00
75	1	100,00	100,00
76	1	100,00	100,00
77	1	100,00	100,00
78	1	100,00	100,00
79	1	100,00	100,00
80	1	100,00	100,00
81	1	100,00	100,00
82	1	100,00	100,00
83	1	100,00	100,00
84	1	100,00	100,00
85	1	100,00	100,00
86	1	100,00	100,00
87	1	100,00	100,00
88	1	100,00	100,00
89	1	100,00	100,00
90	1	100,00	100,00
91	1	100,00	100,00
92	1	100,00	100,00
93	1	100,00	100,00
94	1	100,00	100,00
95	1	100,00	100,00
96	1	100,00	100,00
97	1	100,00	100,00
98	1	100,00	100,00
99	1	100,00	100,00
100	1	100,00	100,00

**Dados:**  
Temperatura do ar mais frio: 10 °C  
T = Tempo de detenção de despejo: 1 dia  
C = Contribuição de esgoto: 650 L/dia

**Valores estimados:**  
V = 1,6 \* C \* T  
V = 1,6 \* 650 \* 1  
V = 1040 L ou 1,04 m³

**Dimensões:**  
Formato: Prismático  
Comprimento: 116 cm  
Largura: 77 cm  
Altura do vão livre: 30 cm  
Altura total do lixo: 120 cm  
Volume efetivo: 1,07 m³

Item	Quantidade	Valor	Valor Total
1	1	100,00	100,00
2	1	100,00	100,00
3	1	100,00	100,00
4	1	100,00	100,00
5	1	100,00	100,00
6	1	100,00	100,00
7	1	100,00	100,00
8	1	100,00	100,00
9	1	100,00	100,00
10	1	100,00	100,00
11	1	100,00	100,00
12	1	100,00	100,00
13	1	100,00	100,00
14	1	100,00	100,00
15	1	100,00	100,00
16	1	100,00	100,00
17	1	100,00	100,00
18	1	100,00	100,00
19	1	100,00	100,00
20	1	100,00	100,00
21	1	100,00	100,00
22	1	100,00	100,00
23	1	100,00	100,00
24	1	100,00	100,00
25	1	100,00	100,00
26	1	100,00	100,00
27	1	100,00	100,00
28	1	100,00	100,00
29	1	100,00	100,00
30	1	100,00	100,00
31	1	100,00	100,00
32	1	100,00	100,00
33	1	100,00	100,00
34	1	100,00	100,00
35	1	100,00	100,00
36	1	100,00	100,00
37	1	100,00	100,00
38	1	100,00	100,00
39	1	100,00	100,00
40	1	100,00	100,00
41	1	100,00	100,00
42	1	100,00	100,00
43	1	100,00	100,00
44	1	100,00	100,00
45	1	100,00	100,00
46	1	100,00	100,00
47	1	100,00	100,00
48	1	100,00	100,00
49	1	100,00	100,00
50	1	100,00	100,00
51	1	100,00	100,00
52	1	100,00	100,00
53	1	100,00	100,00
54	1	100,00	100,00
55	1	100,00	100,00
56	1	100,00	100,00
57	1	100,00	100,00
58	1	100,00	100,00
59	1	100,00	100,00
60	1	100,00	100,00
61	1	100,00	100,00
62	1	100,00	100,00
63	1	100,00	100,00
64	1	100,00	100,00
65	1	100,00	100,00
66	1	100,00	100,00
67	1	100,00	100,00
68	1	100,00	100,00
69	1	100,00	100,00
70	1	100,00	100,00
71	1	100,00	100,00
72	1	100,00	100,00
73	1	100,00	100,00
74	1	100,00	100,00
75	1	100,00	100,00
76	1	100,00	100,00
77	1	100,00	100,00
78	1	100,00	100,00
79	1	100,00	100,00
80	1	100,00	100,00
81	1	100,00	100,00
82	1	100,00	100,00
83	1	100,00	100,00
84	1	100,00	100,00
85	1	100,00	100,00
86	1	100,00	100,00
87	1	100,00	100,00
88	1	100,00	100,00
89	1	100,00	100,00
90	1	100,00	100,00
91	1	100,00	100,00
92	1	100,00	100,00
93	1	100,00	100,00
94	1	100,00	100,00
95	1	100,00	100,00
96	1	100,00	100,00
97	1	100,00	100,00
98	1	100,00	100,00
99	1	100,00	100,00
100	1	100,00	100,00

**Dados:**  
Intervenção sobre fossato: 1 ano  
Temperatura do ar mais frio: 10 °C  
K = Taxa de acumulação de lodo: 0,1  
T = Tempo de detenção de despejo: 1 dia  
L = Contribuição de lodo: 650 L/dia  
C = Contribuição de esgoto: 650 L/dia

**Valores estimados:**  
V = 1000 \* (C \* T \* K \* L)  
V = 1000 \* (650 \* 1 \* 0,1 \* 650)  
V = 1075 L ou 1,07 m³

**Dimensões:**  
Formato: Prismático  
Número de abas: Cilindro vertical  
Comprimento: 132 cm  
Largura: 90 cm  
Profundidade útil: 120 cm  
Volume efetivo: 2,21 m³

OBRA: **PROJETO SANITÁRIO**

Escritório:  
Aricullar Arquitetura & Engenharia LTDA  
CNPJ: 31.965.609/0001-29  
Rua: João José Silvano,  
Morro Grande-Sangão-SC  
Contato: 48-99106886  
48-999778312  
E-mail: aricullar@hotmail.com

---

PROPRIETÁRIO: Prefeitura Municipal de Sangão LOCAL: Endereço: Rua Porfírio João Pereira Distrito de Morro Grande Sangão/SC

---

RESP. TEC.: Dayane Pereira Luiz Engenheira Civil CREA-SC 148202-5

---

DESENHO: Paula dos Anjos Arquiteta e Urbanista CAUI/SC 196413-5

---

DISCRIMINAÇÃO:  
-PLANTA BAIXA  
-PLANTA SITUAÇÃO E COBERTURA  
-PLANTA LOCAIZAÇÃO  
-CORTES

---

ÁREA: Reforma-421,18m² Ampliação-342,28m² DATA: DEZEMBRO/2018 ESCALA: Indicada

01