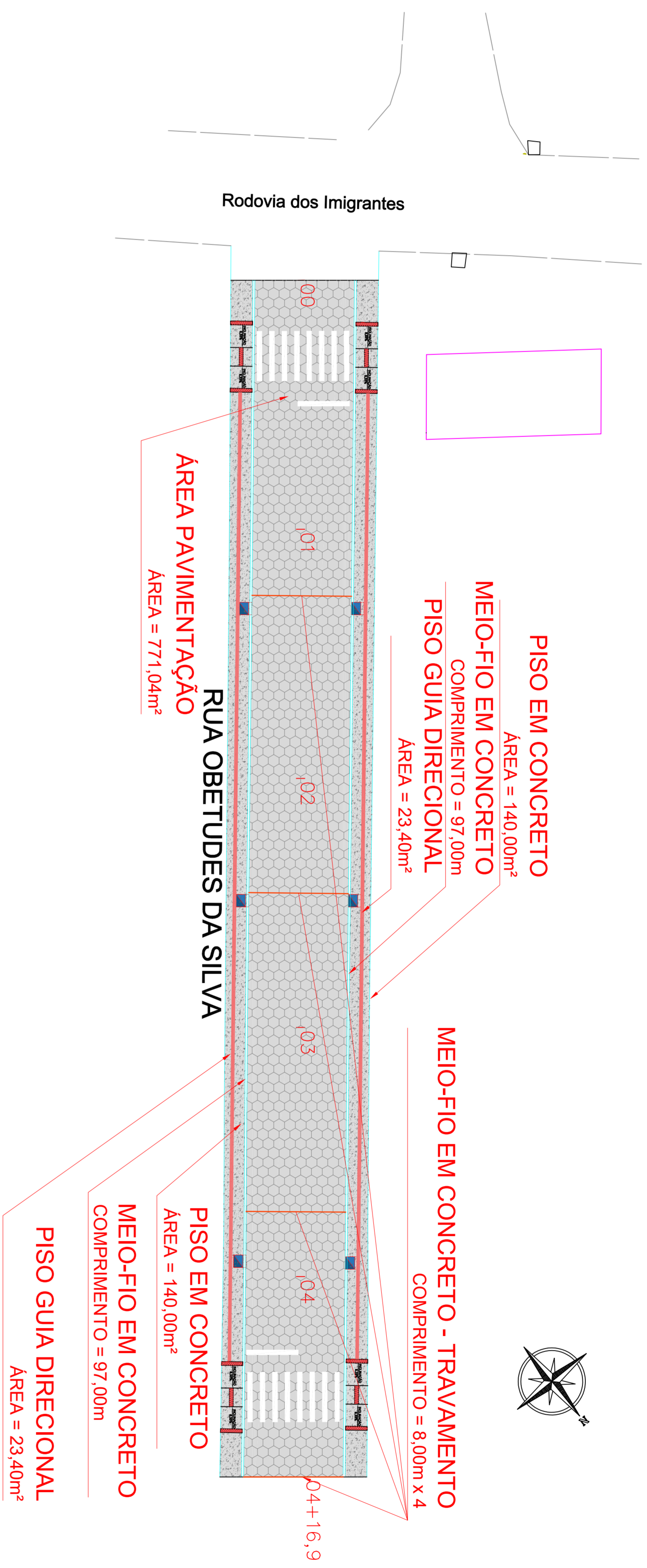


PREFEITURA MUNICIPAL DE SANGÃO
SECRETARIA DE OBRAS E PLANEJAMENTO
DIRETORIA DE PLANEJAMENTO URBANO

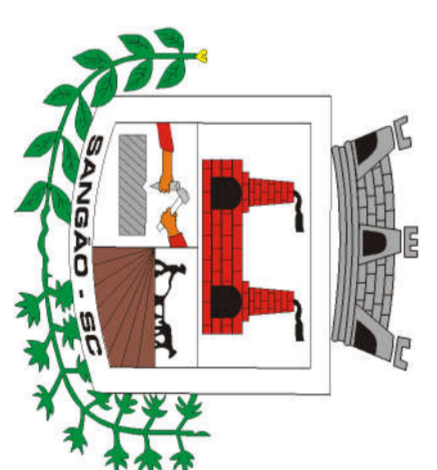
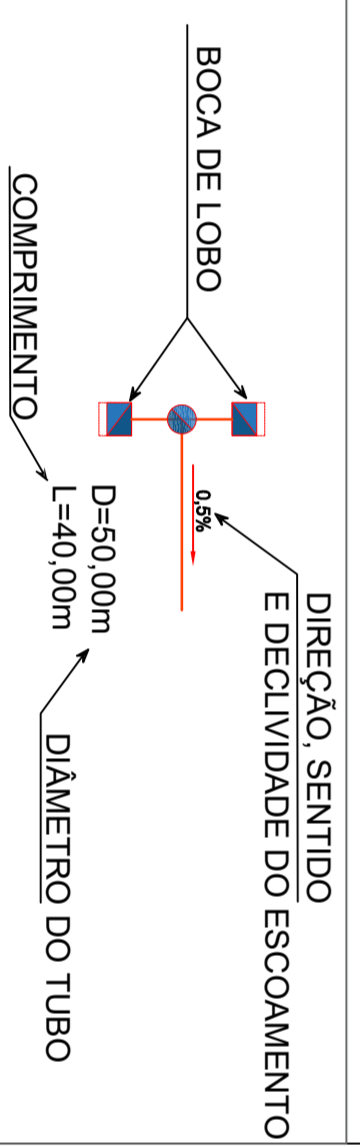
DENOMINAÇÃO :
RUA OBETUDES ANTÔNIO DA SILVA
LOCALIZAÇÃO

RESP. TÉCNICO :	JONES JOAQUIM DOS SANTOS ENGENHEIRO CIVIL - CRER. 018.894	PROPRIETÁRIO :		FOLHA:	01/09
LEVANTAMENTO :		DESENHO URBANO:	JACKS LEAL	DATA :	
CÁLCULO :	ENG. JONES	ESTADO :	SANTA CATARINA	ESCALA :	
LOCAL :	MUNICÍPIO : SANGÃO	ARQUIVO:			



PLANTA PAVIMENTAÇÃO PASSEIOS E MEIO-FIO - ESCALA 1/500

LEGENDA	
	SINALIZAÇÃO VERTICAL
	SENTIDO DRENAGEM
	PASSEIO PISO HIDRÁULICO
	CAIXA DE PASSAGEM NOVA
	DRENAGEM EXISTENTE



PREFEITURA MUNICIPAL DE SANGÃO
SECRETARIA DE OBRAS E PLANEJAMENTO
 DIRETORIA DE PLANEJAMENTO URBANO

DENOMINAÇÃO :

RUA OBETUDES ANTÔNIO DA SILVA
PLANTA DE PAVIMENTAÇÃO, PASSEIO E MEIO-FIO

RESP. TÉCNICO :

JONES JOAQUIM DOS SANTOS
 ENGENHEIRO CIVIL - CRER. 018.894

PROPRIETÁRIO :

JONES JOAQUIM DOS SANTOS
 ENGENHEIRO CIVIL - CRER. 018.894

LEVANTAMENTO :

ENG. JONES

DESENHO URBANO :

JACKS LEAL

LOCAL :

MUNICÍPIO : SANGÃO

ESTADO :

SANTA CATARINA

ESCALA :

1/500

ARQUIVO :

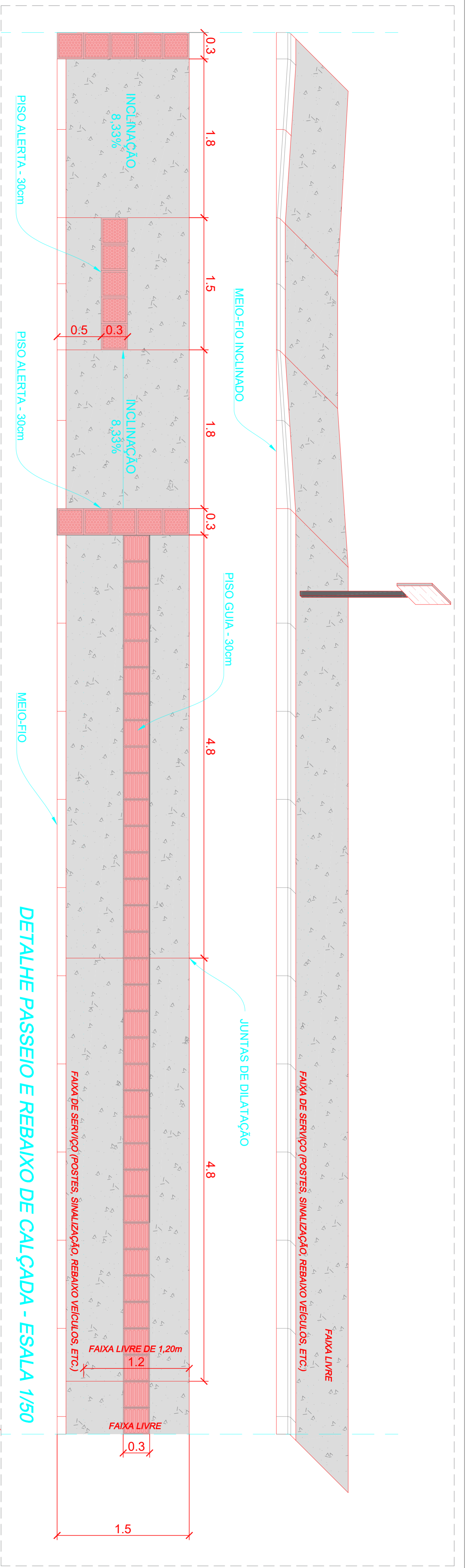
02/09

FOLHA :

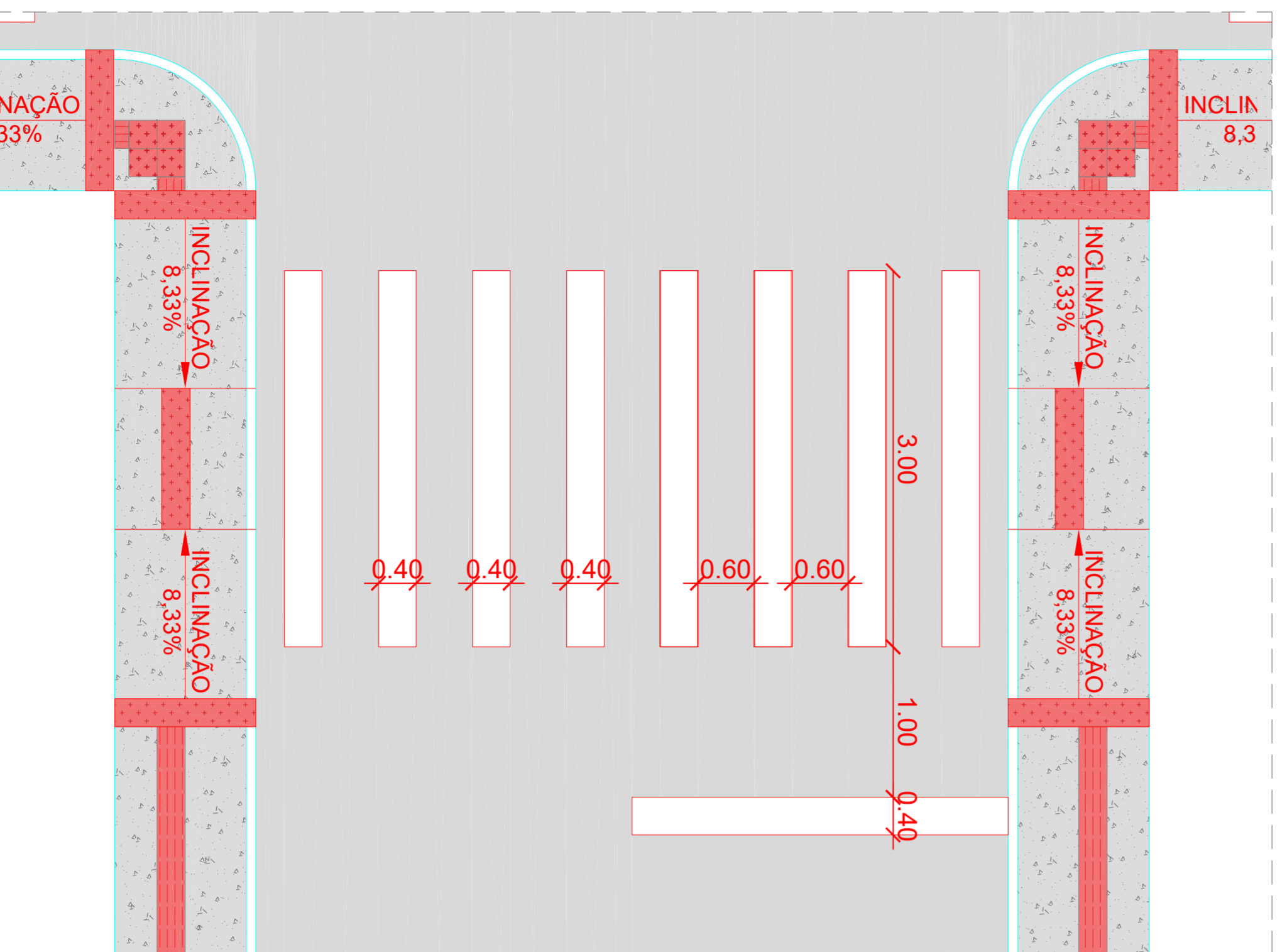
02/09

DIRETÓRIO :

02/09

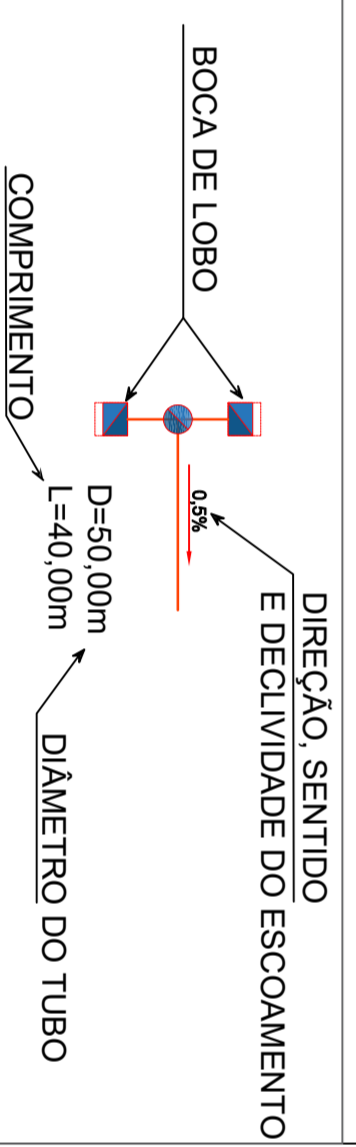



DETALHE PASSEIO E REBAIXO DE CALÇADA - ESCALA 1/500



DETALHE FAIXA DE PEDESTRES - ESCALA 1/100

LEGENDA	
	SINALIZAÇÃO VERTICAL
	SENTIDO DRENAGEM
	PASSEIO PISO HIDRÁULICO NOVA
	DRENAGEM EXISTENTE
	REBAIXO DE CALÇADA
	BOCA DE LOBO
	PAV. LAJOTA
	CAIXA DE PASSAGEM





PREFEITURA MUNICIPAL DE SANGÃO
SECRETARIA DE OBRAS E PLANEJAMENTO
DIRETORIA DE PLANEJAMENTO URBANO

DENOMINAÇÃO : **RUA OBETUDES ANTÔNIO DA SILVA**
DETALHE ESQUINA, PASSEIOS, REBAIXOS E FAIXA DE PEDESTRE

RESP. TÉCNICO : _____ PROPRIETÁRIO : _____

LEVANTAMENTO : _____ CÁLCULO : _____

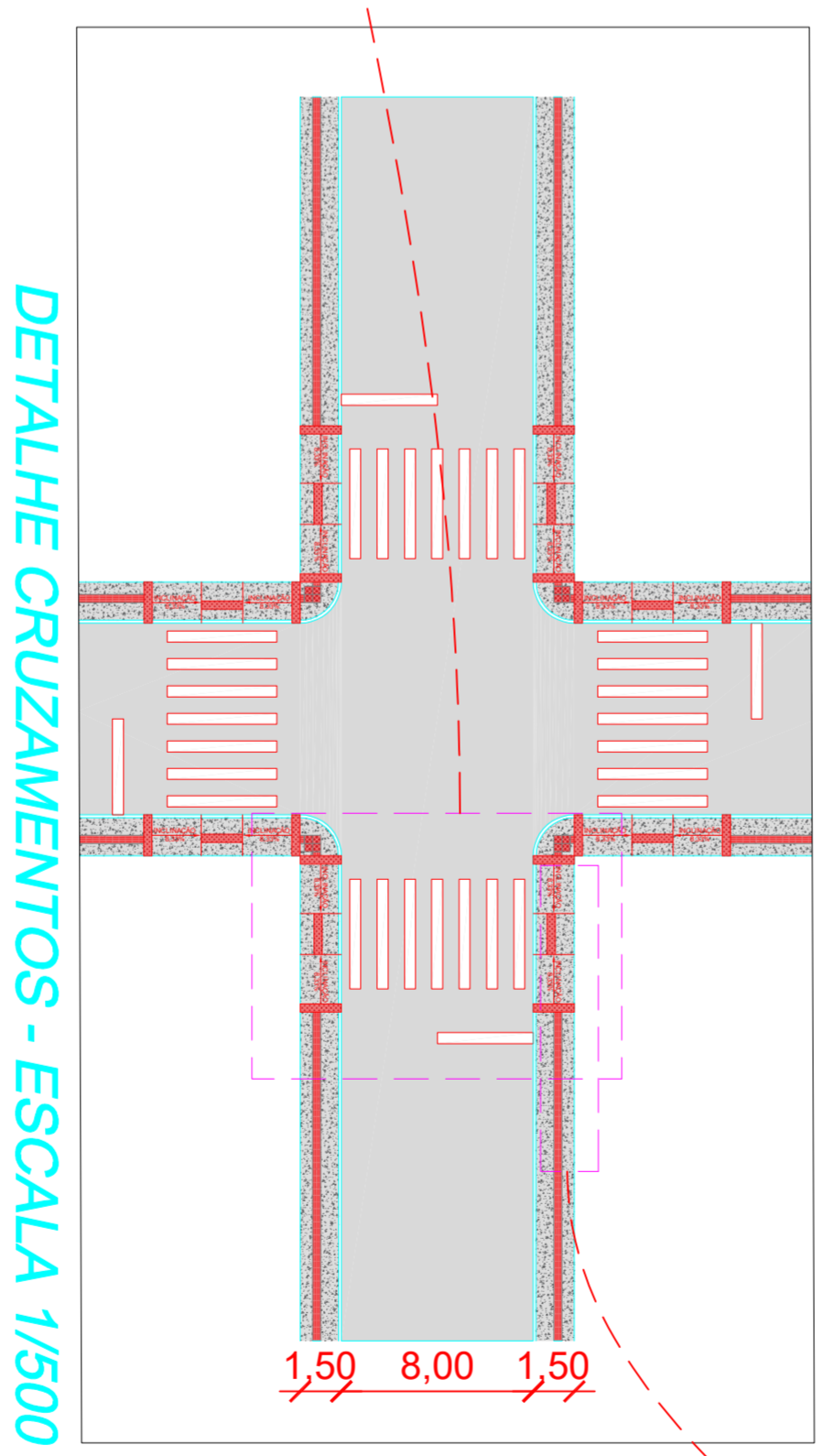
LOCAL : _____ MUNICÍPIO : SANGÃO ESTADO : SANTA CATARINA

DESenho URBANO: JACKS LEAL DATA : _____

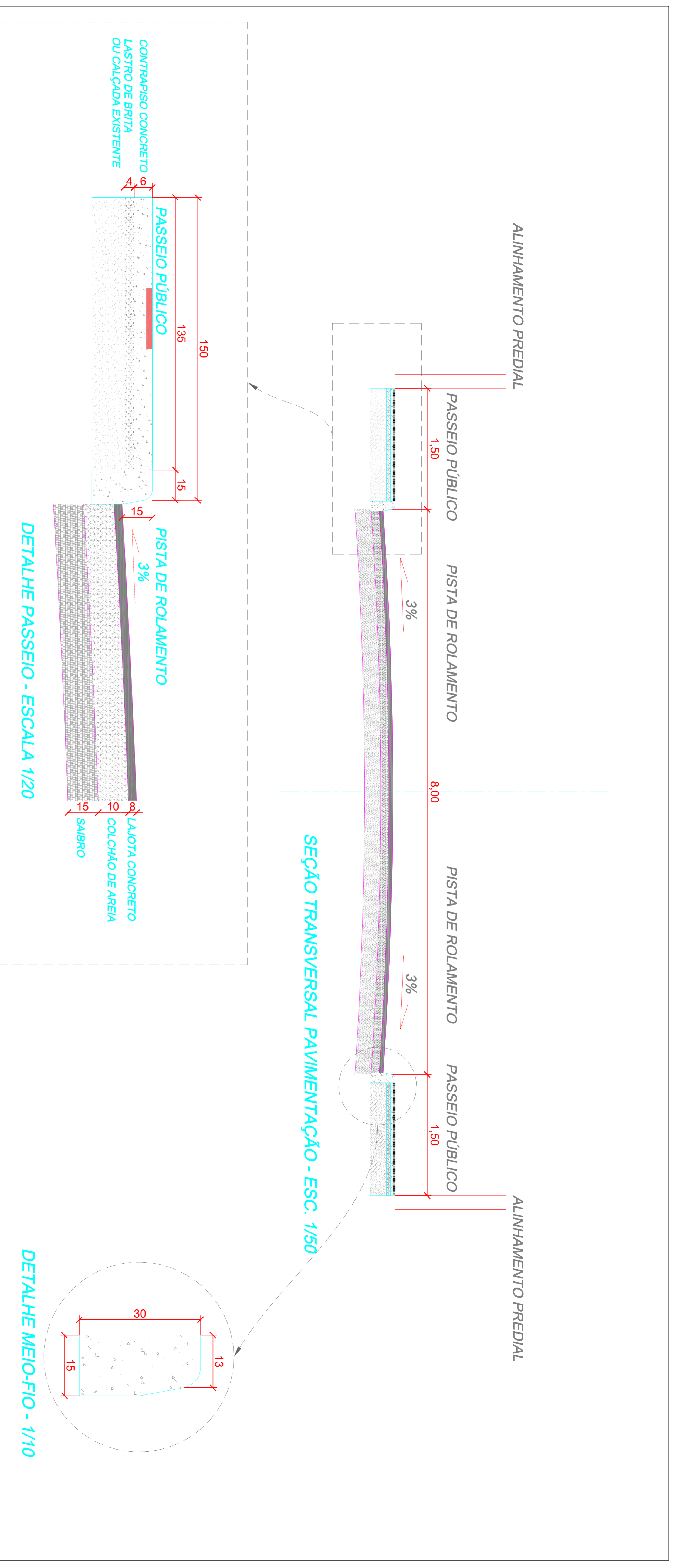
ESCALA : _____

FOLHA: **03/09** DIRETÓRIO: _____

ARQUIVO: _____



DETALHE CRUZAMENTOS - ESCALA 1/500



LEGENDA	
	SINALIZAÇÃO VERTICAL
	SENTIDO DRENAGEM
	PASSEIO PISO HIDRÁULICO
	NOVA DRENAGEM
	EXISTENTE

BOCA DE LOBO

DIREÇÃO SENTIDO E DECLIVIDADE DO ESCOAMENTO

COMPRIMENTO

$D=50,00m$

$L=40,00m$

DIÂMETRO DO TUBO

PREFEITURA MUNICIPAL DE SANGÃO
SECRETARIA DE OBRAS E PLANEJAMENTO
DIRETORIA DE PLANEJAMENTO URBANO

DENOMINAÇÃO :

RUA OBETUDES ANTÔNIO DA SILVA
CORTES TRANSVERSAIS - PASSEIO, RUA E MEIO-FIO

RESP. TÉCNICO :

JONES JOAQUIM DOS SANTOS
ENGENHEIRO CIVIL - CRER. 016.894

PROPRIETÁRIO :

CÁLCULO :

ENG. JONES

DESENHO URBANO :

JACKS LEAL

LOCAL :

MUNICÍPIO : SANGÃO

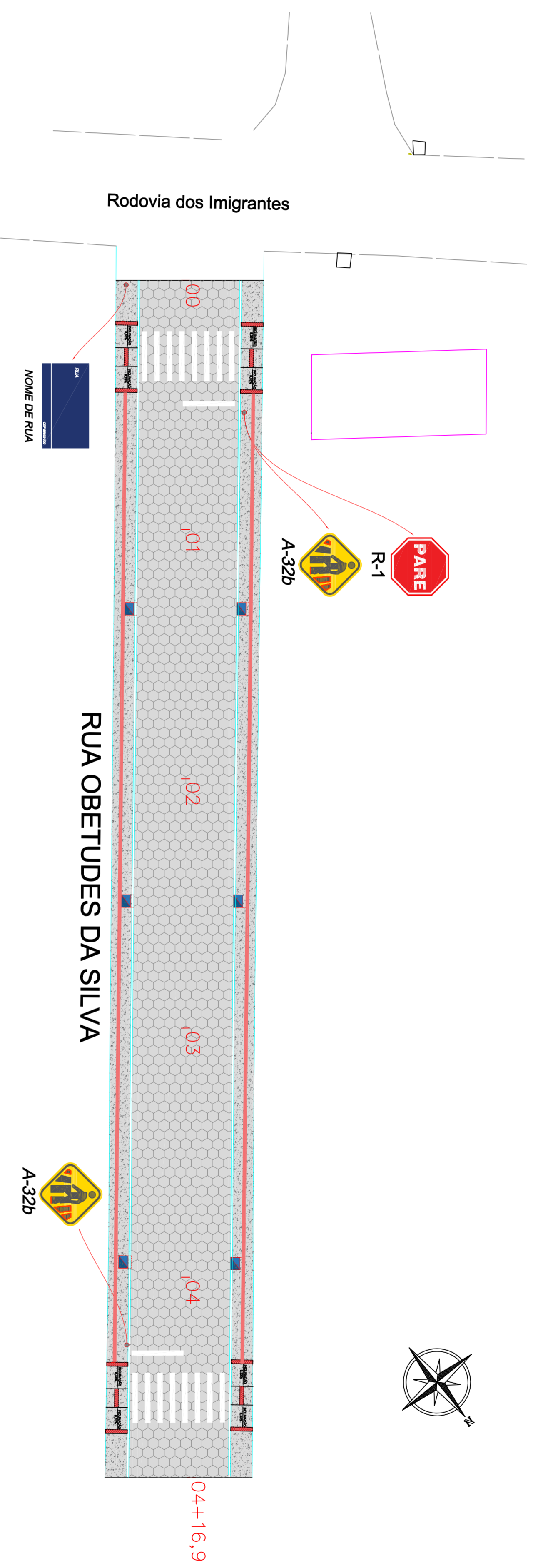
ESTADO : SANTA CATARINA

ESCALA :

FOLHA: 04/09

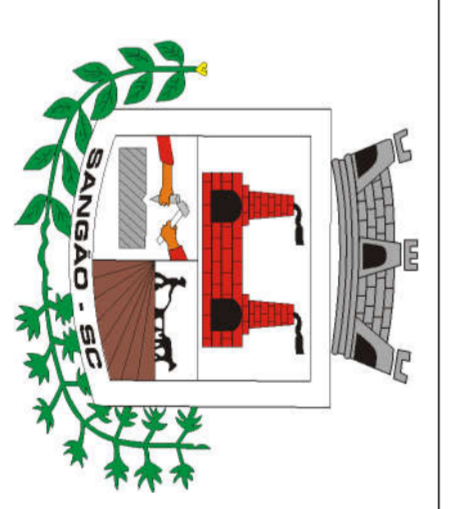
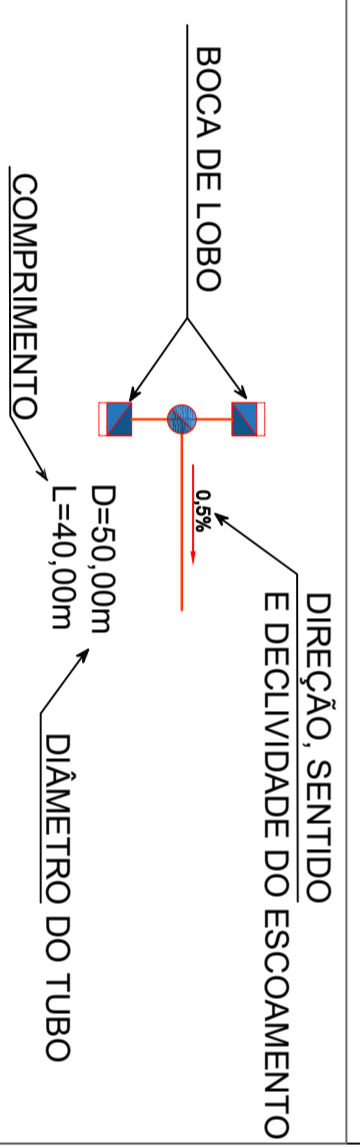
DIRETÓRIO:

ARQUIVO:



PLANTA DE SINALIZAÇÃO - ESCALA 1/500

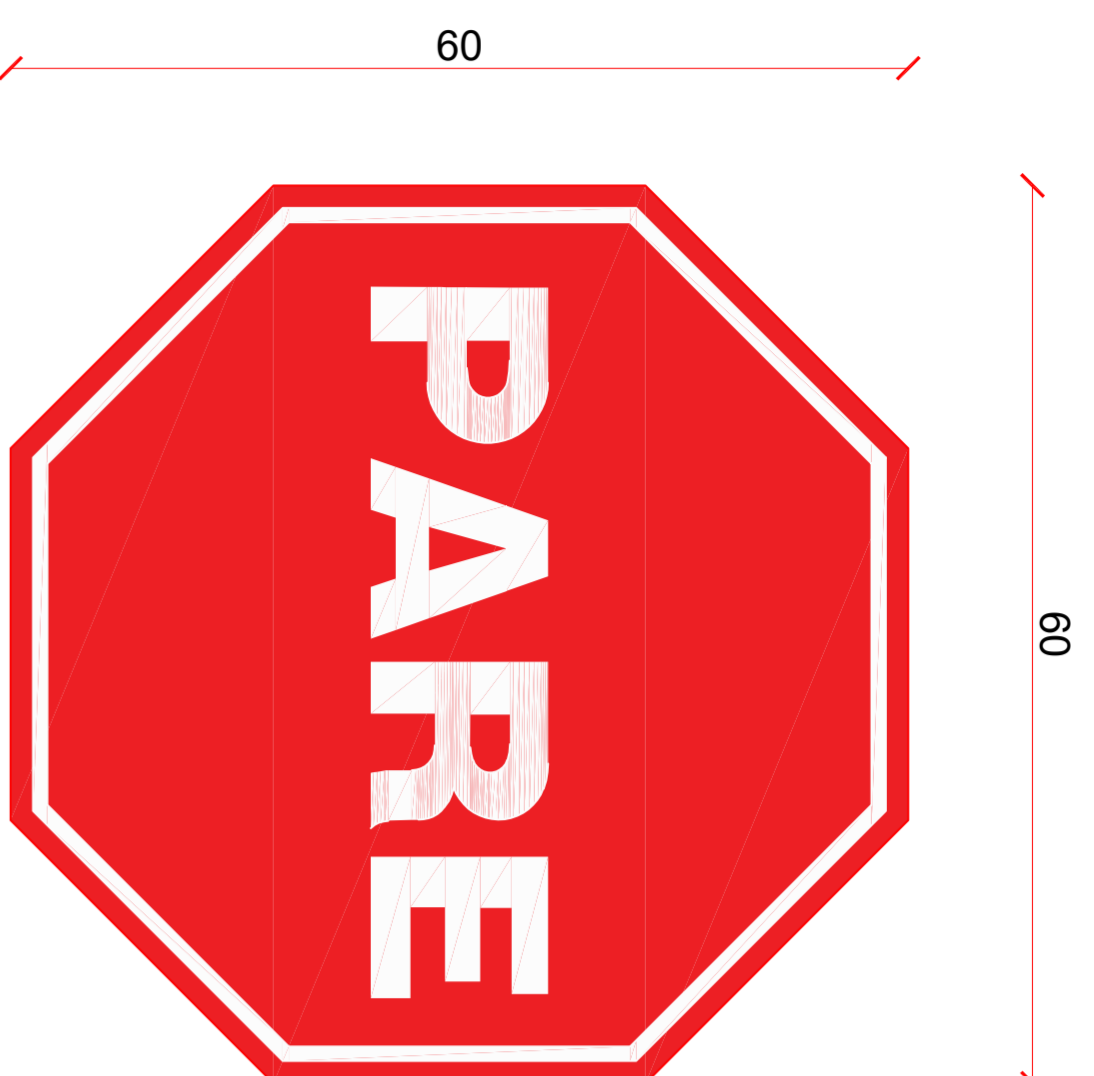
LEGENDA	
	REBAIXO DE CALÇADA
	BOCA DE LOBO
	PAV. LAJOTA
	CAIXA DE PASSAGEM
	SINALIZAÇÃO VERTICAL
	SENTIDO DRENAGEM
	PASSEIO PISO HIDRÁULICO
	DRENAGEM NOVA
	DRENAGEM EXISTENTE



PREFEITURA MUNICIPAL DE SANGÃO
SECRETARIA DE OBRAS E PLANEJAMENTO
 DIRETORIA DE PLANEJAMENTO URBANO

DENOMINAÇÃO :
RUA OBETUDES ANTÔNIO DA SILVA
 SINALIZAÇÃO HORIZONTAL E VERTICAL

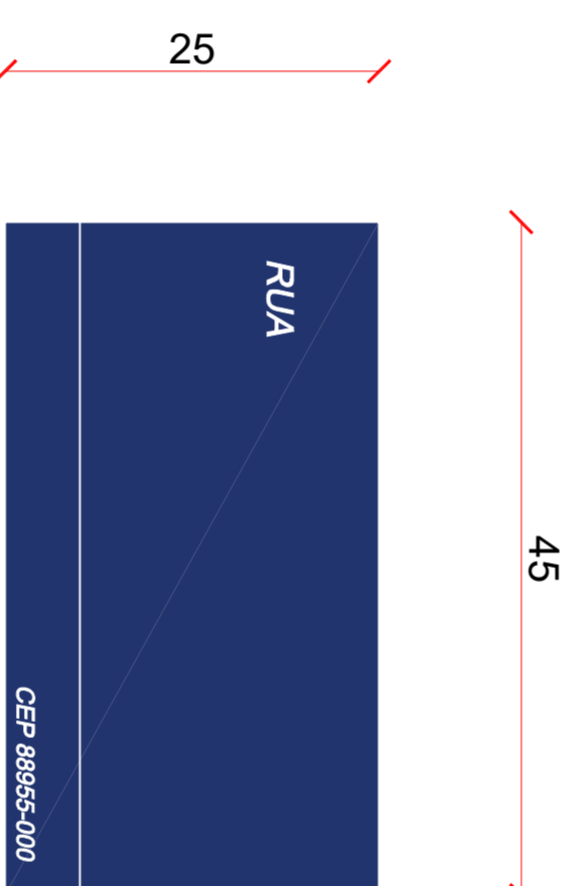
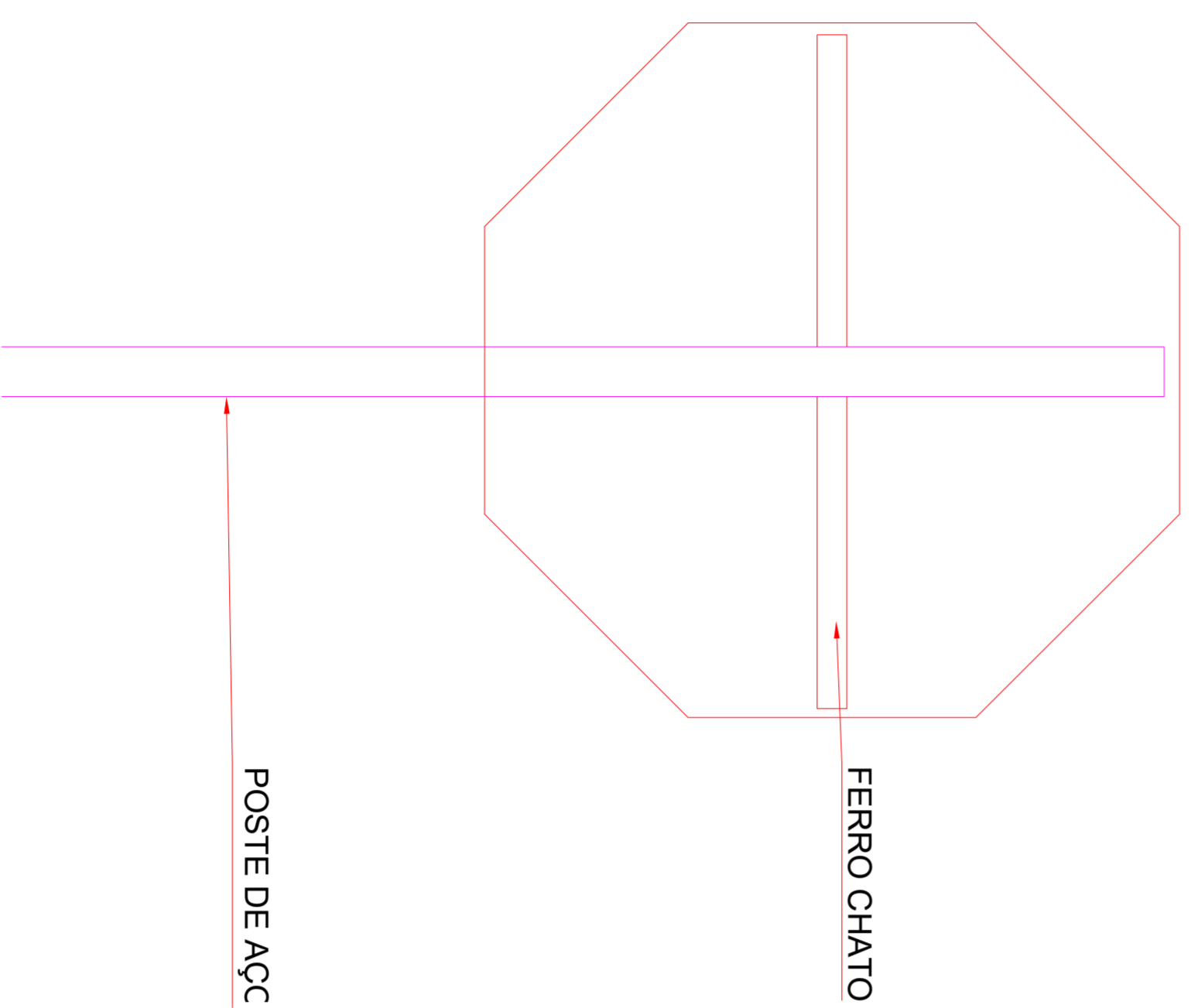
RESP. TÉCNICO :	JONES JOAQUIM DOS SANTOS ENGENHEIRO CIVIL - CRER. 018.894	PROPRIETÁRIO :	FOLHA : 05/09
LEVANTAMENTO :	CÁLCULO : ENG. JONES	DESENHO URBANO : JACKS LEAL	DIRETÓRIO :
LOCAL :	MUNICÍPIO : SANGÃO	ESTADO : SANTA CATARINA	ARQUIVO :
			ESCALA :



PLACA - R1 - ESCALA 1/10



PLACA - A32b - ESCALA 1/10



PLACA NOME DE RUA
ESCALA 1/10



PREFEITURA MUNICIPAL DE SANGÃO
SECRETARIA DE OBRAS E PLANEJAMENTO
DIRETORIA DE PLANEJAMENTO URBANO

DENOMINAÇÃO :

RUA OBETUDES ANTÔNIO DA SILVA
SINALIZAÇÃO VERTICAL

RESP. TÉCNICO :

JONES JOAQUIM DOS SANTOS
ENGENHEIRO CIVIL - CRER-018.824

PROPRIETÁRIO :

FOLHA:
06/09

LEVANTAMENTO :

CÁLCULO :
ENG. JONES

DESENHO URBANO:

JACKS LEAL

DATA :

DIRETÓRIO:

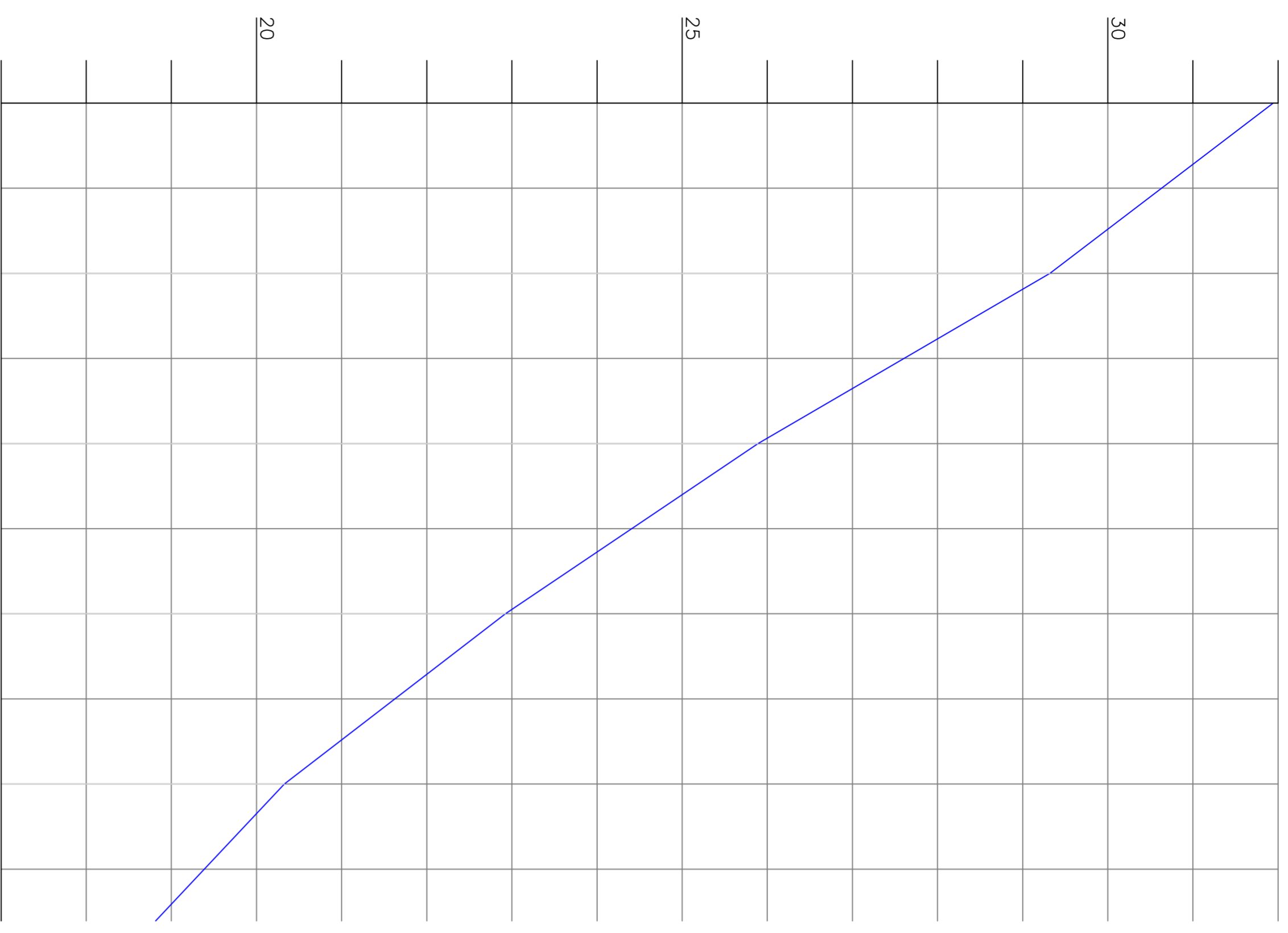
LOCAL :

MUNICÍPIO :
SANGÃO

ESTADO :
SANTA CATARINA

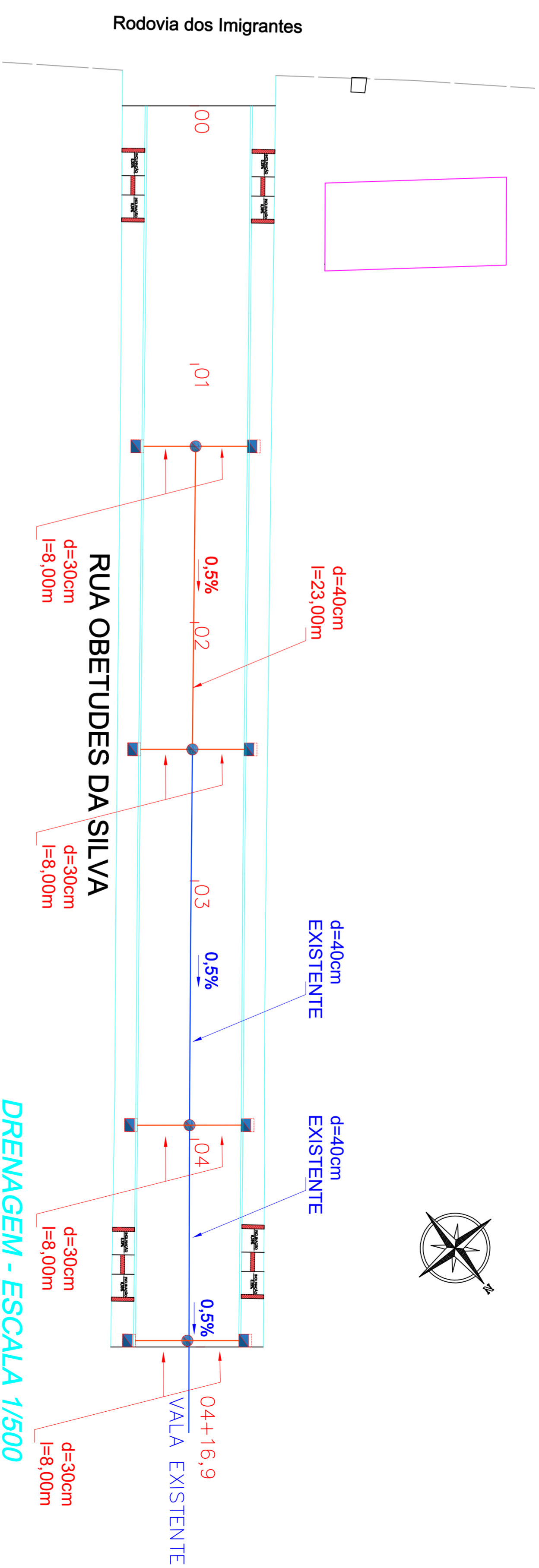
ESCALA :

ARQUIVO:



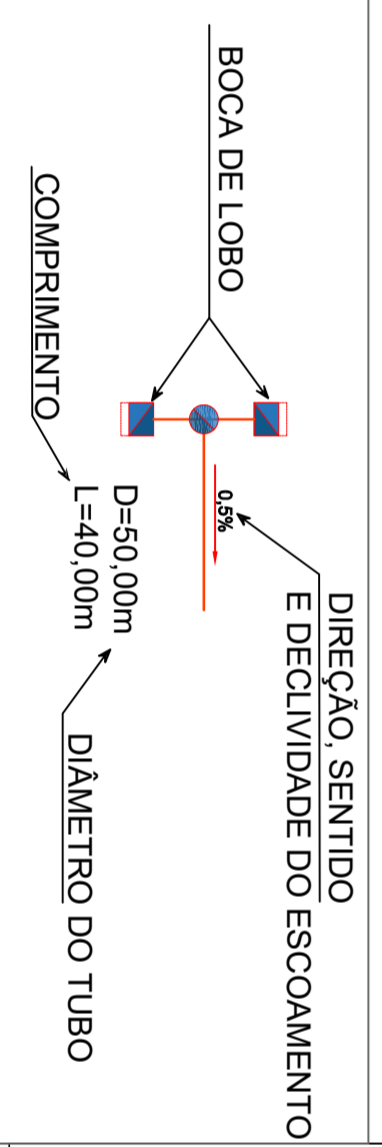
Estaca Distância	Cotas do Terreno
0	31,943
20,000	29,319
40,000	25,890
60,000	22,924
80,000	20,329
	18,815


PERFIL - ESCALA 1/1000



LEGENDA

	SINALIZAÇÃO VERTICAL
	SENTIDO DRENAGEM
	PASSEIO PISO HIDRÁULICO
	CAIXA DE PASSAGEM
	NOVA DRENAGEM
	EXISTENTE DRENAGEM





PREFEITURA MUNICIPAL DE SANGÃO
SECRETARIA DE OBRAS E PLANEJAMENTO
DIRETORIA DE PLANEJAMENTO URBANO

DENOMINAÇÃO : **RUA OBETUDES ANTÔNIO DA SILVA DRENAGEM E PERFIL**

RESP. TÉCNICO : JONES JOAQUIM DOS SANTOS
ENGENHEIRO CIVIL - CREA: 018.894

PROPRIETÁRIO : _____

LEVANTAMENTO : _____

CÁLCULO : ENG. JONES

DESENHO URBANO: JACKS LEAL

LOCAL : _____

MUNICÍPIO : SANGÃO

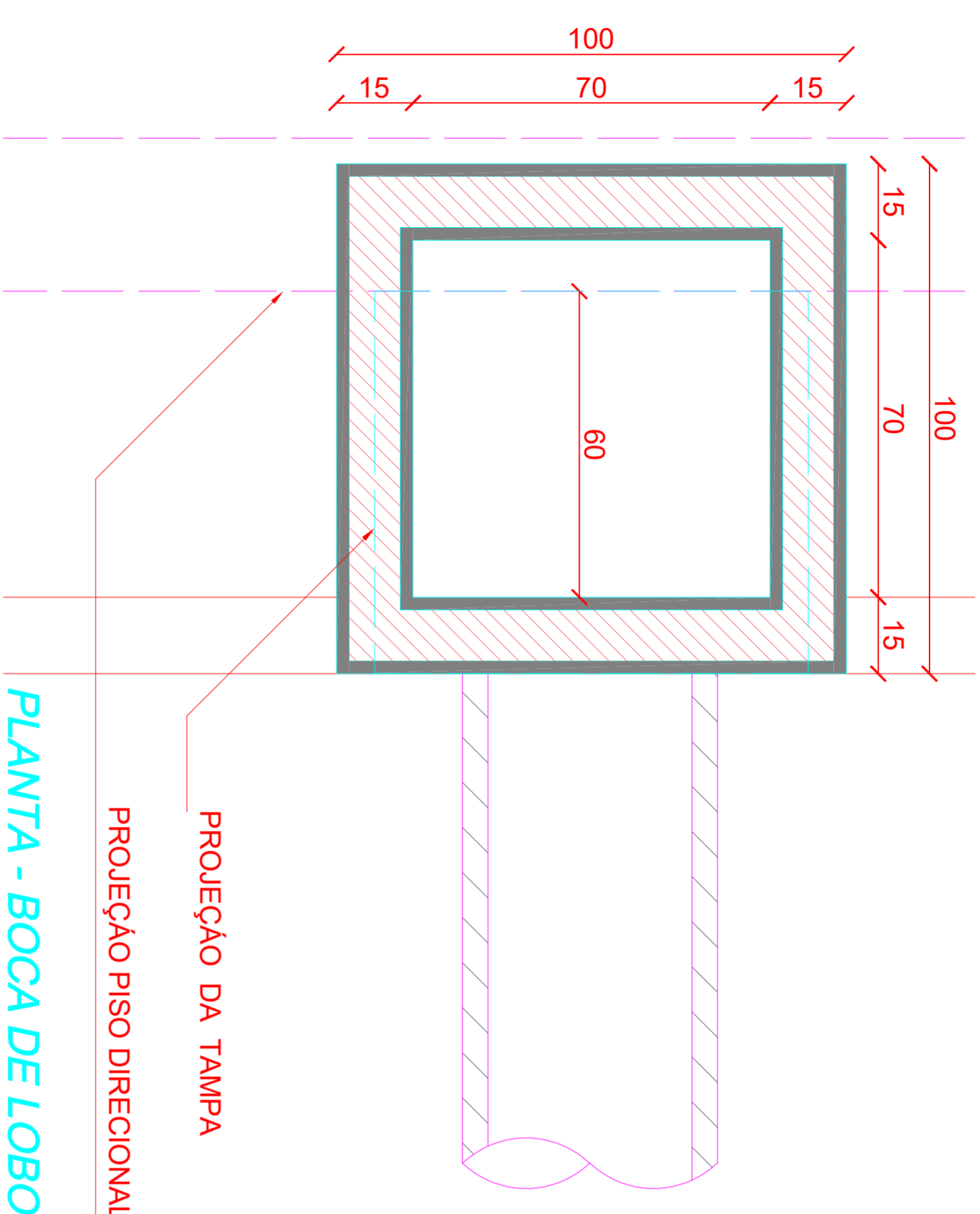
ESTADO : SANTA CATARINA

ESCALA : _____

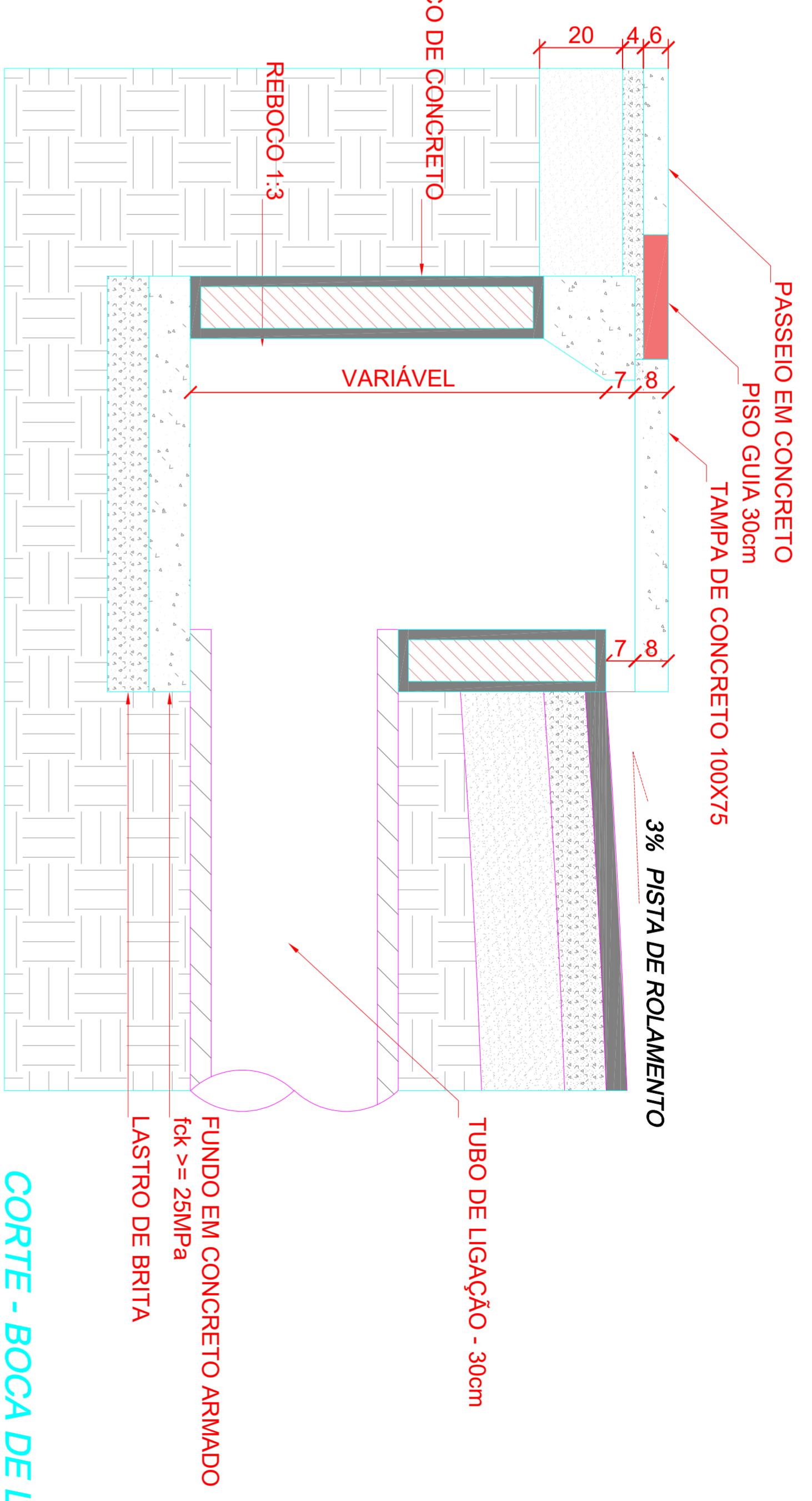
ARQUIVO: _____

FOLHA: **07/09**

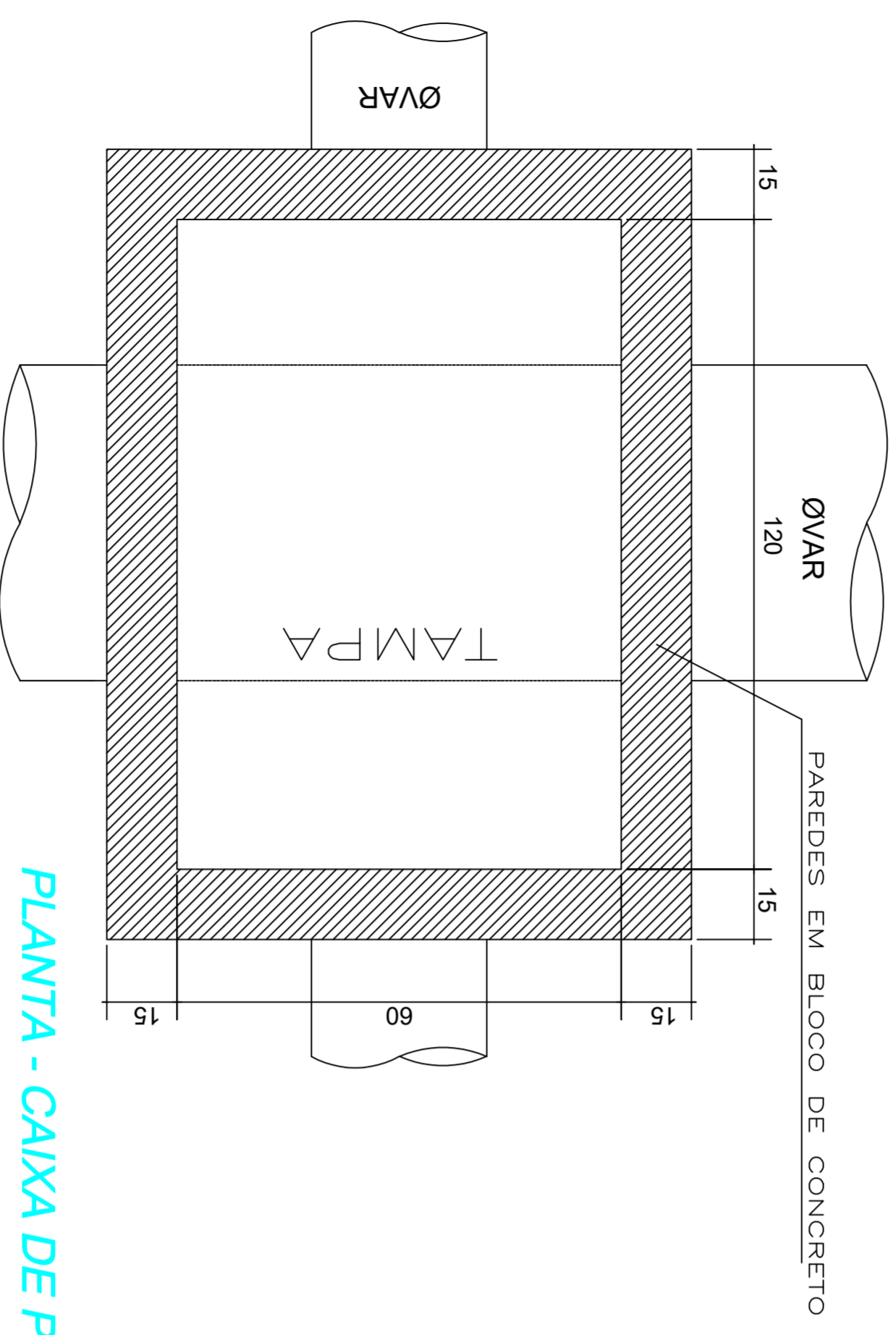
DIRETÓRIO: _____



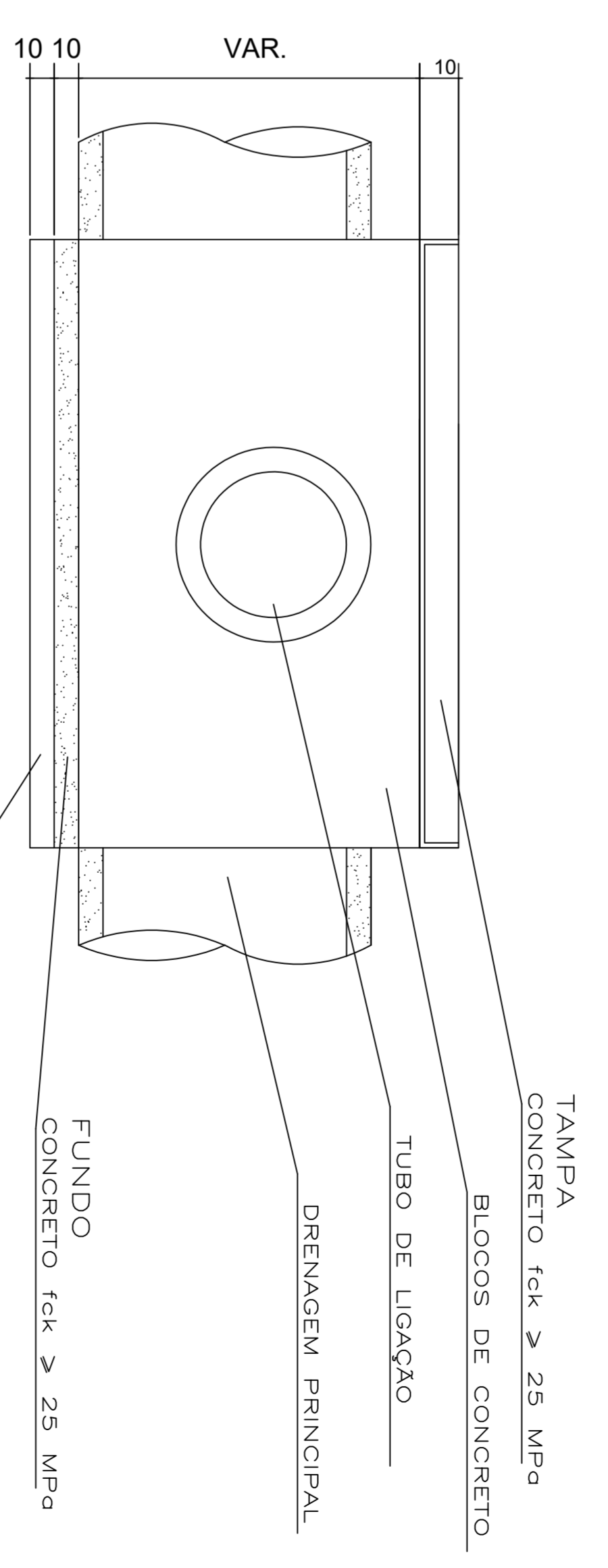
PLANTA - BOCA DE LOBO



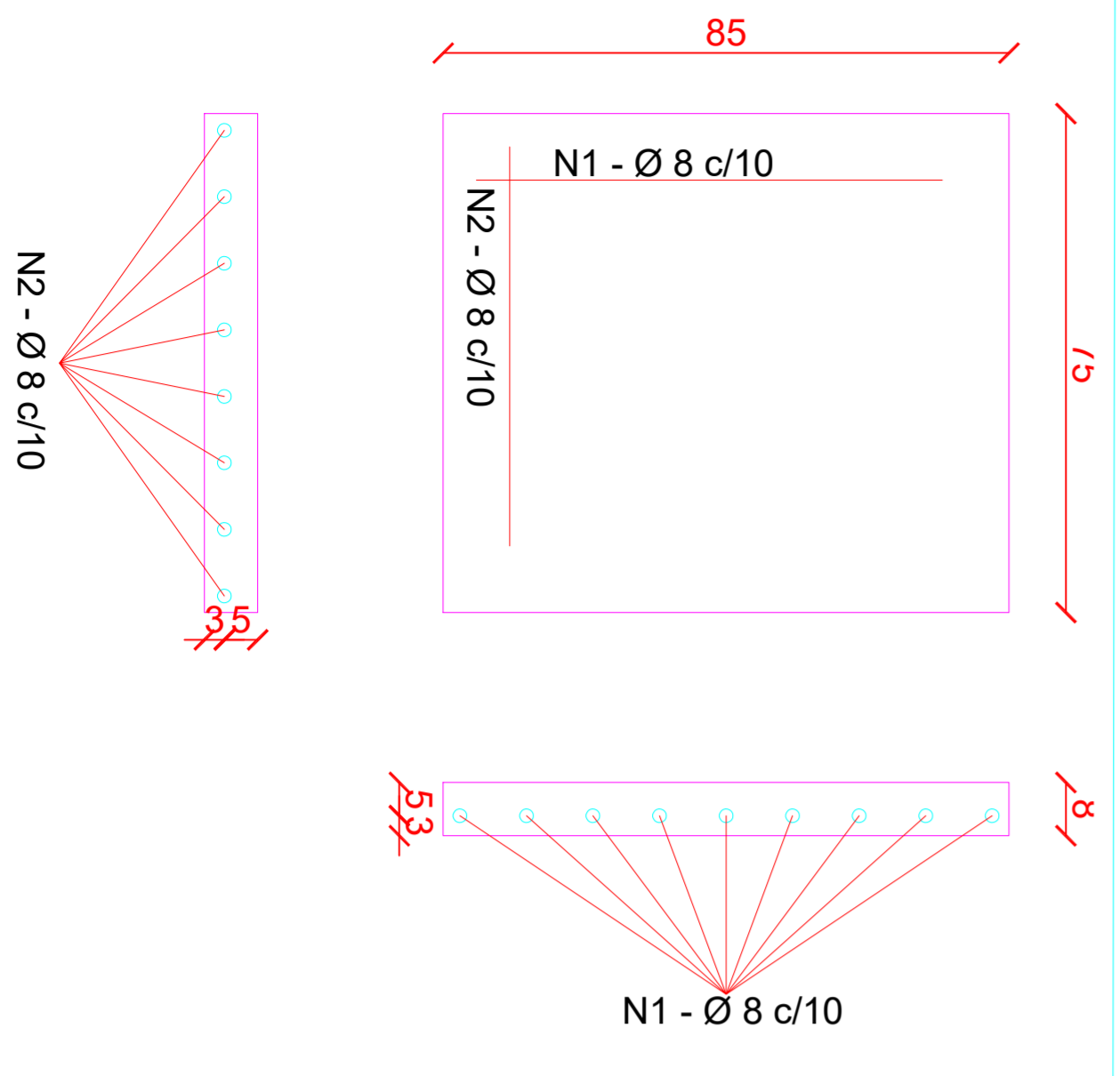
CORTE - BOCA DE LOBO



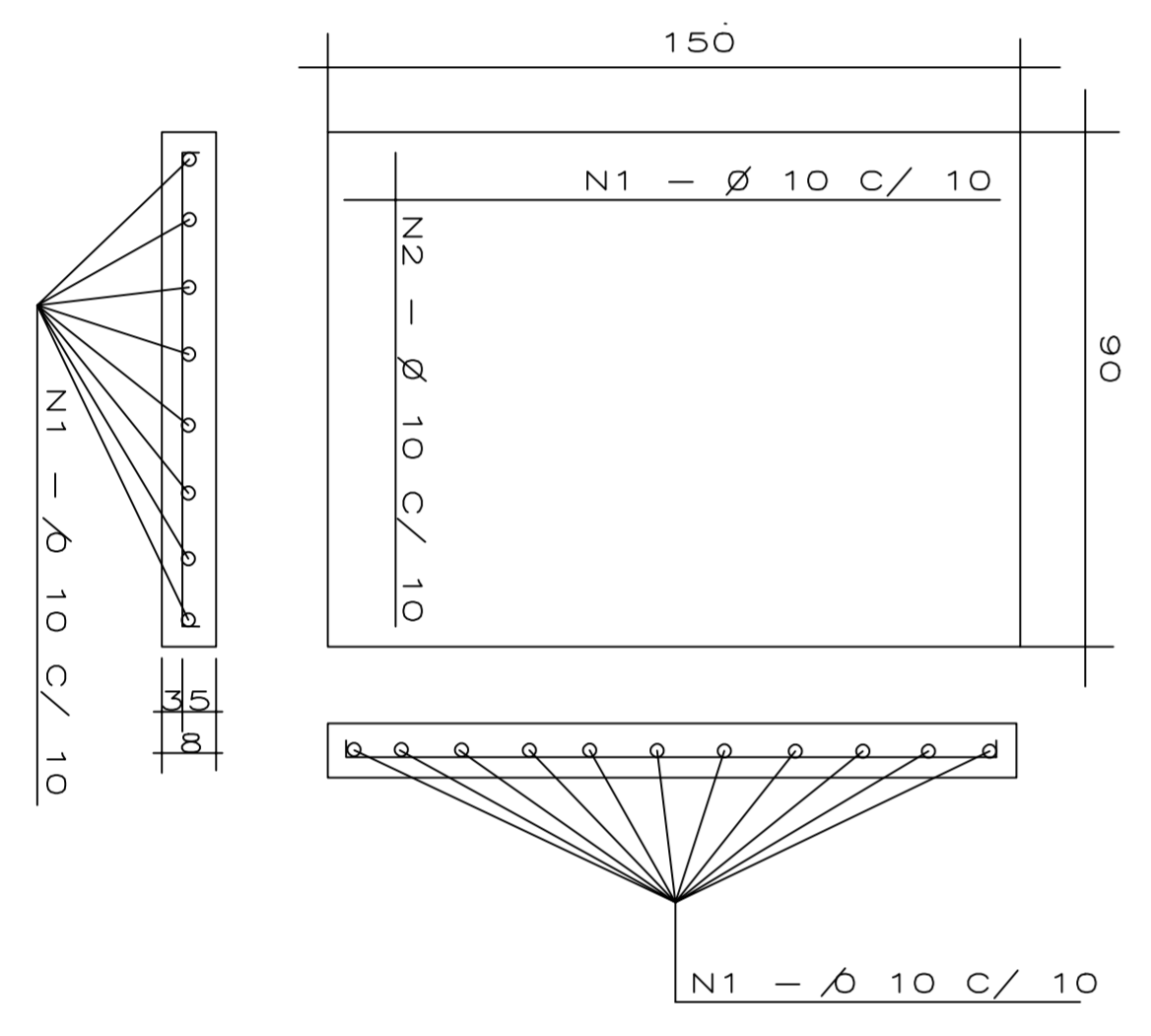
PLANTA - CAIXA DE PASSAGEM



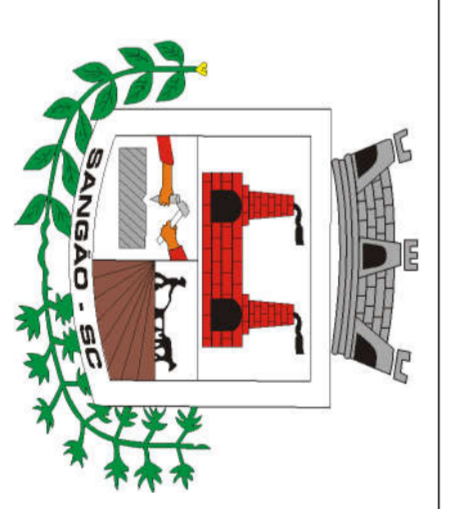
CORTE - CAIXA DE PASSAGEM



DETALHE DA TAMPA - BOCA DE LOBO



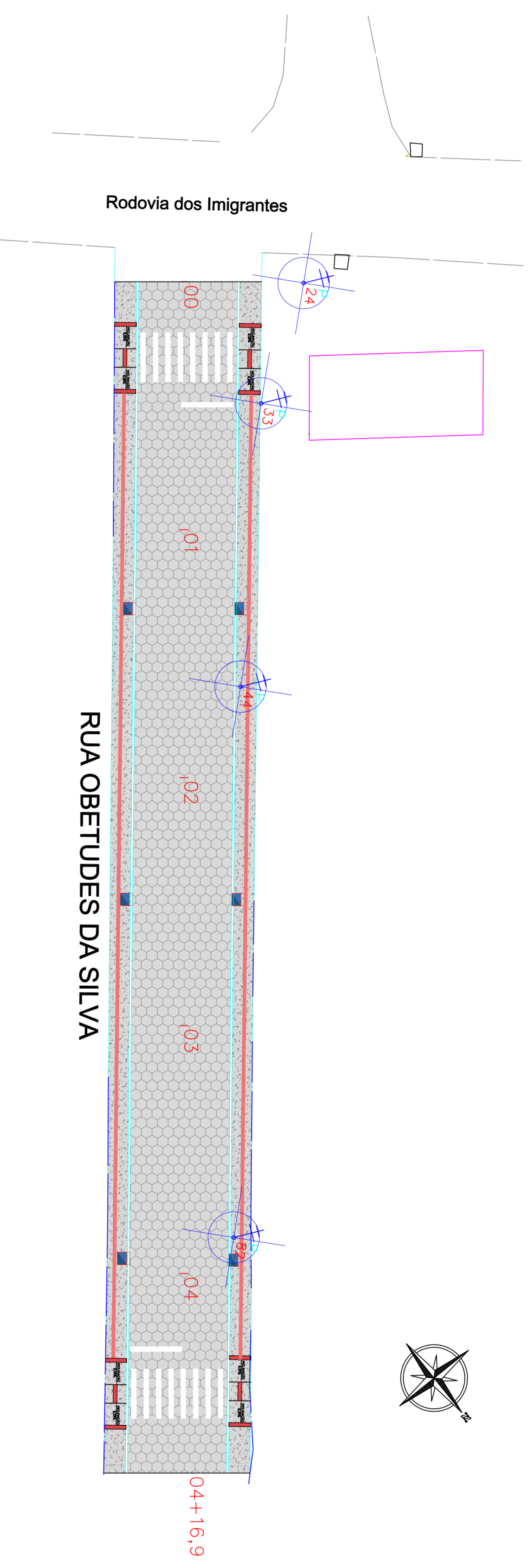
DETALHE TAMPA - CAIXA DE PASSAGEM



PREFEITURA MUNICIPAL DE SANGÃO
SECRETARIA DE OBRAS E PLANEJAMENTO
 DIRETORIA DE PLANEJAMENTO URBANO

DENOMINAÇÃO:
RUA OBETUDES ANTÔNIO DA SILVA
 DETALHES DRENAGEM - ESCALA 1/20

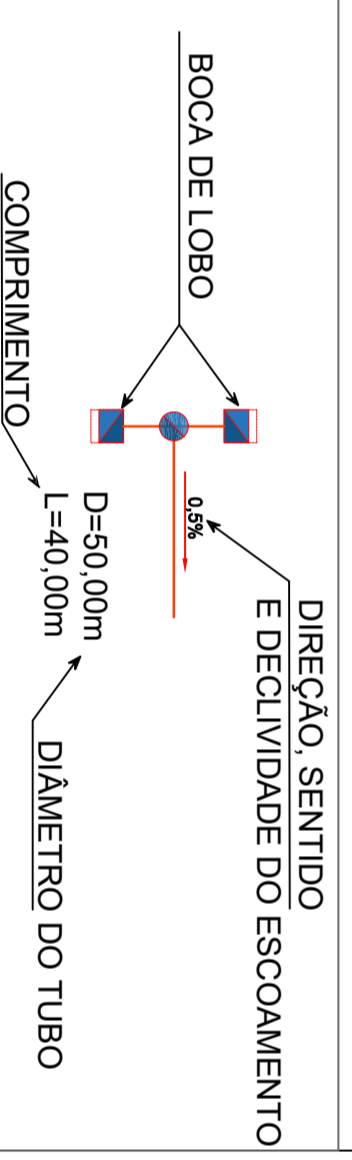
RESP. TÉCNICO:	JONES JOAQUIM DOS SANTOS ENGENHEIRO CIVIL - CRER. 018.894	PROPRIETÁRIO:	08/09
LEVANTAMENTO:	ENG. JONES	DESENHO URBANO:	JACKS LEAL
CÁLCULO:	ENG. JONES	ESTADO:	SANTA CATARINA
MUNICÍPIO:	SANGÃO	ESCALA:	1/20
LOCAL:		ARQUIVO:	



LOCAÇÃO DE POSTES EXISTENTES - ESCALA 1/500

LEGENDA	
	POSTE
	ALINHAMENTO MURO

LEGENDA	
	REBAIXO DE CALÇADA
	BOCA DE LOBO
	PAV. LAJOTA
	CAIXA DE PASSAGEM
	SINALIZAÇÃO VERTICAL
	SENTIDO DRENAGEM
	PASSEIO PISO HIDRÁULICO
	DRENAGEM
	NOVA
	EXISTENTE



PREFEITURA MUNICIPAL DE SANGÃO
SECRETARIA DE OBRAS E PLANEJAMENTO
 DIRETORIA DE PLANEJAMENTO URBANO

DENOMINAÇÃO :

RUA OBETUDES ANTÔNIO DA SILVA
LOCAÇÃO DE POSTES EXISTENTES

RESP. TÉCNICO :

JONES JOAQUIM DOS SANTOS
 ENGENHEIRO CIVIL - CRER-018.894

PROPRIETÁRIO :

LEVANTAMENTO :

CÁLCULO :
 ENG. JONES

DESENHO URBANO:

JACKS LEAL

DATA :

DIRETÓRIO:

LOCAL :

MUNICÍPIO :
 SANGÃO

ESTADO :
 SANTA CATARINA

ESCALA :

ARQUIVO:

FOLHA:
09/09