

Ø	QUANTIDADE (m)	CAIXA COLETORA UND	CAIXA DE PASSAGEM UND	BOCA UND
30	40,00	11		
40	196,00		2	
50	-			
BSTC 60	14,00			2

	EIXO DA RODOVIA		SARJETA EXISTENTE		DRENO PROFUNDO		GALERIA PROJETADA EM OUTRA RUA
	CAIXA EXISTENTE		SARJETA		BOCA		CAIXA DE PASSAGEM PROJ. EM OUTRA RUA
	CAIXA ESGOTO EXIST.		CAIXA COLETORA		BUEIRO		ENTRADA VEÍCULOS LEVES
	MEIO-FIO		CAIXA PASSAGEM		FLUXO D'AGUA		CAIXA COL. DE SARJETA
	POSTE		GALERIA		PONTE EXISTENTE		
	CANAL, VALA EXISTENTE		GALERIA EXIST.		VALA LATERAL		



PROJETO DE DRENAGEM



MUNICÍPIO DE SANGÃO DEPARTAMENTO DE PLANEJAMENTO

Descrição
RUA JOÃO AVELINO FERNANDES
PAVIMENTAÇÃO E DRENAGEM
Município

Conteúdo
PROJETO DE DRENAGEM

Endereço da Obra
RUA JOÃO AVELINO FERNANDES
BAIRRO SANTA APOLÔNIA - SANGÃO/SC

Desenho
ANA FLÁVIA RONCHI

MUNICÍPIO DE SANGÃO
CNPJ/MF - 95.780.458/0001-17
Resp. Projeto

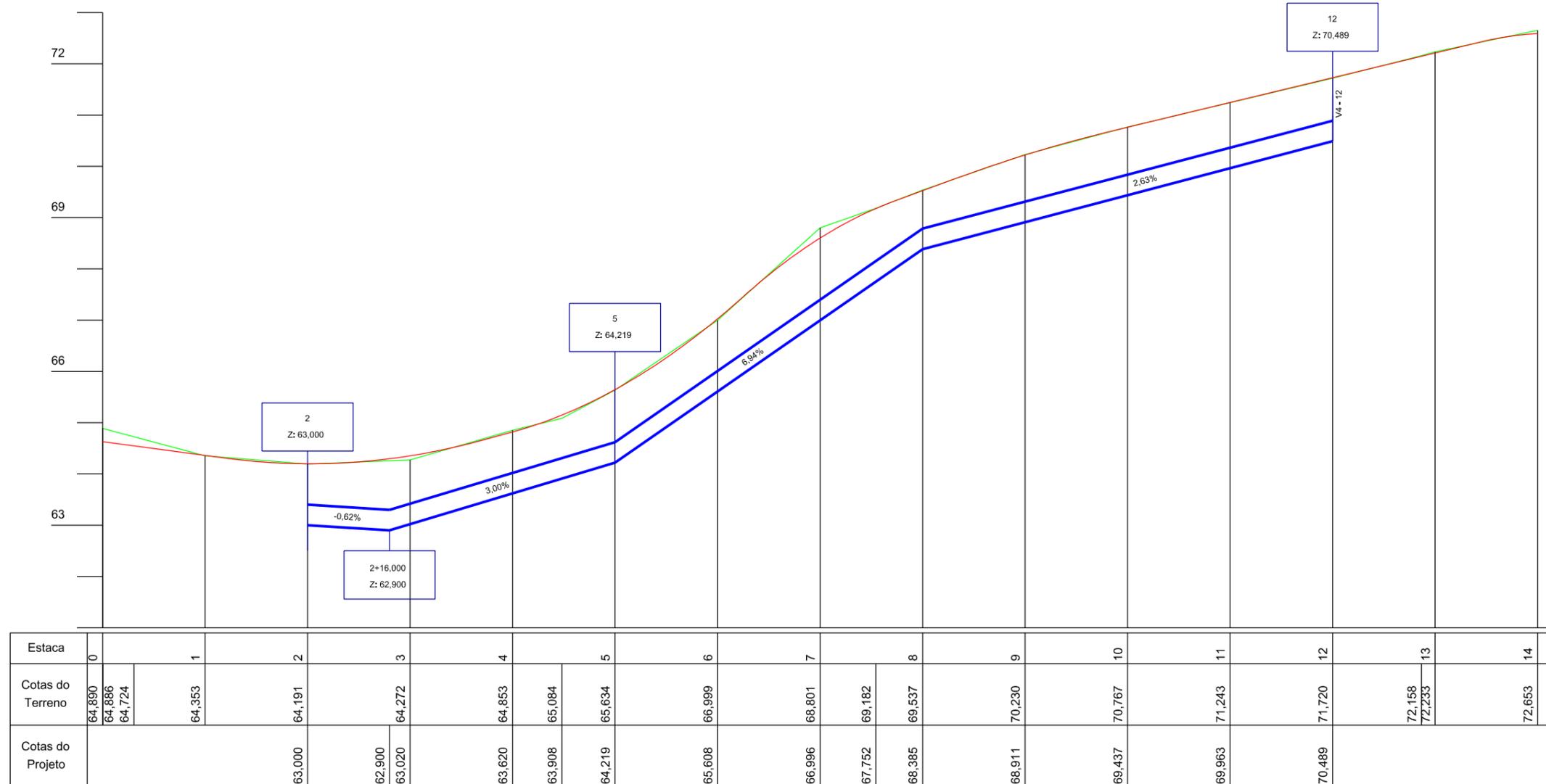
Data
MAIO/2021

Escala
1:500

Revisado
--

Folha Nº

JONAS BUZANELO
Eng. Agrimensor/Civil - CREA Nº 103.303-2



Estaca	0	1	2	3	4	5	6	7	8	9	10	11	12	13	14	
Colas do Terreno	64,890 64,886 64,724	64,353	64,191	64,272	64,853	65,084	65,634	66,999	68,801	69,182	69,537	70,230	70,767	71,243	72,158 72,233	72,653
Colas do Projeto			63,000	62,900 63,020	63,620	63,908	64,219	65,608	66,996	67,752	68,385	68,911	69,437	69,963	70,489	

	EIXO DA RODOVIA		SARJETA EXISTENTE		DRENO PROFUNDO		GALERIA PROJETADA EM OUTRA RUA
	CAIXA EXISTENTE		SARJETA		BOCA		CAIXA DE PASSAGEM PROJ. EM OUTRA RUA
	CAIXA ESGOTO EXIST.		CAIXA COLETORA		BUEIRO		ENTRADA VEÍCULOS LEVES
	MEIO-FIO		CAIXA PASSAGEM		FLUXO D'AGUA		CAIXA COL. DE SARJETA
	POSTE		GALERIA		PONTE EXISTENTE		
	CANAL, VALA EXISTENTE		GALERIA EXIST.		VALA LATERAL		



PROJETO DE DRENAGEM

Título



MUNICÍPIO DE SANGÃO DEPARTAMENTO DE PLANEJAMENTO

Descrição
RUA JOÃO AVELINO FERNANDES
PAVIMENTAÇÃO E DRENAGEM
Município

Conteúdo
PERFIL LONGITUDINAL DE DRENAGEM

Endereço da Obra
RUA JOÃO AVELINO FERNANDES
BAIRRO SANTA APOLÔNIA - SANGÃO/SC

Desenho
ANA FLÁVIA RONCHI

MUNICÍPIO DE SANGÃO
CNPJ/MF - 95.780.458/0001-17
Resp. Projeto

Data
MAIO/2021

Escala
1:1000

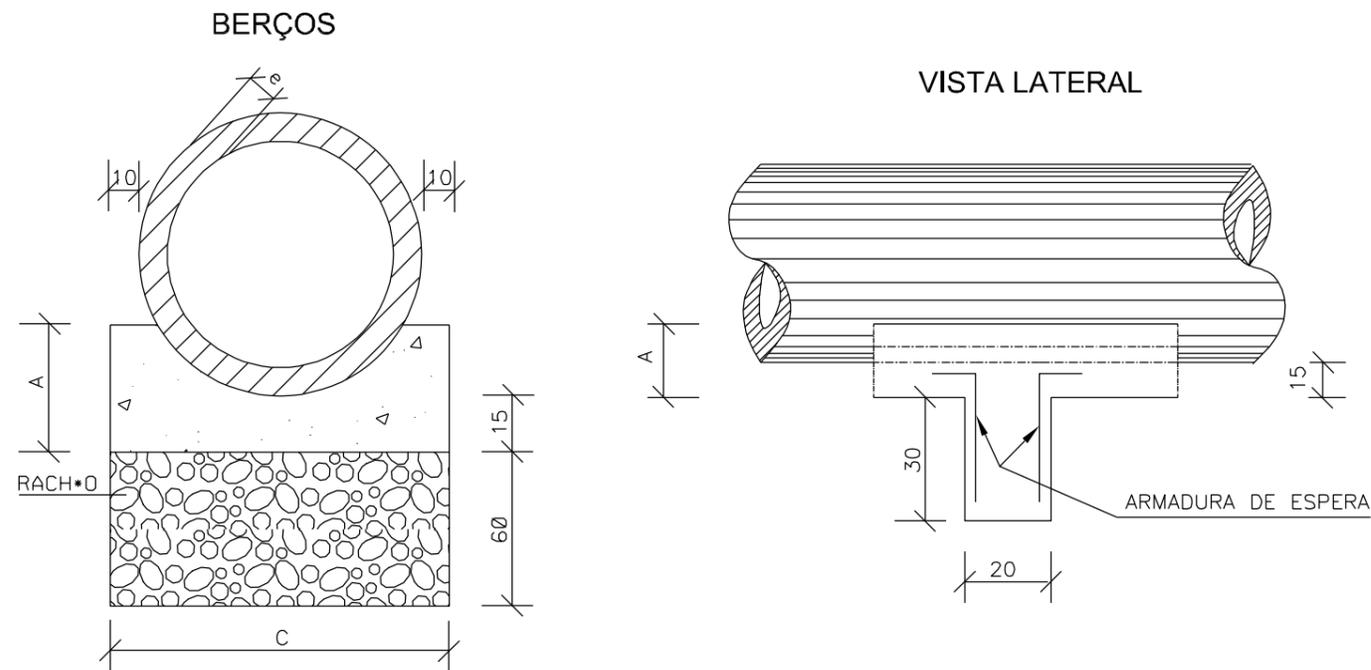
Revisado
--

Folha Nº

02
02

JONAS BUZANELO
Eng. Agrimensor/Civil - CREA Nº 103.303-2

BERÇOS PARA ASSENTAMENTOS DE BUEIROS

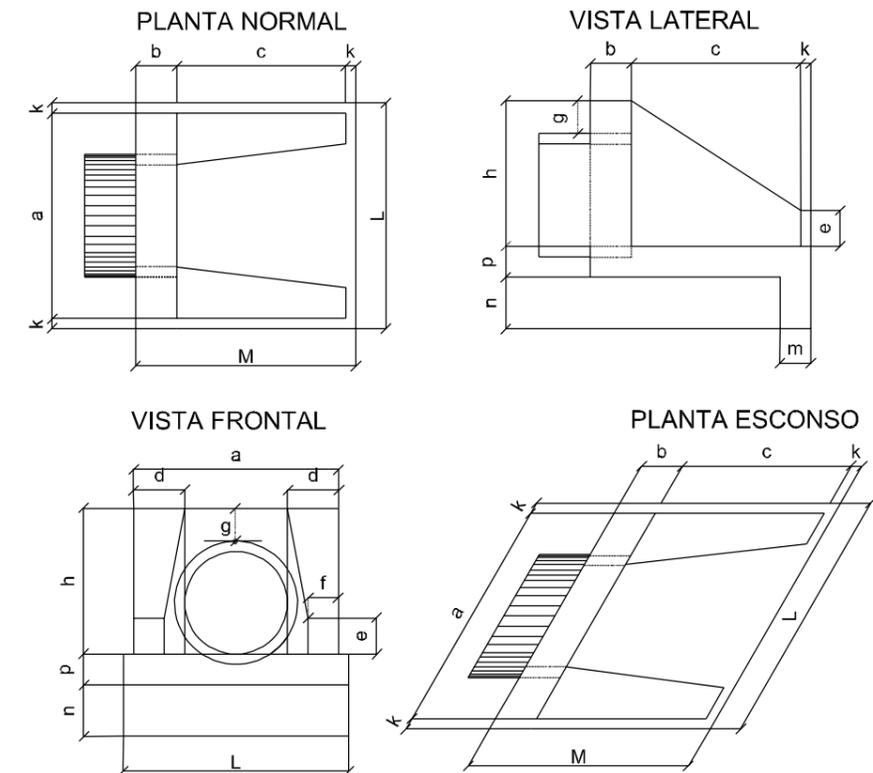


DIÂMETRO	A	C	E	F	e
40	25	72	-	-	6
60	30	96	-	-	8
80	35	120	240	-	10
100	40	144	288	432	12
120	45	166	332	498	13
150	50	198	396	594	14

DIÂMETRO (cm)	QUANTIDADES UNITÁRIAS DOS DENTES		DIÂMETRO (m)	QUANTIDADES POR METRO LINEAR DE BERÇO	
	CONCRETO (m³)	ARMADURA (kg)		CONCRETO (m³)	FORMA (m²)
40	0,029	0,500	40	0,151	0,50
60	0,038	0,500	60	0,225	0,60
80	0,048	0,750	80	0,308	0,70
100	0,058	0,750	100	0,402	0,80
120	0,066	1,000	120	0,499	0,90
150	0,079	1,000	150	0,644	1,00

- NOTAS:
- 1 - Dimensões em cm.
 - 2 - Os dentes deverão ser construídos em todos os bueiros cuja declividade de instalação for superior a 4% e ser espaçados de cinco em cinco metros na projeção horizontal;
 - 3 - Nos dentes serão colocadas armaduras de espera: 2 ferros de 6,3mm a cada 50 com comprimento de 50;
 - 4 - Utilizar nos berços concreto ciclópico $f_{ck} > 20\text{MPa}$;
 - 6 - No caso de colocação de tubo em valas, poderá ser executado o berço de material granular adequado, adotando-se a espessura mínima de 15 cm, dimensionando-se os tubos em função da carga e das condições de apoio, de acordo com as normas existentes.

BUEIRO SIMPLES TUBULAR DE CONCRETO BOCAS NORMAIS E ESCONSAS (II)



DIMENSÕES E CONSUMOS MÉDIOS PARA UMA UNIDADE

Esc.	BUEIRO SIMPLES TUBULAR $\Phi = 60$											formas m²	concreto m³	cimento saco 50kg	areia m³	brita 1 m³	brita 2 m³	água m³	madeira m³		
	a	b	c	d	e	f	g	h	k	m	n									p	L
0°	110	20	125	25	25	10	30	88	10	23	33	23	130	155	4,17	0,932	4,567	0,634	0,690	0,149	0,104
5°	110			130									4,18		0,932	4,568	0,634	0,690	0,149	0,104	
10°	112			132									4,20		0,933	4,570	0,634	0,690	0,149	0,105	
15°	114			135									4,24		0,933	4,573	0,635	0,691	0,149	0,106	
20°	117			138									4,30		0,934	4,577	0,635	0,691	0,149	0,107	
25°	121			143									4,38		0,935	4,583	0,636	0,692	0,150	0,110	
30°	127			150									4,49		0,937	4,589	0,637	0,693	0,150	0,112	
35°	134			159									4,65		0,938	4,597	0,638	0,694	0,150	0,116	
40°	144			170									4,85		0,940	4,605	0,639	0,695	0,150	0,121	
45°	156			184									5,14		0,942	4,615	0,640	0,697	0,151	0,129	



PROVIAS
Engenharia

DETALHES DE DRENAGEM



Descrição
RUA JOÃO AVELINO FERNANDES
PAVIMENTAÇÃO E DRENAGEM
Município

MUNICÍPIO DE SANGÃO
CNPJ/MF - 95.780.458/0001-17

Resp. Projeto

JONAS BUZANELO
Eng. Agrimensor/Civil - CREA/SC Nº 103.303-2

MUNICÍPIO DE SANGÃO
DEPARTAMENTO DE PLANEJAMENTO

Conteúdo
BERÇO E BOCA PARA BUEIRO SIMPLES

Endereço da Obra
RUA JOÃO AVELINO FERNANDES
BAIRRO SANTA APOLÔNIA - SANGÃO/SC

Desenho
ANA FLÁVIA RONCHI

Data
MAIO/2021

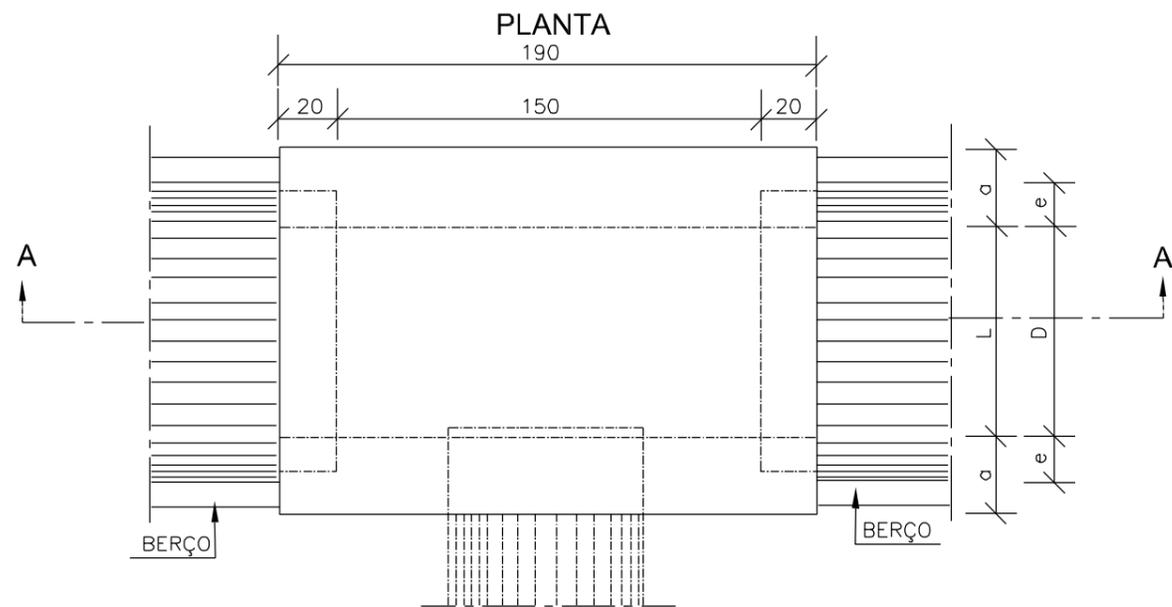
Escala
SEM ESCALA

Revisado
--

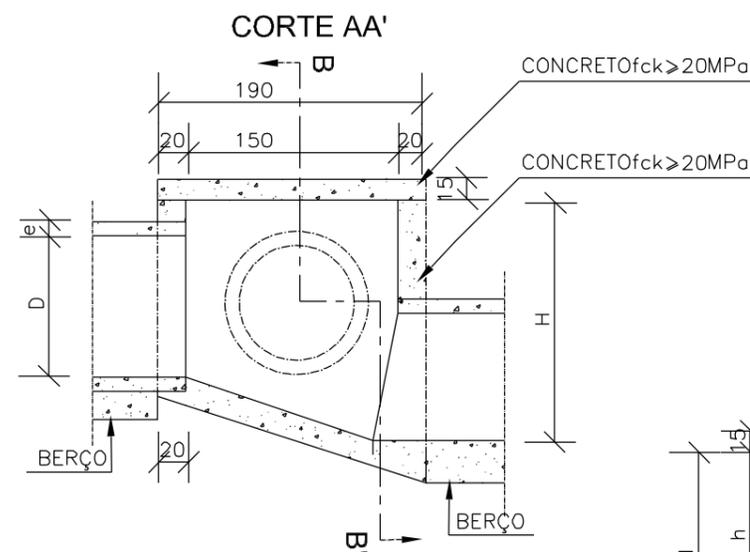
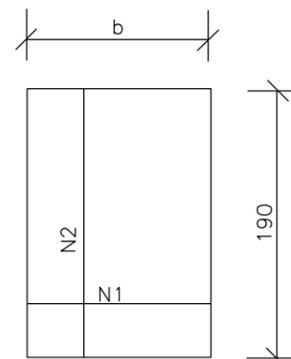
Folha Nº

01
03

CAIXAS DE LIGAÇÃO E PASSAGEM - CLP



TAMPA DA CAIXA



CORTE BB'

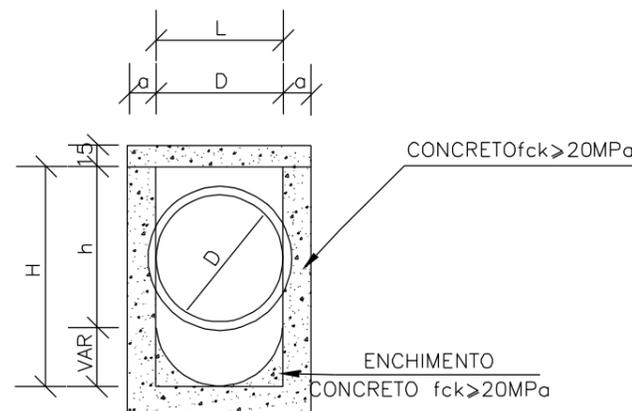


TABELA DE ARMADURAS DA TAMPA

Ø	N1				N2			
	QUANT.	DIAM.	COMP.	ESPAÇ.	QUANT.	DIAM.	COMP.	ESPAÇ.
40	11	6,3	95	20	8	4,0	185	15
60	11	6,3	95	20	8	4,0	185	15
80	11	6,3	125	20	14	4,0	185	10
100	14	6,3	145	15	16	4,0	185	10
120	17	6,3	165	12,5	10	6,3	185	20
150	17	6,3	195	12,5	17	6,3	185	12,5

DIMENSÕES E QUANTIDADES APROXIMADAS PARA UMA UNIDADE

CÓDIGO	DIMENSÕES						QUANTIDADES		
	D	L	a	b	h	H	FORMAS (m ²)	AÇO (kg)	CONCRETO (m ³)
CAIXAS SEM DISPOSITIVO INTERNO DE QUEDA									
CLP01	40	60	20	100	80	80	11,93	4,1	1,410
CLP02	60	60	20	100	80	80	11,93	4,1	1,350
CLP03	80	80	25	130	100	100	15,71	6,0	1,940
CLP04	100	100	25	150	130	130	20,57	8,0	2,440
CLP05	120	120	25	170	150	150	24,65	11,6	2,820
CLP06	150	150	25	200	180	180	32,70	16,2	3,410
CAIXAS COM DISPOSITIVO INTERNO DE QUEDA DE 50cm									
CLP07	40	60	20	100	80	130	14,43	4,1	1,680
CLP08	60	60	20	100	80	130	14,43	4,1	1,610
CLP09	80	80	25	130	100	150	18,46	6,0	2,270
CLP10	100	100	25	150	130	180	23,52	8,0	2,790
CLP11	120	120	25	170	150	200	27,80	11,6	3,200
CLP12	150	150	25	200	180	230	34,82	16,2	3,820
CAIXAS COM DISPOSITIVO INTERNO DE QUEDA DE 100cm									
CLP13	40	60	20	100	80	180	16,93	4,1	1,960
CLP14	60	60	20	100	80	180	16,93	4,1	1,900
CLP15	80	80	25	130	100	200	21,21	6,0	2,630
CLP16	100	100	25	150	130	230	26,47	8,0	3,190
CLP17	120	120	25	170	150	250	30,95	11,6	3,620
CLP18	150	150	25	200	180	280	38,27	16,2	4,290

NOTAS:

- 1 - Dimensões em cm;
- 2 - Bitola em aço CA-60;
- 3 - Recobrimento das armaduras 2,5cm;



DETALHES DE DRENAGEM



MUNICÍPIO DE SANGÃO
DEPARTAMENTO DE PLANEJAMENTO

Descrição
RUA JOÃO AVELINO FERNANDES
PAVIMENTAÇÃO E DRENAGEM
Município

Conteúdo
CAIXA DE PASSAGEM

Endereço da Obra
RUA JOÃO AVELINO FERNANDES
BAIRRO SANTA APOLÔNIA - SANGÃO/SC

Desenho
ANA FLÁVIA RONCHI

Resp. Projeto
MUNICÍPIO DE SANGÃO
CNPJ/MF - 95.780.458/0001-17

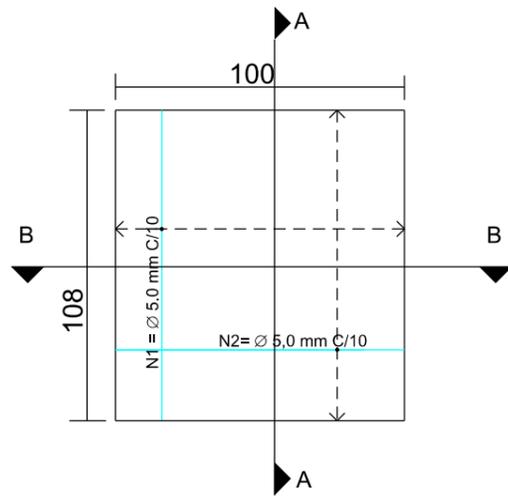
Data
MAIO/2021
Escala
SEM ESCALA

Revisado
--
Folha Nº

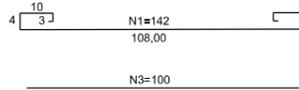
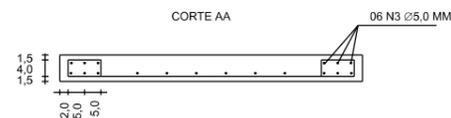
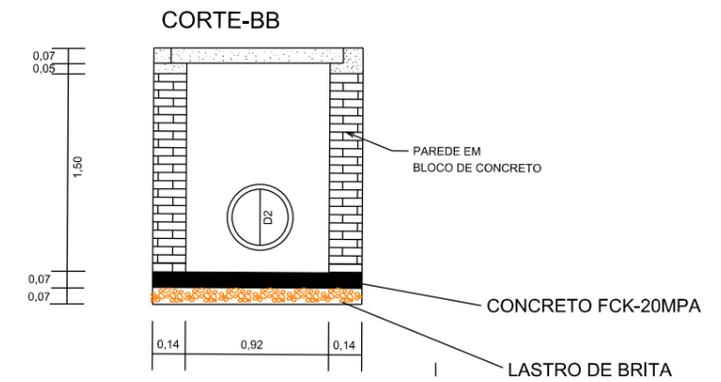
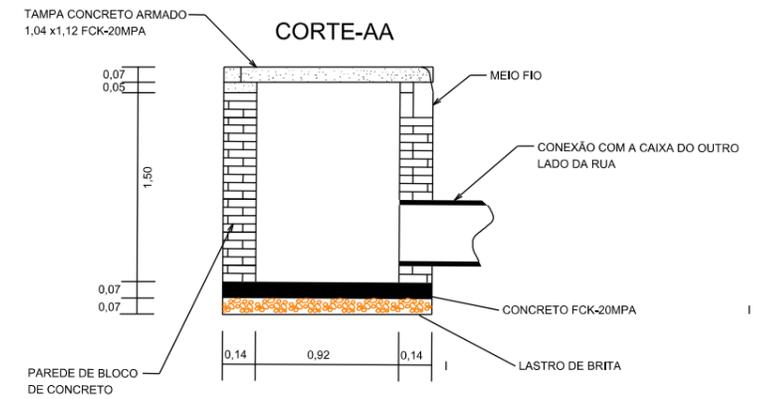
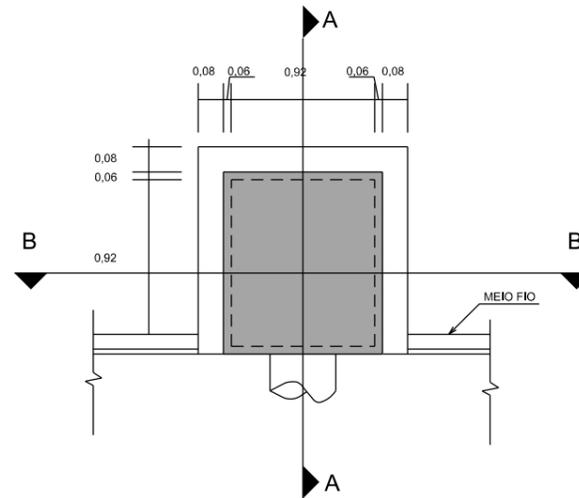
JONAS BUZANELO
Eng. Agrimensor/Civil - CREA/SC Nº 103.303-2

BOCA DE LOBO

DETALHE DA TAMPA

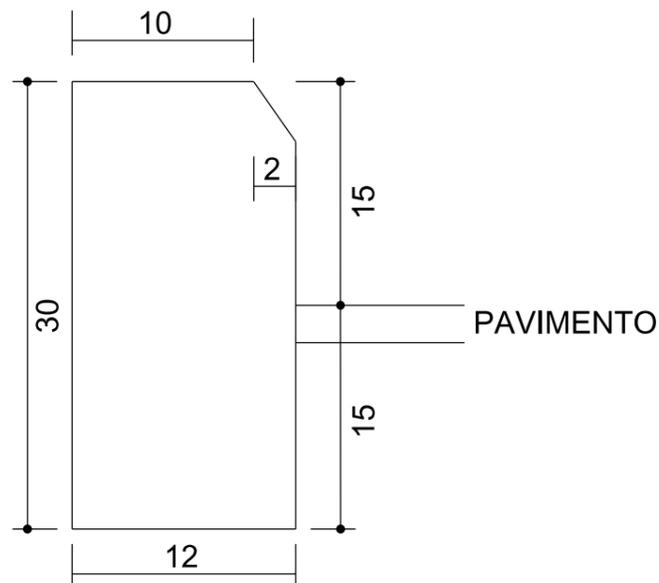


PLANTA BAIXA



RESUMO DE AÇO
 11 N1 $\varnothing 5.0$ C/10 COMP=142
 12 N2 $\varnothing 5.0$ C/10 COMP=134
 06 N3 $\varnothing 5.0$ C/10 COMP=100
 06 N4 $\varnothing 5.0$ C/10 COMP=108
TOTAL
 $\varnothing 5.0 = 44,18m - 6,63Kg$

MEIO-FIO SIMPLES



DETALHES DE DRENAGEM



MUNICÍPIO DE SANGÃO DEPARTAMENTO DE PLANEJAMENTO

Descrição
 RUA JOÃO AVELINO FERNANDES
 PAVIMENTAÇÃO E DRENAGEM
 Município

Conteúdo
 CAIXA COLETORA
 MEIO-FIO DE CONCRETO
 Endereço da Obra
 RUA JOÃO AVELINO FERNANDES
 BAIRRO SANTA APOLÔNIA - SANGÃO/SC

Desenho
 ANA FLÁVIA RONCHI
 Município de Sangão
 CNPJ/MF - 95.780.458/0001-17

Resp. Projeto
 JONAS BUZANELO
 Eng. Agrimensor/Civil - CREA/SC Nº 103.303-2

Data
 MAIO/2021

Revisado
 -

Escala
 SEM ESCALA

Folha Nº
 03

Folha Nº
 03

Folha Nº
 03

Folha Nº
 03