



ESTADO DE SANTA CATARINA
MUNICÍPIO DE SANGÃO/SC
PROCESSO LICITATÓRIO Nº 101/2023
PREGÃO PRESENCIAL Nº 063/2023

O **MUNICÍPIO DE SANGÃO/SC**, pessoa jurídica de direito público interno, com sede administrativa na Rodovia SC 443, Km 02, Centro, CEP 88717-000, Sangão-SC, inscrito no CNPJ/MF sob o nº 95.780.458/0001-17, torna público, para conhecimento dos interessados que se encontra aberto o **PROCESSO LICITATÓRIO nº 101/2023** na modalidade **PREGÃO PRESENCIAL nº 063/2023**, do tipo **MENOR PREÇO POR ITEM**, cujo objeto está abaixo definido, o qual observará os preceitos de direito público e, em especial, as disposições da Lei Federal nº 10.520, de 17 de julho de 2002, publicada no DOU de 18 de julho de 2002, da Lei Complementar Federal nº 123, de 14 de dezembro de 2006 e alterações posteriores, regulamentada em âmbito municipal pelo Decreto Municipal nº 070, de 10 de julho de 2023, , do Decreto Municipal nº 101 de 26 de setembro de 2023 e subsidiariamente a Lei Federal nº 8.666, de 21 de junho de 1993 e suas respectivas alterações posteriores, assim como as demais legislações pertinentes e as cláusulas, especificações e recomendações estabelecidas neste Edital e seus Anexos.

1. DO OBJETO

1.1. A presente licitação tem por objetivo selecionar a proposta mais vantajosa para futura e eventual contratação de empresa especializada para fabricação e fornecimento de escada/arquibancada em estrutura metálica para ser utilizada pelos membros dos corais, durante o evento Natal Encantado e pelos alunos das escolas municipais de Sangão/SC para apresentações no decorrer do ano, conforme as especificações mínimas constantes no Edital, Termo de Referência e demais Anexos.

1.1.1. A licitação será dividida em um único item, compreendendo fabricação e fornecimento, conforme tabela constante no Termo de Referência.

2. DA SESSÃO DE ABERTURA DOS ENVELOPES

2.1. A abertura da presente licitação dar-se-á em sessão pública, dirigida por um Pregoeiro, a ser realizada conforme indicado abaixo, de acordo com a legislação mencionada no preâmbulo deste Edital.

DATA DA ABERTURA: 06/11/2023.

HORA: 14h00min.

LOCAL: Na sede do Centro Administrativo Municipal, sito a Rodovia SC 443, Km 02, Centro, CEP 88717-000, Sangão/SC.

2.2. Os envelopes contendo “Proposta de Preços”, “Documentos de habilitação” e “Declarações” se for o caso, deverão ser protocolados até as 13h45min do dia 06/11/2023, na Sala de Licitações da Prefeitura do Município de Sangão/SC, sob pena de preclusão ao direito de participar no presente certame.

2.3. A sessão de pregão poderá ser suspensa, caso o Pregoeiro constate tal necessidade, sendo os participantes credenciados, comunicados da data e horário da reabertura da sessão.

2.4. Ocorrendo decretação de feriado ou outro fato superveniente, de caráter público, que impeça a realização deste evento na data acima marcada, a licitação ficará automaticamente prorrogada para o primeiro dia útil subsequente no mesmo local e horário supramencionado, independentemente de nova comunicação.

3. DAS CONDIÇÕES DE PARTICIPAÇÃO

3.1. Poderão participar deste Pregão os interessados cujo ramo de atividade seja compatível com o objeto desta licitação, conforme disposto nos respectivos atos constitutivos e, que atenderem as condições de participação e demais exigências constantes neste Edital e seus Anexos.

3.2. O presente Edital concede tratamento diferenciado e favorecido as microempresas e empresas de pequeno porte ou equiparadas, aplicando-se os dispositivos legais previstos na sessão I do capítulo V (acesso aos mercados) da Lei Complementar Federal nº 123/2006 e alterações posteriores.

3.2.1. Aplica-se a este Edital o disposto no art. 48, § 3º da Lei Complementar Federal nº 123/06 e alterações posteriores, regulamentado art. 8, inc. II alínea “a” do Decreto Municipal nº 070/2023, sendo, portanto, concedido à prioridade de contratação para as microempresas e empresas de pequeno porte ou equiparadas, sediadas em âmbito **LOCAL ou REGIONAL**, até o limite de 10% (dez por cento) do melhor preço válido.



- 3.2.2.** Justifica-se a adoção da prioridade de contratação para microempresas e empresas de pequeno porte ou equiparadas, sediadas em âmbito local ou regional nos termos do fixado no Decreto Municipal nº 070/2023, a implementação da política pública de promoção ao desenvolvimento econômico no âmbito local e regional, visando:
- 3.2.2.1.** Promover o desenvolvimento econômico e social no âmbito local e regional;
 - 3.2.2.2.** Ampliar a eficiência das políticas públicas;
 - 3.2.2.3.** O incentivo à inovação tecnológica; e
 - 3.2.2.4.** O fomento do desenvolvimento local, através do apoio aos arranjos produtivos locais.
- 3.2.3.** Para efeitos deste Edital de Pregão Presencial, na questão da regionalidade será aplicado os critérios sequenciais, a seguir dispostos:
- 3.2.3.1.** Âmbito local - limites geográficos do Município de Sangão/SC;
 - 3.2.3.2.** Âmbito regional – Região Geográfica Intermediária de Criciúma, nos limites geográficos da Associação de Municípios da Região de Laguna – AMUREL, Associação dos Municípios do Extremo Sul – AMESC e Associação dos Municípios da Região Carbonífera – AMREC;
- 3.3.** Não se aplica o disposto no **item 3.2** e subitens, quando:
- 3.3.1.** Não houver o mínimo 3 (três) fornecedores competitivos enquadrados como microempresas ou empresas de pequeno porte sediadas local ou regionalmente identificadas no momento da construção do quadro referencial de preços e capazes de cumprir as exigências estabelecidas no instrumento convocatório;
 - 3.3.2.** O tratamento diferenciado e simplificado para as microempresas e as empresas de pequeno porte não for vantajoso para a Administração Pública ou representar prejuízo ao conjunto ou ao complexo do objeto a ser contratado, ou onerar a proposta acima do valor de mercado, justificadamente;
 - 3.3.2.1.** Para o disposto no **item 3.3.2**, considera-se não vantajosa a contratação quando:
 - 3.3.2.2.** Resultar em preço superior ao valor estabelecido como referência; ou
 - 3.3.2.3.** A natureza do bem, serviço ou obra for incompatível com a aplicação dos benefícios.
 - 3.3.3.** O tratamento diferenciado e simplificado não for capaz de alcançar, justificadamente, pelo menos um dos objetivos nos subitens do **item 3.2.2**.
- 3.4.** Apresentar os documentos de habilitação e da proposta, em envelopes distintos que passamos a chamar de **ENVELOPE Nº 01**, ou envelope da **“PROPOSTA DE PREÇOS”** e o **ENVELOPE Nº 02**, ou envelope da **“DOCUMENTAÇÃO DE HABILITAÇÃO”**, no local, data e horário indicados neste Edital.
- 3.5.** Para fins de obtenção dos benefícios dispensados pela Lei Complementar Federal nº 123/06 e alterações posteriores, **as microempresas, empresas de pequeno porte ou equiparadas**, deverão apresentar no ato do credenciamento ou no envelope de nº 03 **“DECLARAÇÃO(ÕES)”**, caso não se faça representar na sessão pública, **Certidão Simplificada da Junta Comercial** ou comprovação do enquadramento emitida pela Secretaria da Receita Federal, juntamente com declaração de que se enquadram nesta categoria jurídica empresarial, e que não se enquadram nas exceções do § 4º, do art. 3º, da Lei Complementar Federal nº 123/06 e alterações posteriores (**Anexo III**).
- 3.5.1.** O enquadramento como microempresa - ME ou empresa de pequeno porte - EPP dar-se-á nas condições do Estatuto Nacional da Microempresa e Empresa de Pequeno Porte, instituído pela Lei Complementar Federal nº 123/06 e alterações posteriores.
 - 3.5.1.1.** A sociedade cooperativa com receita bruta igual ou inferior a R\$ 4.800.000,00 (quatro milhões e oitocentos mil reais), em conformidade com as disposições do art. 34 da Lei Federal nº 11.488/07 e do art. 3º, § 4º, VI da Lei Complementar Federal nº 123/06 e alterações posteriores receberá o mesmo tratamento concedido pela Lei Complementar Federal nº 123/06 e alterações posteriores às ME/EPP.
 - 3.5.1.2.** O empresário individual enquadrado nos limites definidos pelo art. 3º da Lei Complementar Federal nº 123/06 e alterações posteriores receberá o mesmo tratamento concedido pela Lei Complementar Federal nº 123/06 e alterações posteriores, às ME/EPP.
- 3.6.** Nos itens cujo valor for **igual ou inferior a R\$ 80.000,00 (oitenta mil reais)** na forma do **art. 48, inciso I da**



Lei Complementar Federal nº 123/06 e alterações posteriores a participação é **exclusiva as microempresas, empresas de pequeno porte ou equiparadas**, salvo se não houver no mínimo três fornecedores competitivos, enquadrados como tal.

- 3.7. Não poderão participar desta licitação os interessados:
- 3.7.1. Que não se enquadrem nas condições de participação do presente instrumento convocatório;
 - 3.7.2. Em regime de falência, concordata ou insolvência;
 - 3.7.3. Em dissolução ou em liquidação;
 - 3.7.4. Em consórcio ou que sejam controladoras, coligadas ou subsidiárias entre si;
 - 3.7.5. Que estejam suspensos de licitar e impedidos de contratar com a Administração Pública Municipal de Sangão/SC, e o licitante declarado impedido de licitar e contratar cujo o teor da decisão tenha ampliado a punição aos demais órgão das esferas federal, estadual, do Distrito Federal ou municipal, de modo que tal punição se estenda ao Município de Sangão/SC;
 - 3.7.6. Que estejam impedidas de licitar e de contratar com a União, nos termos do artigo 7º da Lei Federal nº 10.520/02;
 - 3.7.7. Que estejam proibidas de contratar com a Administração Pública, em razão de sanção restritiva de direito decorrente de infração administrativa ambiental, nos termos do artigo 72, § 8º, inciso V, da Lei Federal nº 9.605, de 12 de fevereiro de 1998;
 - 3.7.8. Que tenham sido declaradas inidôneas para licitar ou contratar com a Administração Pública;
 - 3.7.9. Estrangeiros que não tenham representação legal no Brasil com poderes expressos para receber citação e responder administrativa ou judicialmente;
 - 3.7.10. Quaisquer interessados que se enquadre nas vedações previstas no artigo 9º da Lei Federal nº 8.666/93.
- 3.8. As empresas interessadas deverão ter pleno conhecimento dos termos constantes no presente Edital e Anexos, aceitando integral e, incondicionalmente, as cláusulas e condições avençadas e das normas que o integram, bem como, no enquadramento dessas condicionantes do objeto social. Deverão ser verificadas as características e quantidades a serem dispostas, a região onde os trabalhos serão desenvolvidos e o sistema viário local, não podendo ser invocado, em nenhum momento, desconhecimento destes pontos como elemento impeditivo da correta formulação das Propostas.
- 3.9. A participação nesta Licitação significará a aceitação plena e irrestrita dos termos do presente Edital e das disposições das leis especiais, quando for o caso.
- 3.10. O descumprimento de qualquer condição de participação acarretará na inabilitação do licitante.

4. DO ÓRGÃO GERENCIADOR

- 4.1. O órgão gerenciador será a Prefeitura Municipal de Sangão/SC, através do setor responsável da Secretaria Municipal de Educação, Esporte, Cultura e Turismo, a qual será responsável pela regulamentação desta contratação e executora do Pregão Presencial.

5. DO CREDENCIAMENTO PARA PARTICIPAR DO CERTAME

- 5.1. Antes do início da sessão, os representantes das interessadas em participar do certame, com poderes gerais de representação, deverão se apresentar para credenciamento junto ao(a) Pregoeiro(a), devidamente munidos de documentos que os habilitem a participar desta licitação, inclusive com poderes para formulação de ofertas e lances verbais, se for o caso.
- 5.2. Cada licitante credenciará apenas um representante, sendo o credenciado o único admitido a intervir no procedimento licitatório e a responder, para todos os atos e efeitos previstos neste Edital.
- 5.3. Para comprovar a condição de representante da licitante, o credenciado deverá apresentar:
- 5.3.1. Se representada pelo **DIRIGENTE/PROPRIETÁRIO/SÓCIO**;
 - 5.3.1.1. Cartão do Cadastro Nacional de Pessoa Jurídica (Atualizado);
 - 5.3.1.2. Cópia autenticada do contrato social, estatuto ou ata de eleição do dirigente da licitante e em caso de dirigente eleito em ato apartado, deverá ser apresentada cópia da ata de reunião ou assembleia em que se deu a eleição (comprovando que tem poderes para tomar e assinar



decisões pela empresa);

5.3.1.3. Documento de identidade de fé pública.

5.3.2. Se representada por **PROCURADOR**;

5.3.2.1. Cartão do Cadastro Nacional de Pessoa Jurídica (Atualizado);

5.3.2.2. Cópia autenticada do contrato social, estatuto ou ata de eleição do dirigente da licitante e em caso de dirigente eleito em ato apartado, deverá ser apresentada cópia da ata de reunião ou assembleia em que se deu a eleição (comprovando que tem poderes para tomar e assinar decisões pela empresa);

5.3.2.3. Procuração pública ou particular, com poderes específicos para representar a empresa na licitação em todas as suas fases e todos os demais atos, em nome da licitante;

5.3.2.4. Documento de identidade de fé pública.

5.4. O credenciamento deverá ser entregue e comprovado ao Pregoeiro na sessão de abertura, por meio de documentos, separadamente dos envelopes “Proposta de Preços” e “Documento de Habilitação”.

5.5. Estes documentos (originais ou cópias) deverão ser apresentados antes do início da sessão do Pregão. No caso de cópias, as mesmas deverão ser autenticadas por tabelião, ou pelo Pregoeiro, à vista do original.

5.6. A não apresentação ou incorreção insanável de quaisquer documentos para tanto exigidos impossibilitará o credenciamento e, de consequência, impedirá a prática de qualquer ato inerente ao certame pela pessoa que não o obteve, sem prejuízo da proposta apresentada por escrito.

5.7. O representante poderá ser substituído por outro devidamente credenciado, desde que previamente autorizado pelo Pregoeiro, cuja negativa deverá ser devidamente fundamentada.

5.8. Nenhuma pessoa, ainda que munida de procuração, poderá representar mais de uma empresa nesta licitação, sob pena de exclusão sumária de ambas as licitantes representadas.

5.9. A comprovação de que o interessado não possui poderes específicos para representar a licitante no certame, implicará na impossibilidade de participar da fase competitiva, consubstanciada nos lances verbais, lavrando-se em ata o ocorrido e, permanecendo tão-somente no certame a sua proposta escrita.

5.10. A fase de credenciamento será encerrada, pelo pregoeiro, quando do início da abertura dos envelopes de propostas.

6. DA FORMA DE APRESENTAÇÃO DO ENVELOPE CONTENDO A PROPOSTA DE PREÇO (ENVELOPE 01) E OS DOCUMENTOS DE HABILITAÇÃO (ENVELOPE 02) E DECLARAÇÕES (ENVELOPE 03)

6.1. Os envelopes de **PROPOSTA DE PREÇO**, **DOCUMENTOS DE HABILITAÇÃO** e **DECLARAÇÕES** (se for o caso), deverão estar devidamente lacrados e rubricados e seu fecho, identificados em sua parte externa os seguintes dizeres:

AO MUNICÍPIO DE SANGÃO
ENVELOPE 01 – PROPOSTA DE PREÇO
PREFEITURA MUNICIPAL DE SANGÃO
PREGÃO PRESENCIAL Nº 063/2023
RAZÃO SOCIAL DO PROPONENTE:
CNPJ:
FONE / FAX:
E-MAIL:

AO MUNICÍPIO DE SANGÃO
ENVELOPE 02 – DOCUMENTOS DE HABILITAÇÃO
PREFEITURA MUNICIPAL DE SANGÃO
PREGÃO PRESENCIAL Nº 063/2023
RAZÃO SOCIAL DA LICITANTE:
CNPJ:
FONE / FAX:
E-MAIL:

AO MUNICÍPIO DE SANGÃO



ENVELOPE 03 – DECLARAÇÕES MUNICÍPIO DE SANGÃO
PREFEITURA MUNICIPAL DE SANGÃO
PREGÃO PRESENCIAL Nº 063/2023
RAZÃO SOCIAL DA LICITANTE:
CNPJ:
FONE / FAX:
E-MAIL:

6.2. Não serão aceitas propostas de preços, documentos de habilitação e declarações remetidos via e-mail.

6.3. Os envelopes que não forem entregues nas condições acima estipuladas não gerarão efeitos como proposta.

7. DA ABERTURA DA SESSÃO

7.1. A abertura da presente licitação dar-se-á em sessão pública, na data, horário e local indicado no item próprio deste Edital, quando o licitante, ou o seu representante, após a fase de credenciamento, deverá apresentar ao Pregoeiro os seguintes documentos:

7.1.1. Declaração de cumprimento dos requisitos de habilitação, separadamente dos envelopes contendo a proposta de preço e os documentos de habilitação, conforme formulário modelo constante no Anexo II do presente Edital;

7.1.1.1. A não entrega da declaração de que trata o item 7.1.1 deste Edital ou a entrega da declaração com conteúdo diverso do apresentado no formulário modelo constante no Anexo II, obstará o acesso ao certame, impossibilitando a abertura dos envelopes.

7.1.1.2. A declaração falsa relativa ao cumprimento dos requisitos de habilitação sujeitará o licitante às sanções previstas neste Edital.

7.1.2. Declaração de enquadramento como microempresa, empresa de pequeno porte ou equiparada, quando for o caso, dar-se-á conforme formulário modelo constante no Anexo III do presente Edital, sob pena de não usufruir do tratamento diferenciado previsto na Lei Complementar Federal nº 123/06 e alterações posteriores e alterações posteriores;

7.1.2.1. Para o devido enquadramento como microempresa, ou empresa de pequeno ou equiparado, para usufruir dos benefícios da Lei Complementar Federal nº 123/06 e alterações posteriores, o Pregoeiro analisará o disposto neste instrumento convocatório e legislação pertinente, em especial:

7.1.2.1.1. O enquadramento do licitante interessado dentro dos limites dispostos no artigo 3º, em especial as vedações fixadas no § 4º, todos da Lei Complementar Federal nº 123/06 e alterações posteriores;

7.1.2.1.2. Deixar de entregar declaração de que trata o item 7.1.2 deste Edital ou entregar a declaração com conteúdo diverso do apresentado no formulário modelo constante no Anexo III; e

7.1.2.1.3. Deixar cumprir de cumprir o disposto no art. 12, do Decreto Municipal nº 070/2023.

7.1.2.2. A declaração falsa relativa ao enquadramento como microempresa ou empresa de pequeno porte ou equiparada sujeitará o licitante às sanções previstas neste Edital e legislação pertinente.

7.2. Caso a licitante não enviar representante, à entrega da(s) declaração(ões) constante(s) do(s) item(ns) 7.1.1 e 7.1.2, se dará pela entrega do envelope nº 03 – DECLARAÇÃO(ÕES).

7.2.1. Ficará dispensado de entregar a declaração de que trata o item 7.1.2 a empresa que não se enquadra microempresa, ou empresa de pequeno porte ou equiparada.

7.3. Aberta a sessão, conferidas as declarações de que tratam o(s) item(ns) 7.1.1 e 7.1.2, efetuado o credenciamento dos representantes das licitantes, na presença do(s) licitante(s), ou seu(s) representante(s), o Pregoeiro examinará os envelopes de "PROPOSTA DE PREÇOS", "DOCUMENTAÇÃO DE HABILITAÇÃO" e "DECLARAÇÕES", que serão rubricados pelo Pregoeiro e pelos proponentes ou seus representantes, bem como as declarações complementares, e procederá à abertura da licitação.

7.3.1. Como condição prévia ao exame da proposta de preço do licitante, a Comissão verificará o eventual descumprimento das condições de participação, especialmente quanto à existência de sanção que



impeça a participação no certame ou a futura contratação, mediante a consulta aos seguintes cadastros:

- 7.3.1.1. Cadastro Nacional de Empresas Inidôneas e Suspensas – CEIS, mantido pela Controladoria-Geral da União (<http://www.portaltransparencia.gov.br/sancoes/ceis?ordenarPor=nome&direcao=asc>);
 - 7.3.1.2. Cadastro Nacional de Condenações Cíveis por Atos de Improbidade Administrativa, mantido pelo Conselho Nacional de Justiça (www.cnj.jus.br/improbidade_adm/consultar_requerido.php);
 - 7.3.1.3. Cadastro de Sistema Inabilitados e Inidôneos mantidas pelo Tribunal de Contas da União – TCU (<https://contas.tcu.gov.br/ords/f?p=INABILITADO:INIDONEOS>).
- 7.3.2. A consulta aos cadastros será realizada em nome da empresa licitante e também de seu sócio majoritário, por força do artigo 12 da Lei Federal nº 8.429/92, que prevê, dentre as sanções impostas ao responsável pela prática de ato de improbidade administrativa, a proibição de contratar com o Poder Público, inclusive por intermédio de pessoa jurídica da qual seja sócio majoritário.
- 7.3.2.1. Caso conste na Consulta de Situação do Fornecedor a existência de Ocorrências Impeditivas Indiretas, o gestor diligenciará para verificar se houve fraude por parte das empresas apontadas no Relatório de Ocorrências Impeditivas Indiretas.
 - 7.3.2.2. A tentativa de burla será verificada por meio dos vínculos societários, linhas de fornecimento similares, dentre outros.
 - 7.3.2.3. O licitante será convocado para manifestação previamente à sua desclassificação.

8. DA PROPOSTA DE PREÇOS – Envelope nº 01

- 8.1. A proposta de preços deverá ser apresentada com base nas especificações do **Anexo I – Termo de Referência**, deste Edital, devendo obrigatoriamente, serem datilografadas ou impressas por qualquer processo eletrônico, em idioma nacional, em uma via, contendo a razão social completa e CNPJ da licitante, endereço completo, telefone, e endereço eletrônico (e-mail), se houver, sem cotações alternativas, emendas, rasuras, entrelinhas ou ressalvas, com numeração e rubrica em suas folhas, devendo a última folha conter a data e assinatura, devidamente identificada, por quem tenha poderes para essa finalidade, contendo:
- 8.1.1. A especificação para o item que o licitante vier a participar, a descrição do(s) objeto(s) ofertado(s), em conformidade com o Anexo I, contendo a marca do objeto cotado (se for o caso), o preço unitário por item e total, em moeda corrente nacional, apurado à data de sua apresentação, sem inclusão de qualquer encargo financeiro ou previsão inflacionária. No preço proposto deverão estar incluídas, além do lucro, todas as despesas, tributos e custos, diretos ou indiretos, relacionadas com o fornecimento do objeto da presente licitação;
 - 8.1.2. O **prazo de validade** da proposta não inferior a 60 dias, contados da data limite para apresentação das propostas neste Pregão;
 - 8.1.2.1. Nome do titular ou do representante legalmente constituído com a respectiva assinatura, nº CPF, nº do RG, função e/ou cargo, tudo de modo legível;
 - 8.1.2.2. Local e data;
 - 8.1.2.3. Dados bancários, da empresa proponente:
 - 8.1.2.3.1. Nome e número do banco;
 - 8.1.2.3.2. Numero da agência bancária;
 - 8.1.2.3.3. Número da conta corrente.
- 8.2. Ocorrendo discrepância entre os valores unitários e os respectivos totais, prevalecerá valor unitário, para efeito de cálculo do valor total.
- 8.3. **Nos preços propostos devem estar inclusos todos os custos relacionados para o atendimento do objeto desta licitação, bem como todos os impostos, encargos trabalhistas, previdenciários, fiscais, comerciais, taxas, fretes, seguros e quaisquer outros que incidam ou venham a incidir sobre o objeto licitado, constantes da proposta, não sendo aceito proposta com valores acima do valor máximo estipulado pela administração municipal conforme previsto neste Edital e seus Anexos.**
- 8.4. Os preços propostos serão de exclusiva responsabilidade da(s) licitante(s), não lhe(s) assistindo o direito de



pleitear qualquer alteração, sob alegação de erro, omissão ou qualquer outro pretexto.

- 8.5. Não serão aceitas propostas sem a assinatura do representante da empresa devidamente identificado.
- 8.6. Na hipótese prevista no subitem 8.5, estando presente o representante legal na sala onde estão sendo abertos os envelopes e, desde que devidamente comprovada a sua representatividade por intermédio de procuração com poderes específicos inerentes ao presente pregão, à falta da assinatura poderá ser sanada no ato da constatação de tal fato.
- 8.7. A proposta deverá limitar-se ao objeto desta licitação, sendo desconsideradas quaisquer alternativas de preço ou qualquer outra condição não prevista no Edital.
- 8.8. Independentemente de declaração expressa, a simples apresentação das propostas implica submissão a todas as condições estipuladas neste Edital e seus Anexos, sem prejuízo da estrita observância das normas contidas na legislação mencionada no preâmbulo deste Edital.
- 8.9. É facultado a indicação, na proposta, do banco, agência e número da conta corrente, para efeito de pagamento, podendo ser apresentados até a data de assinatura do termo de contrato ou aceite ou instrumento equivalente.

9. DA CLASSIFICAÇÃO, DOS LANCES E DA FORMA DE JULGAMENTO DA PROPOSTA

- 9.1. O Pregoeiro verificará as propostas apresentadas, desclassificando aquelas que não estejam em conformidade com os requisitos estabelecidos neste Edital, que sejam omissas, apresentem irregularidades ou defeitos capazes de dificultar o julgamento.
- 9.2. Para julgamento e classificação das propostas será adotado o critério estipulado no preâmbulo deste Edital, observados os prazos máximos para o fornecimento do bem, as especificações técnicas e os parâmetros mínimos de desempenho e qualidade definidos no Edital.
- 9.3. A desclassificação de proposta será sempre fundamentada e registrada em Ata.
- 9.4. O Pregoeiro, fazendo uso do sistema informatizado, classificará o autor da proposta de menor preço e aqueles que tenham apresentado propostas em valores sucessivos e superiores em até 10% (dez por cento), relativamente à de menor preço, para participação na fase de lances.
 - 9.4.1. Quando não forem verificadas, no mínimo, três propostas escritas de preços nas condições definidas no subitem anterior, o Pregoeiro classificará as melhores propostas subsequentes, até o máximo de três, para que seus autores participem dos lances verbais, quaisquer que sejam os preços oferecidos.
- 9.5. Será considerada primeira classificada, a proposta que, obedecendo às condições, especificações e procedimentos estabelecidos neste Edital, apresentar o “menor preço por item”.

10. DA FORMULAÇÃO DOS LANCES

- 10.1. Classificadas as propostas, de acordo com o Edital, o Pregoeiro dará início à etapa de apresentação de lances verbais pelos licitantes, que deverão ser formulados de forma sucessiva, em valores distintos e decrescentes.
 - 10.1.1. O lance deverá ser ofertado pelo menor valor por item.
- 10.2. O Pregoeiro convidará individualmente os licitantes classificados, de forma sequencial, a apresentar lances verbais, a partir do autor da proposta classificada de maior preço e os demais, em ordem decrescente de valor.
- 10.3. A desistência em apresentar lance verbal, quando convocado pelo Pregoeiro, implicará a exclusão do licitante da etapa de lances e a manutenção do último preço por ele apresentado, para efeito de ordenação das propostas.
- 10.4. O encerramento da etapa competitiva dar-se-á quando, convocadas pelo Pregoeiro, as licitantes deixarem de apresentar novos lances.
 - 10.4.1. **Para efeitos da aplicação da regra disposta no item anterior, entende-se como encerramento da FASE DE LANCES o momento em que restar apenas uma licitante competindo, não podendo, sob pena de restar afrontada a regra de preferência as ME/EPP/EQUIPARADA serem ofertados mais lances, posto que, a disputa de lances é clara, uma vez que essa disputa só existe quando houver mais de um participante.**
- 10.5. Encerrada a etapa de lances, na hipótese de participação de licitante microempresa, ou empresa de pequeno porte ou equiparada sediadas em âmbito local ou regional, o Sr. Pregoeiro através do sistema informatizado aplicará, respeitado os critérios constantes neste Edital e legislação pertinente, a prioridade de contratação de microempresas e empresas de pequeno porte ou equiparadas sediadas local ou regionalmente, até o limite de 10% (dez por cento).



- 10.5.1. Para efeitos da aplicação da regra disposta no item anterior, entende-se como encerramento da FASE DE LANCES o momento em que restar apenas uma licitante competindo, não podendo, sob pena de restar afrontada a regra de preferência as ME/EPP/EQUIPARADA serem ofertados mais lances, posto que, a disputa de lances é clara, uma vez que essa disputa só existe quando houver mais de um participante.**
- 10.6.** Encerrada a etapa de lances, na hipótese da não participação de licitante microempresa, ou empresa de pequeno porte ou equiparada sediadas em âmbito local ou regional dentro dos critérios constantes neste Edital e legislação pertinente, será observado o disposto nos artigos 44 e 45, da Lei Complementar Federal nº 123, de 2006 e alterações posteriores.
- 10.6.1.** O Pregoeiro identificará os preços ofertados pelas ME/EPP e EQUIPARADA participantes que sejam iguais ou até 5% (cinco por cento) superiores ao menor preço, desde que a primeira colocada não seja uma ME/EPP/EQUIPARADA.
- 10.6.1.1. Para efeitos da aplicação da regra disposta no item anterior, entende-se como encerramento da FASE DE LANCES o momento em que restar apenas uma licitante competindo, não podendo, sob pena, de restar afrontada a regra de preferência as ME/EPP/EQUIPARADA, posto que, a disputa de lances é clara, uma vez que essa disputa só existe quando houver mais de um participante;**
- 10.6.2.** As propostas ou lances que se enquadrarem nessa condição serão consideradas empatadas com a primeira colocada e o licitante ME/EPP/EQUIPARADA melhor classificado terá o direito de apresentar uma última oferta para desempate, obrigatoriamente abaixo da primeira colocada, no prazo máximo de 05 (cinco) minutos.
- 10.6.3.** Caso a ME/EPP/EQUIPARADA melhor classificada desista ou não se manifeste no prazo estabelecido, serão convocadas as demais licitantes ME/EPP/EQUIPARADA participantes que se encontrem naquele intervalo de 5% (cinco por cento), na ordem de classificação, para o exercício do mesmo direito, segundo o estabelecido no subitem anterior.
- 10.6.4.** Caso sejam identificadas propostas de licitantes ME/EPP/EQUIPARADA empatadas, no referido intervalo de 5% (cinco por cento), será realizado sorteio para definir qual das licitantes primeiro poderá apresentar nova oferta, conforme subitem acima.
- 10.6.5.** Havendo êxito neste procedimento, a ME/EPP/EQUIPARADA assumirá a condição de melhor classificada no certame, para fins de aceitação. Não havendo êxito, ou tendo sido a melhor oferta inicial apresentada por ME/EPP/EQUIPARADA, ou ainda não existindo ME/EPP/EQUIPARADA participante, prevalecerá a classificação inicial.
- 10.6.6.** Somente após o procedimento de desempate fictício, quando houver, e a classificação final dos licitantes, será cabível a negociação de preço junto ao fornecedor classificado em primeiro lugar.
- 10.7.** Havendo eventual empate entre propostas, ou entre propostas e lances, o critério de desempate será aquele previsto no artigo 3º, § 2º, da Lei Federal nº 8.666/93, assegurando-se a preferência, sucessivamente, aos bens e serviços:
- 10.7.1.** Produzidos no País;
- 10.7.2.** Produzidos ou prestados por empresas brasileiras;
- 10.7.3.** Produzidos ou prestados por empresas que invistam em pesquisa e no desenvolvimento de tecnologia no País;
- 10.8.** Persistindo o empate, o critério de desempate será o sorteio.
- 10.9.** Apurada a proposta final classificada em primeiro lugar, o Pregoeiro poderá negociar com o licitante para que seja obtido melhor preço, observado o critério de julgamento, não se admitindo negociar condições diferentes daquelas previstas neste Edital. Será considerada primeira classificada, a proposta que, obedecendo às condições, especificações e procedimentos estabelecidos neste Edital, apresentar o “menor preço por item”.

11. DO JULGAMENTO DAS PROPOSTAS

- 11.1.** Após a negociação do preço, o Pregoeiro iniciará de julgamento da proposta.
- 11.2.** Como condição prévia ao julgamento da proposta, caso o licitante detentor da proposta classificada em primeiro lugar tenha usufruído do tratamento favorecido e diferenciado previstos na Lei Complementar Federal nº 123/06 e alterações posteriores, o Pregoeiro poderá consultar prover diligências para verificar se o somatório dos valores



das ordens bancárias por ele recebidas, no exercício anterior, extrapola o limite de R\$ 4.800.000,00 (quatro milhões e oitocentos mil reais), previsto no artigo 3º, inciso II, da Lei Complementar Federal nº 123/06 e alterações posteriores, ou o limite proporcional de que trata o artigo 3º, § 2º, do mesmo diploma, em caso de início de atividade no exercício considerado.

11.2.1. Para a microempresa ou empresa de pequeno porte ou equiparada, a consulta também abrangerá o exercício corrente, para verificar se o somatório dos valores das ordens bancárias por ela recebidas, até o mês anterior ao da sessão pública da licitação, extrapola os limites acima referidos, acrescidos do percentual de 20% (vinte por cento) de que trata o artigo 3º, §§ 9º-A e 12, da Lei Complementar Federal nº 123/06 e alterações posteriores.

11.2.2. Constatada a ocorrência de qualquer das situações de extrapolação do limite legal, o Pregoeiro indeferirá a aplicação do tratamento diferenciado em favor do licitante, conforme artigo 3º, §§ 9º, 9º-A, 10 e 12, da Lei Complementar Federal nº 123/06 e alterações posteriores, com a consequente recusa da aplicação do **item 10.6 do Edital, lance de desempate ou qualquer outro item exclusivo**, sem prejuízo das penalidades incidentes;

11.3. Não ocorrendo situação de recusa com base na hipótese acima, o Pregoeiro examinará a proposta classificada em primeiro lugar quanto à compatibilidade do preço em relação ao valor estimado para a contratação e sua exequibilidade, bem como quanto ao cumprimento das especificações do objeto.

11.4. O Pregoeiro poderá solicitar ao licitante que apresente imediatamente documento contendo as características do material ofertado, tais como marca, modelo, tipo, fabricante e procedência, além de outras informações pertinentes, a exemplo de catálogos, folhetos ou propostas, sob pena de não aceitação da proposta.

11.5. Caso a compatibilidade com as especificações demandadas, sobretudo quanto a padrões de qualidade e desempenho, não possa ser aferida pelos meios previstos no subitem anterior, o Pregoeiro exigirá que o licitante classificado em primeiro lugar apresente amostra, dentro de 02 (dois) dias úteis contados da solicitação, junto ao Setor de Licitações e Contratos desta municipalidade, localizado no endereço constante no preâmbulo deste Edital, no horário de funcionamento desta repartição pública, sob pena de não aceitação da proposta.

11.5.1. No caso de não haver entrega da amostra, sem justificativa aceita pelo Pregoeiro, ou havendo entrega de amostra fora das especificações previstas neste Edital, a proposta do licitante será recusada.

11.5.2. Os exemplares colocados à disposição da Administração serão tratados como protótipos, podendo ser manuseados e desmontados pela equipe técnica responsável pela análise.

11.5.3. Os licitantes deverão colocar à disposição da Administração todas as condições indispensáveis à realização de testes e fornecer, sem ônus, os manuais impressos em língua portuguesa, necessários ao seu perfeito manuseio, quando for o caso.

11.5.4. Será considerada aprovada a amostra que atender aos seguintes critérios:

11.5.4.1. Que atenda a todas as especificações constantes no Anexo I deste Edital.

11.6. Havendo necessidade, o Pregoeiro suspenderá a sessão, informando a nova data e horário para a continuidade da mesma.

11.7. Se a proposta classificada em primeiro lugar não for aceitável, ou for desclassificada, o Pregoeiro examinará a proposta subsequente, e, assim sucessivamente, na ordem de classificação, até a apuração de uma proposta que atenda ao Edital.

11.7.1. Nessa situação, o Pregoeiro poderá negociar com o licitante para que seja obtido preço melhor.

11.8. No julgamento das propostas, o Pregoeiro poderá sanar erros ou falhas que não alterem sua substância, mediante despacho fundamentado, registrado em ata e acessível a todos, atribuindo-lhes validade e eficácia para fins de classificação.

11.9. Aceita a proposta classificada em primeiro lugar, o licitante deverá comprovar sua condição de habilitação, na forma determinada neste Edital.

12. DA HABILITAÇÃO – Envelope nº 02

12.1. Encerrada a etapa competitiva e ordenada as ofertas, o pregoeiro procederá a análise dos requisitos de habilitação do(s) licitante(s), que apresentou(aram) a menor proposta, para verificação do atendimento das condições fixadas neste Edital.

12.2. Para efeitos de habilitação no presente certame o(s) licitante(s), deverão apresentar a documentação a seguir



descrita, em original, fotocópia autenticada por Tabelião, por servidor designado pela Administração Municipal, ou ainda por publicação em Órgão da Imprensa Oficial (perfeitamente legíveis), todos da sede (matriz) da proponente, em única via:

- 12.2.1. Declaração Unificada conforme modelo. (ANEXO IV).
- 12.2.2. Para fins da obtenção do tratamento diferenciado as microempresas e empresas de pequeno porte, apresentar **Certidão Simplificada da Junta Comercial** ou comprovação do enquadramento emitida pela Secretaria da Receita Federal e declaração de Enquadramento com o art. 3º da Lei Complementar Federal nº 123/2006 e que não se enquadra em nenhuma das possibilidades previstas no art. 3º, § 4º.
- 12.2.3. **Relativos à Habilitação Jurídica:**
 - 12.2.3.1. **No caso de empresário individual:** inscrição no Registro Público de Empresas Mercantis, a cargo da Junta Comercial da respectiva sede;
 - 12.2.3.1.1. Os documentos deverão estar acompanhados de todas as alterações ou da consolidação respectiva.
 - 12.2.3.2. **Em se tratando de microempreendedor individual – MEI:** Certificado da Condição de Microempreendedor Individual - CCMEI, cuja aceitação ficará condicionada à verificação da autenticidade no sítio www.portaldoempreendedor.gov.br;
 - 12.2.3.3. **No caso de sociedade empresária ou empresa individual de responsabilidade limitada:** ato constitutivo, estatuto ou contrato social em vigor, devidamente registrado na Junta Comercial da respectiva sede, acompanhado de documento comprobatório de seus administradores;
 - 12.2.3.3.1. Os documentos deverão estar acompanhados de todas as alterações ou da consolidação respectiva.
 - 12.2.3.4. **No caso de sociedade simples:** inscrição do ato constitutivo no Registro Civil das Pessoas Jurídicas do local de sua sede, acompanhada de prova da indicação dos seus administradores;
 - 12.2.3.4.1. Os documentos deverão estar acompanhados de todas as alterações ou da consolidação respectiva.
 - 12.2.3.5. **No caso de microempresa ou empresa de pequeno porte:** certidão expedida pela Junta Comercial ou pelo Registro Civil das Pessoas Jurídicas, conforme o caso, que comprove a condição de microempresa ou empresa de pequeno porte segundo determinado pelo Departamento de Registro Empresarial e Integração – DREI;
 - 12.2.3.6. **No caso de cooperativa:** ata de fundação e estatuto social em vigor, com a ata da assembleia que o aprovou, devidamente arquivado na Junta Comercial ou inscrito no Registro Civil das Pessoas Jurídicas da respectiva sede, bem como o registro de que trata o art. 107 da Lei nº 5.764, de 1971;
 - 12.2.3.6.1. Os documentos deverão estar acompanhados de todas as alterações ou da consolidação respectiva.
 - 12.2.3.7. **No caso de sociedade estrangeira:** decreto de autorização, em se tratando de sociedade empresária estrangeira em funcionamento no País.
- 12.2.4. **Relativos à Regularidade Fiscal e Trabalhista:**
 - 12.2.4.1. Prova de inscrição no **Cadastro Nacional de Pessoa Jurídica – CNPJ** (Atualizado);
 - 12.2.4.2. Prova de regularidade perante a **Seguridade Social – INSS, Fazenda Federal e Dívida Ativa da União**, mediante certidão emitida expedida pela **RFB – Receita Federal do Brasil** do Estado onde for sediada a empresa;
 - 12.2.4.3. Prova de regularidade com a **Fazenda Estadual** mediante certidão emitida pela Secretaria de Estado da Fazenda, do domicílio ou sede da empresa, ou outra equivalente na forma da Lei;
 - 12.2.4.4. Prova de Regularidade com a **Fazenda Municipal** mediante certidão emitida pela Fazenda do Município, do domicílio ou sede da empresa;
 - 12.2.4.5. Prova de regularidade relativa ao **FGTS – Fundo de Garantia por Tempo de Serviço**, demonstrando situação regular no cumprimento dos encargos sociais instituídos por lei;



12.2.4.6. Comprovação da inexistência de débitos inadimplidos perante a Justiça do Trabalho (CNDT).

12.2.5. Relativos à Qualificação Técnica:

12.2.5.1. Atestado(s) de capacidade técnica, expedido(s) por pessoa(s) jurídica(s) de direito público ou privado, certificando que a empresa tenha fabricado e fornecido materiais pertinentes e compatíveis com o objeto deste certame. O(s) atestado(s) deverá(ão) conter(em) a identificação do signatário em papel timbrado do declarante, ficando reservado à Comissão Permanente de Licitação o direito de solicitar cópia(s) do(s) contrato(s) ou nota(s) fiscal(is) a que se refere(m) tal(is) documento(s);

12.2.5.1.1. Para fins da comprovação de que trata este subitem, o(s) atestado(s) deverá(ão) dizer respeito a contrato(s) já executado(s);

12.2.5.1.2. Não será(ão) aceito(s) atestado(s) emitido(s) por empresa(s) do mesmo grupo empresarial da licitante;

12.2.5.1.3. Em caso de dúvidas sobre a veracidade das informações apresentadas no documento supra o Sr. Pregoeiro, poderá promover diligências com o fito de esclarecer ou a complementar a instrução do processo, na forma do §3º, do art. 43 da Lei Federal nº 8.666/93.

12.2.6. Relativos à Qualificação Econômico-Financeira:

12.2.6.1. Certidão Negativa de Falência ou Concordata, passada pelo Distribuidor Judicial da sede da proponente.

12.2.6.1.1. As empresas em recuperação judicial, devem apresentar certidão emitida pela instância judicial competente, afirmando que a licitante está apta econômica e financeiramente a participar de procedimento licitatório;

12.2.6.1.2. As empresas em recuperação extrajudicial, devem apresentar a sentença de homologação do plano de recuperação extrajudicial prolatada pelo juízo competente.

12.3. Os documentos exigidos no presente certame deverão apresentar prazo de validade até a data limite fixada para a abertura da sessão. Não constando à vigência, será considerado o prazo de 90 (noventa) dias da data da emissão.

12.4. Somente serão aceitos documentos originais, cópias autenticadas ou publicações legíveis, que ofereçam condições de análise por parte do Pregoeiro.

12.5. Somente será(ão) autenticado(s) documento(s) mediante a apresentação de seu(s) original(is).

12.6. Será(ão) aceito(s) comprovante(s) de regularidade fiscal obtido(s) na rede Internet, condicionado que o(s) mesmo(s) tenha(m) sua autenticidade confirmada na fase de habilitação.

12.7. Sob pena de inabilitação, os documentos a que se refere o **item 12** e subitens deste Edital deverão constar o nome/razão social da licitante, o número do CNPJ e o respectivo endereço, observado que:

12.7.1. Se a licitante for matriz, os documentos deverão estar em nome da matriz;

12.7.2. Se a licitante for a filial, os documentos deverão estar em nome da filial, salvo situação expressa no documento: válidos para matriz e filiais.

12.8. As microempresas e empresas de pequeno porte, por ocasião da participação em certames licitatórios, entretanto, ficam obrigadas a apresentar toda documentação exigida no Edital, inclusive, as pertinentes à comprovação de regularidade fiscal, mesmo que esta apresente alguma restrição, sob pena de inabilitação.

12.8.1. Havendo alguma restrição na comprovação da regularidade fiscal, será assegurado o prazo de 05 (cinco) dias úteis, cujo termo inicial corresponderá ao momento em que o proponente for declarado o vencedor do certame, prorrogáveis por igual período, a critério da Administração Pública, para a regularização da documentação, pagamento ou parcelamento do débito, e emissão de eventuais certidões negativas ou positivas com efeito de certidão negativa.

12.8.2. A não regularização fiscal no prazo previsto no subitem anterior acarretará a inabilitação do licitante, sem prejuízo das sanções previstas neste Edital, sendo facultada a convocação dos licitantes remanescentes, na ordem de classificação. Se, na ordem de classificação, seguir-se outra microempresa,



empresa de pequeno porte ou sociedade cooperativa com alguma restrição na documentação fiscal, será concedido o mesmo prazo para regularização.

12.9. Caso a licitante já tenha apresentado algum dos documentos exigidos, em conformidade, no ato do credenciamento, não se faz necessário a sua apresentação no envelope “DOCUMENTOS DE HABILITAÇÃO”.

13. DA ABERTURA DO ENVELOPE Nº 2 – DOCUMENTOS DE HABILITAÇÃO

13.1. Sendo considerada aceitável a proposta de preços da licitante que apresentou menor preço, o pregoeiro procederá à abertura do envelope nº 2 – Documentos de Habilitação da autora da proposta de menor preço, realizando a verificação do atendimento das condições de habilitação fixadas neste Edital;

13.2. Constatada a conformidade da documentação com as exigências contidas no Edital, a licitante será declarada vencedora, sendo-lhe adjudicado o objeto;

13.3. Em caso da licitante desatender às exigências habilitatórias, o pregoeiro a inabilitará e examinará as ofertas subsequentes e a qualificação das licitantes, na ordem de classificação, e assim sucessivamente, até a apuração de uma que atenda ao Edital, sendo a respectiva licitante declarada vencedora, sujeitando a empresa inabilitada às penalidades previstas.

13.4. O envelope de documentação deste Pregão que não for aberto ficará em poder do pregoeiro pelo prazo de 30 (trinta) dias consecutivos, a partir da homologação da licitação, após o que ficará à disposição da licitante para retirada até o prazo de 05 (cinco) dias úteis.

13.4.1. Os envelopes com os documentos de habilitação das empresas que forem excluídas da fase competitiva do certame, conforme o item **10.4** deste Edital será(ão) devolvido(s) imediatamente à interessada.

14. DA ATA DA SESSÃO PÚBLICA DO PREGÃO

14.1. Da sessão pública do pregão será lavrada ata circunstanciada, contendo as informações da realização da sessão pública.

14.2. A ata circunstanciada deverá ser assinada pelo pregoeiro e pelo(s) representante(s) da(s) licitante(s) presente(s), devidamente credenciado(s) ou pelos demais não credenciados que o desejarem.

15. DAS ATRIBUIÇÕES DO PREGOEIRO

15.1. As atribuições do/a pregoeiro/a são aquelas fixadas na legislação vigente.

16. DA ADJUDICAÇÃO E HOMOLOGAÇÃO

16.1. O objeto da licitação será adjudicado ao licitante declarado vencedor, por ato do Pregoeiro, caso não haja interposição de recurso, ou pela autoridade competente, após a regular decisão dos recursos apresentados.

16.2. Decorrido o prazo legal sem a interposição de recursos, ou apreciados e decididos os que eventualmente forem formulados, o relatório de julgamento será encaminhado à apreciação da autoridade competente para proceder à homologação o procedimento licitatório, podendo a autoridade competente converter o julgamento em diligência, para que a Comissão supra omissões ou esclareça aspectos do resultado apresentado.

16.3. Mediante despacho fundamentado, poderá a autoridade competente:

16.3.1. Revogar a licitação, para atender razões de interesse público ou conveniência administrativa, decorrente de fato superveniente, devendo anulá-la se verificar irregularidade insanável ou ilegalidade em seu processamento, assegurados o contraditório e ampla defesa;

16.3.2. Cancelar a adjudicação, se tiver conhecimento de fato, anterior ou posterior à abertura da licitação, que demonstre má-fé, ou comprometa a capacidade ou idoneidade administrativa, técnica ou financeira do licitante declarado vencedor, disso não resultando para o mesmo, direito a qualquer ressarcimento ou indenização, ressalvado o direito a ampla defesa.

16.4. Em qualquer das hipóteses dos subitens anteriores, serão assegurados o contraditório e ampla defesa;

16.5. Adjudicado e homologado o objeto ao licitante vendedor, e, depois de transcorrido todos os prazos recursais.

16.6. O despacho de homologação e a decisão a que se refere o subitem **16.1** serão publicados na imprensa oficial do Município ou afixados no mural público desta municipalidade.

17. DO TERMO DE CONTRATO OU INSTRUMENTO EQUIVALENTE

17.1. O fornecedor registrado poderá ser convocado para assinar o Termo de Contrato (Anexo V) ou aceitar/retirar o



instrumento equivalente (Nota de Empenho/Carta Contrato/Autorização), que terá o prazo de 05 (cinco) dias úteis, contados da data da convocação, para assinar o Termo de Contrato ou aceitar/retirar o instrumento equivalente.

- 17.2. O prazo de vigência do contrato tem início na sua assinatura e término em 31/12/2023 ou 31/12/2024, dependendo do exercício financeiro no qual vir a ser assinado, podendo ser prorrogado na forma do art. 57, da Lei Federal 8.666/93.
- 17.3. Previamente à contratação, será realizada consultas, pela contratante, para identificar possível proibição de contratar com o Poder Público.
- 17.4. Alternativamente à convocação para comparecer perante o órgão ou entidade para a assinatura do Termo de Contrato ou aceite/retirada do instrumento equivalente, a Administração poderá encaminhá-lo para assinatura ou aceite, mediante correspondência postal com aviso de recebimento (AR) ou meio eletrônico, para que seja assinado/retirado no prazo de 10 (dez) dias, a contar da data de seu recebimento.
- 17.5. O prazo previsto no subitem anterior poderá ser prorrogado, por igual período, por solicitação justificada do fornecedor, e aceita pela Administração.
 - 17.5.1. Na hipótese de quaisquer irregularidades no cadastro municipal, o contratado deverá regularizar a sua situação perante o cadastro no prazo de até 05 (cinco) dias, sob pena de aplicação das penalidades previstas no Edital e anexos.
- 17.6. Se o adjudicatário, no ato da assinatura do Termo de Contrato ou aceite do instrumento equivalente, não comprovar que mantém as mesmas condições de habilitação, ou quando, injustificadamente, recusar-se à assinatura ou aceite, poderá ser convocado outro licitante, desde que respeitada a ordem de classificação, para após a verificação da aceitabilidade da proposta, negociação e comprovados os requisitos de habilitação, celebrar a contratação, sem prejuízo das sanções previstas neste Edital e das demais cominações legais.

18. DO PREÇO

- 18.1. Os preços são fixos e irredutíveis.

19. DA ENTREGA E DO RECEBIMENTO DO OBJETO E DA FISCALIZAÇÃO

- 19.1. Os critérios de recebimento e aceitação do objeto e de fiscalização estão previstos no Termo de Referência.

20. DAS OBRIGAÇÕES DA CONTRATANTE E DA CONTRATADA

- 20.1. As obrigações da Contratante e da Contratada são as estabelecidas no Termo de Referência.

21. DO PAGAMENTO

- 21.1. O pagamento será realizado em até 30 (trinta) dias após a entrega e recebimento definitivo do(s) produto(s)/material(ais)/serviço(s) juntamente com a nota fiscal, através de ordem bancária, para crédito em banco, agência e conta corrente indicados pelo contratado.
- 21.2. O pagamento somente será autorizado depois de efetuado o “atesto” pelo servidor competente na nota fiscal apresentada.
- 21.3. Havendo erro na apresentação da Nota Fiscal ou dos documentos pertinentes à contratação, ou circunstância que impeça a liquidação da despesa, como, por exemplo, obrigação financeira pendente, decorrente de penalidade imposta ou inadimplência ou, ainda, o não cumprimento das obrigações da Instrução Normativa da Receita Federal do Brasil nº 1.234, de 11 de janeiro de 2012 e suas alterações posteriores, regulamentada em âmbito municipal pelo Decreto nº 086 de 31 de agosto de 2023, o pagamento ficará sobrestado até que a Contratada providencie as medidas saneadoras. Nesta hipótese, o prazo para pagamento iniciar-se-á após a comprovação da regularização da situação, não acarretando qualquer ônus para a Contratante.
- 21.4. Será considerada data do pagamento o dia em que constar como emitida a ordem bancária para pagamento.
- 21.5. Antes de cada pagamento à contratada, será realizada as devidas consultas para verificar a manutenção das condições de habilitação exigidas no Edital.
- 21.6. Constatando-se, a situação de irregularidade da contratada, será providenciada sua advertência, por escrito, para que, no prazo de 05 (cinco) dias, regularize sua situação ou, no mesmo prazo, apresente sua defesa. O prazo poderá ser prorrogado uma vez, por igual período, a critério da contratante.
- 21.7. Não havendo regularização ou sendo a defesa considerada improcedente, a contratante deverá comunicar aos órgãos responsáveis pela fiscalização da regularidade fiscal quanto à inadimplência da contratada, bem como



quanto à existência de pagamento a ser efetuado, para que sejam acionados os meios pertinentes e necessários para garantir o recebimento de seus créditos.

- 21.8.** Persistindo a irregularidade, a contratante deverá adotar as medidas necessárias à rescisão contratual nos autos do processo administrativo correspondente, assegurada à contratada a ampla defesa.
- 21.9.** Havendo a efetiva execução do objeto, os pagamentos serão realizados normalmente, até que se decida pela rescisão do contrato, caso a contratada não regularize sua situação.
- 21.10.** Somente por motivo de economicidade ou outro interesse público de alta relevância, devidamente justificado, em qualquer caso, pela máxima autoridade da contratante, não será rescindido o contrato em execução com a contratada inadimplente.
- 21.11.** Quando do pagamento, será efetuada a retenção tributária prevista na legislação aplicável.
 - 21.11.1.** A Contratada regularmente optante pelo Simples Nacional, nos termos da Lei Complementar Federal nº 123/06, não sofrerá a retenção tributária quanto aos impostos e contribuições abrangidos por aquele regime. No entanto, o pagamento ficará condicionado à apresentação de comprovação, por meio de documento oficial, de que faz jus ao tratamento tributário favorecido previsto na referida Lei Complementar.

22. DA DOTAÇÃO ORÇAMENTÁRIA

- 22.1.** As despesas decorrentes da presente licitação correrão à conta dos recursos consignados no orçamento vigente para o exercício de 2023 na classificação a seguir:
06.01.2.016.4.4.90.52.00.00.00.00.0058 (112)
- 22.2.** Caso a vigência do contrato ultrapasse o exercício financeiro, as despesas do exercício subsequente correrão à conta das dotações orçamentárias indicadas em termo aditivo ou de apostilamento.

23. DAS INFRAÇÕES E SANÇÕES ADMINISTRATIVAS

- 23.1.** Comete infração administrativa, nos termos da Lei Federal nº 10.520/02 e Lei Federal nº 8.666/93, o licitante/adjudicatário que:
 - 23.1.1.** Não aceitar/retirar a nota de empenho, ou não assinar o termo de contrato, quando convocado dentro do prazo de validade da proposta;
 - 23.1.2.** Inexecutar total ou parcialmente qualquer das obrigações assumidas em decorrência da contratação;
 - 23.1.3.** Apresentar documentação falsa;
 - 23.1.4.** Deixar de entregar os documentos exigidos no certame;
 - 23.1.5.** Ensejar o retardamento da execução do objeto;
 - 23.1.6.** Não manter a proposta;
 - 23.1.7.** Cometer fraude fiscal;
 - 23.1.8.** Comportar-se de modo inidôneo.
- 23.2.** Considera-se comportamento inidôneo, entre outros, a declaração falsa quanto às condições de participação, quanto ao enquadramento como ME/EPP ou o conluio entre os licitantes, em qualquer momento da licitação, mesmo após o encerramento da fase de lances.
- 23.3.** O licitante/adjudicatário que cometer qualquer das infrações discriminadas no item 24.1 e subitens ficará sujeito, sem prejuízo da responsabilidade civil e criminal, às seguintes sanções:
 - 23.3.1.** Advertência.
 - 23.3.2.** Multas (que poderão ser recolhidas em qualquer agência integrante da Rede Arrecadadora de Receitas Municipais, por meio de Documento de Arrecadação de Receitas Municipais - DARM, a ser preenchido de acordo com instruções fornecidas pela Contratante), nos seguintes termos:
 - 23.3.2.1.** De 1% (um por cento) sobre o valor total do contrato, limitado a 10% do mesmo valor, por dia de atraso, entendendo-se como atraso a não entrega dos materiais, conforme prazos e condições previstas neste Edital e anexos;
 - 23.3.2.2.** De 5% (cinco por cento) sobre o valor total do contrato, por infração a qualquer cláusula ou



condição do contrato, não especificada no item **23.3.2.1** deste Edital, aplicada em dobro na reincidência;

23.3.2.3. De 5% (cinco por cento) sobre o valor do contrato, pela recusa em corrigir qualquer defeito, caracterizando-se a recusa, caso a correção não se efetivar nos 02 (dois) dias úteis que se seguirem à data da comunicação formal do defeito;

23.3.2.4. De 10% (dez por cento) sobre o valor do contrato, no caso de recusa injustificada da licitante adjudicatária em firmar o termo de contrato, no prazo e condições estabelecidas, bem como no caso de os materiais não serem entregues a partir da data aprazada.

23.3.3. Suspensão temporária de licitar e contratar com o Município pelo período de até 02 (dois) anos consecutivos;

23.3.4. Declaração de inidoneidade.

23.4. A penalidade de multa pode ser aplicada cumulativamente com a sanção de impedimento.

23.5. A aplicação de qualquer das penalidades previstas realizar-se-á em processo administrativo que assegurará o contraditório e a ampla defesa ao licitante/adjudicatário, observando-se o procedimento previsto na Lei Federal nº 8.666/93, e subsidiariamente na Lei Federal nº 9.784, de 1999.

23.6. A autoridade competente, na aplicação das sanções, levará em consideração a gravidade da conduta do infrator, o caráter educativo da pena, bem como o dano causado à Administração, observado o princípio da proporcionalidade.

23.7. O valor das multas aplicadas deverá ser recolhido no prazo de 05 (cinco) dias, a contar da data da notificação. Se o valor da multa não for pago, ou depositado, será automaticamente descontado do pagamento a que a Contratada fizer jus. Em caso de inexistência ou insuficiência de crédito da Contratada, o valor devido será cobrado administrativamente e/ou judicialmente.

24. DA IMPUGNAÇÃO AO EDITAL, DO RECURSO ADMINISTRATIVO E DO PEDIDO DE ESCLARECIMENTO

24.1. Qualquer empresa ou cidadão poderá, desde que, respeitados os prazos fixados nos §§ 1º e 2º do art. 41 da Lei Federal nº 8.666/93, solicitar esclarecimentos ou impugnar o Edital do pregão, devendo a Administração julgar e responder o(s) pedido(s) de esclarecimento(s) e à(s) impugnação(ões) em até 03 (três) dias úteis, sem prejuízo da faculdade prevista no § 1º do art. 113 da referida Lei Federal nº 8.666/93.

24.2. A impugnação e a solicitação de esclarecimento feita tempestivamente pelo licitante não o impedirá de participar do processo licitatório até o trânsito em julgado da decisão a ela pertinente.

24.3. Acolhida a impugnação, será definida e publicada nova data para a realização do certame, desde que, a decisão altere as condições de apresentação de propostas, e, ou passe a exigir documento de habilitação na exigido inicialmente.

24.4. Qualquer cidadão poderá, no prazo de até 05 (cinco) dias úteis da data fixada para a realização da sessão pública, solicitar esclarecimentos ou providências referentes ao presente Edital de pregão.

24.5. São requisitos para o conhecimento das impugnações e pedidos de esclarecimentos:

24.5.1. Serem protocolizados dentro do prazo legal;

24.5.2. Serem subscritos por representante habilitado legalmente ou identificado no processo para responder pela licitante;

24.5.3. Serem apresentados e via original;

24.5.4. Apresentar fundamentação plausível; e

24.5.5. Serem subscritos por pessoa física detentora de direitos civis, políticos e sociais, nos casos de pedidos de impugnações e esclarecimentos feitos por pessoa física.

24.6. Ao final da sessão, a licitante que desejar recorrer contra decisões do pregoeiro deverá manifestar imediata e motivadamente tal intenção, com o devido registro em ata, sendo-lhe concedido o prazo de 03 (três) dias para a apresentação das razões do recurso, ficando as demais licitantes, desde logo, intimadas a apresentar contra-razões em igual número de dias, que começarão a correr do término do prazo da recorrente, sendo-lhe assegurada vista dos autos.



- 24.6.1.** Havendo quem se manifeste, caberá ao Pregoeiro verificar a tempestividade e a existência de motivação da intenção de recorrer, para decidir se admite ou não o recurso, fundamentadamente.
- 24.6.2.** Nesse momento o Pregoeiro não adentrará no mérito recursal, mas apenas verificará as condições de admissibilidade do recurso;
- 24.6.3.** A falta de manifestação motivada do licitante quanto à intenção de recorrer importará a decadência desse direito.
- 24.7.** Os pedidos de esclarecimentos referentes a este processo licitatório deverão ser enviados ao Pregoeiro, até 03 (três) dias úteis anteriores à data designada para abertura da sessão pública, exclusivamente no protocolo desta municipalidade, no endereço indicado no Edital.
- 24.7.1.** Os pedidos de esclarecimentos não suspendem os prazos previstos no certame.
- 24.8.** Não serão conhecidas as impugnações, os recursos apresentados e os pedidos de esclarecimentos fora do prazo legal e/ou subscritos por representante não habilitado legalmente ou não identificado no processo para responder pela licitante.
- 24.9.** As impugnações e pedidos de esclarecimentos não suspendem os prazos previstos no certame.
- 24.10.** As respostas às impugnações e os esclarecimentos prestados pelo Pregoeiro serão entranhados nos autos do processo licitatório e estarão disponíveis para consulta por qualquer interessado.
- 24.11.** O acolhimento do recurso invalida tão somente os atos insuscetíveis de aproveitamento.
- 24.12.** Os autos do processo permanecerão com vista franqueada aos interessados, no endereço constante neste Edital.
- 24.13.** As impugnações, recursos, contrarrazões e pedidos de esclarecimentos deverão ser remetidos **única e exclusivamente** por meio do e-mail licitacao@sangao.sc.gov.br, mediante a identificação do certame (número do Edital de interesse) no campo assunto do e-mail, e ainda, respeitando o máximo de clareza e objetividade no encaminhamento.
- 24.13.1.** **O Departamento de Licitações não prestará quaisquer esclarecimentos de maneira presencial, de modo a preservarmos o tratamento isonômico e transparente a todos os licitantes.**
- 24.13.2.** **Não serão prestados esclarecimentos por meio telefônico e/ou por outro meio, que não seja o contido nos moldes deste ato convocatório.**
- 24.13.3.** As respostas e decisões recursais proferidas serão comunicadas **exclusivamente por escrito** via e-mail ou por meio eletrônico na página <https://sangao.sc.gov.br/licitacoes/> e/ou <https://www.diariomunicipal.sc.gov.br/site/>.

25. DAS DISPOSIÇÕES FINAIS

- 25.1.** Não havendo expediente ou ocorrendo qualquer fato superveniente que impeça a realização do certame na data marcada, a sessão será automaticamente transferida para o primeiro dia útil subsequente, no mesmo horário anteriormente estabelecido, desde que não haja comunicação em contrário pelo Pregoeiro.
- 25.2.** No julgamento das propostas e da habilitação, o Pregoeiro poderá sanar erros ou falhas que não alterem a substância das propostas, dos documentos e sua validade jurídica, mediante despacho fundamentado, registrado em ata e acessível a todos, atribuindo-lhes validade e eficácia para fins de habilitação e classificação.
- 25.3.** A homologação do resultado desta licitação não implicará direito à contratação.
- 25.4.** As normas disciplinadoras da licitação serão sempre interpretadas em favor da ampliação da disputa entre os interessados, desde que não comprometam o interesse da Administração, o princípio da isonomia, a finalidade e a segurança da contratação.
- 25.5.** As partes deverão cumprir a Lei Federal nº 13.709, de 14 de agosto de 2018 (LGPD), quanto a todos os dados pessoais a que tenham acesso em razão do certame ou do contrato administrativo que eventualmente venha a ser firmado, a partir da apresentação da proposta no procedimento de contratação, independentemente de declaração ou de aceitação expressa, tais como: número do CPF e do RG, endereços eletrônico e residencial, cópia do documento de identificação, ART (Anotação de Responsabilidade Técnica), RRT (Registro de Responsabilidade Técnica), CAT (Certidão de Acervo Técnico) e TRT (Termo de Responsabilidade Técnica).
- 25.5.1.** As partes se comprometem a manter sigilo e confidencialidade de todas as informações, em especial os dados pessoais e os dados pessoais sensíveis, repassadas em decorrência do certame ou do contrato administrativo, em consonância com o disposto na Lei Federal nº 13.709/2018, sendo vedado o repasse



das informações a outras empresas ou pessoas, salvo aquelas decorrentes de obrigações legais ou para viabilizar o cumprimento do Edital/instrumento contratual.

- 25.5.2.** Os dados obtidos somente poderão ser utilizados para as finalidades que justificaram seu acesso e de acordo com a boa-fé e com os princípios do art. 6º da LGPD.
- 25.6.** Os licitantes assumem todos os custos de preparação e apresentação de suas propostas e a Administração não será, em nenhum caso, responsável por esses custos, independentemente da condução ou do resultado do processo licitatório.
- 25.7.** Na contagem dos prazos estabelecidos neste Edital e seus Anexos, excluir-se-á o dia do início e incluir-se-á o do vencimento. Só se iniciam e vencem os prazos em dias de expediente na Administração.
- 25.8.** O desatendimento de exigências formais não essenciais não importará o afastamento do licitante, desde que seja possível o aproveitamento do ato, observados os princípios da isonomia e do interesse público.
- 25.9.** O presente Edital e seus Anexos poderão ser alterados, pela Administração licitante, antes de aberta a licitação, no interesse público, por sua iniciativa ou decorrente de provocação de terceiros, atendido o que estabelece o art. 21, § 4º, da Lei Federal nº 8.666/93, bem como adiar ou prorrogar o prazo para recebimento e/ou a abertura das Propostas e Documentos de Habilitação.
- 25.10.** Em caso de divergência entre disposições deste Edital e de seus Anexos ou demais peças que compõem o processo, prevalecerá as deste Edital.
- 25.11.** Cópia do Edital, informações e/ou quaisquer esclarecimentos acerca do Pregão Presencial poderão ser solicitados ao Setor de Licitações da Prefeitura Municipal de Sangão/SC, de segunda a quinta-feira das **07h30min às 12h00min e das 13h00min às 17h00min**, e sexta-feira das **07h30min às 12h00min**, em dias úteis, pelo e-mail: licitacao@sangao.sc.gov.br, no qual os autos do processo administrativo permanecerão com vista franqueada aos interessados.
- 25.12.** Cópia deste Edital e seus Anexos poderá ser obtida pelos interessados, através do Departamento de Compras e Licitações do Município de Sangão/SC, pelo endereço eletrônico licitacao@sangao.sc.gov.br e horários mencionados no subitem anterior.
- 25.13.** A Administração não se responsabiliza pelo conteúdo e autenticidade de cópias deste Pregão, senão aquelas que estiverem rubricadas pela autoridade competente, ou sua cópia fiel.
- 25.14.** A participação na presente licitação implica na aceitação plena das condições expressas neste Edital e em seus Anexos.
- 25.15.** Fica eleito o foro da Comarca de Jaguaruna/SC, com a renúncia expressa de qualquer outro, por mais privilegiado que seja, para apreciação judicial de quaisquer questões resultantes deste Edital.
- 25.16.** Fazem parte integrante do presente Edital os seguintes Anexos:
- Anexo I – Termo de Referência;
 - Anexo II – Modelo de Declaração de Atendimento as condições de habilitação estabelecidas neste Edital;
 - Anexo III – Modelo de Declaração de Enquadramento com o art. 3º da Lei Complementar Federal nº 123/2006 e que não se enquadra em nenhuma das possibilidades previstas no art. 3º, § 4º;
 - Anexo IV – Modelo de Declaração UNIFICADA;
 - Anexo V – Minuta de Termo de Contrato;
 - Anexo VI – Perspectiva isométrica do conjunto e Planilha Orçamentária.

Sangão/SC, 19 de outubro de 2023.

Castilho Silvano Vieira
Prefeito



ANEXO I
TERMO DE REFERÊNCIA
PROCESSO LICITATÓRIO Nº 101/2023
PREGÃO PRESENCIAL Nº 063/2023

1. DO OBJETO

- 1.1.** A presente licitação tem por objetivo selecionar a proposta mais vantajosa para futura e eventual contratação de empresa especializada para fabricação e fornecimento de escada/arquibancada em estrutura metálica para ser utilizada pelos membros dos corais, durante o evento Natal Encantado e pelos alunos das escolas municipais de Sangão/SC para apresentações no decorrer do ano, conforme as especificações mínimas constantes no Edital, Termo de Referência e demais Anexos, obedecendo integralmente às descrições e quantitativos constantes na tabela a seguir:

ITEM	DESCRIÇÃO	UND.	QTD.	V. UNIT. MAX.	V. TOTAL MAX.
1	FABRICAÇÃO E FORNECIMENTO DE ESCADA/ARQUIBANCADA EM ESTRUTURA METÁLICA PARA SER UTILIZADA PELOS MEMBROS DOS CORAIS, DURANTE O EVENTO NATAL ENCANTADO E PELOS ALUNOS DAS ESCOLAS MUNICIPAIS DE SANGÃO/SC PARA APRESENTAÇÕES NO DECORRER DO ANO, CONFORME CONDIÇÕES CONSTANTES NO EDITAL, NO TERMO DE REFERÊNCIA, NA PLANILHA ORÇAMENTÁRIA E NA PERSPECTIVA ISOMÉTRICA DO CONJUNTO.	UN.	1	R\$ 11.042,58	R\$ 11.042,58

- 1.2.** Os valores referidos na tabela de itens devem ser considerados como máximo aceitável pela Administração.

2. DA JUSTIFICATIVA

- 2.1. Da justificativa para contratação:** A presente contratação será destinada a atender as necessidades da gestão municipal nos eventos de encerramento anuais, atrelados a apresentações culturais realizadas pelo coral fundado por esta municipalidade, Vozes da Terra. Após este evento a estrutura será disponibilizada para apresentações escolares, uma vez que estes eventos merecem total destaque em nosso município, a fim de estreitarmos os laços culturais com nossas crianças. Salienta-se a relevância do objeto alinhado em conformidade com o projeto anexado, uma vez que a não contratação do objeto em conformidade com o projeto, implicará na não realização dos eventos devido à falta de segurança e de estrutura para as respectivas apresentações.

3. DA CLASSIFICAÇÃO DOS BENS E SERVIÇOS COMUNS

- 3.1.** Os serviços/produtos objeto do presente certame licitatório estão em perfeita consonância às exigências do parágrafo único do art. 1º da Lei Federal 10.520, de 17 de julho de 2002, pois a escolha dos mesmos pode perfeitamente ser feita tão somente com base nos preços ofertados, haja vista serem comparáveis entre si e não necessitarem de avaliação minuciosa, sendo inclusive encontrados facilmente no mercado.

4. DA EXECUÇÃO DOS SERVIÇOS

- 4.1.** Caberá a contratada o fornecimento de todos os equipamentos, ferramentas, materiais, mão de obra e transportes necessários a boa execução dos serviços, bem como os equipamentos de segurança exigido pela legislação vigente, assim como todos os encargos decorrentes dos serviços a serem prestados.
- 4.2.** Os materiais utilizados deverão ser de primeira qualidade e estar de acordo com as normas e legislações pertinentes.
- 4.3.** A contratada deverá se responsabilizar pelo fornecimento de mão de obra qualificada para realização das atividades devidamente treinada e capacitada para a operação de equipamentos, conforme Norma Regulamentadora nº 12 do Ministério do Trabalho e Emprego e para realização de trabalho em altura, conforme Norma Regulamentadora nº 35 do Ministério do Trabalho e Emprego.
- 4.4.** O uso de EPIs é OBRIGATÓRIO, e ficará a cargo da contratada o fornecimento de todos os equipamentos de proteção individuais – EPIs, assim como treinamento de uso e conservação, conforme Norma Regulamentadora nº 6 do Ministério do Trabalho e Emprego.



- 4.5. A contratada deverá tomar as precauções necessárias quanto à proteção de funcionários, pedestres, veículos e imóveis, evitando que eventuais resíduos possam causar prejuízo, tanto ao município quanto a terceiros, sendo ainda de responsabilidade da contratada o controle do comportamento de seus funcionários em serviço, compreendendo o relacionamento pessoal com qualquer pessoa que estiver presente no local.
- 4.6. Possíveis quebras, avarias e inutilização de qualquer objeto ou bem público ou de terceiros, causado pelo uso de material inadequado caberá à empresa contratada efetuar o ressarcimento total pelo dano.
- 4.7. A empresa contratada deverá deixar em perfeitas condições de limpeza, ocupação e uso o local onde forem realizados os serviços.
- 4.8. É de responsabilidade da contratada o respeito às leis ambientais vigentes.
- 4.9. Deverão ser observadas por parte da empresa contratada todas as obrigações complementares para a execução dos serviços.
- 4.10. A contratada será responsável pela substituição, troca ou reposição dos itens porventura entregues danificados ou não compatíveis com as especificações deste Termo de Referência. Na substituição de itens defeituosos, a reposição será por outro com especificações técnicas iguais, ou superiores com aprovação prévia da contratante, sem custo adicional para a contratante.
- 4.11. A licitante contratada fica obrigada a conceder prazo de garantia de no mínimo 12 (doze) meses, para substituição em caso de irregularidades na instalação e/ou na qualidade do material.
- 4.12. A garantia do(s) produto(s)/material(is)/serviço(s), no prazo mínimo estipulado neste Edital, consiste na prestação, pela contratada, de todas as obrigações previstas na Lei nº 8.078, de 11/09/90, e alterações – Código de Defesa do Consumidor, bem como dos encargos previstos à contratada neste Edital e seus Anexos.

5. DA ENTREGA E DO RECEBIMENTO DO ITEM

- 5.1. A partir do recebimento da autorização de fornecimento, a licitante vencedora deverá entregar a estrutura metálica no prazo máximo de 15 (quinze) dias.
- 5.2. O(s) produto(s)/material(is)/serviço(s) serão recebidos provisoriamente no prazo de até 15 (quinze) dias, pelo(a) responsável pelo acompanhamento e fiscalização do contrato, para efeito de posterior verificação de sua conformidade com as especificações constantes neste Termo de Referência e na proposta.
- 5.3. O(s) produto(s)/material(is)/serviço(s) poderão ser rejeitados, no todo ou em parte, quando em desacordo com as especificações constantes neste Termo de Referência e na proposta, devendo ser substituído(s) no prazo de até 5 (cinco) dias, a contar da notificação da contratante, às custas do fornecedor, sem prejuízo da aplicação das penalidades.
- 5.4. O(s) produto(s)/material(is)/serviço(s) serão recebidos definitivamente no prazo de 30 (trinta) dias, contados do recebimento provisório, após a verificação da qualidade e quantidade do produto e conseqüente aceitação mediante termo circunstanciado.
 - 5.4.1. Na hipótese de a verificação a que se refere o subitem anterior não ser procedida dentro do prazo fixado, reputar-se-á como realizada, consumando-se o recebimento definitivo no dia do esgotamento do prazo.
- 5.5. O recebimento provisório ou definitivo do objeto não exclui a responsabilidade da contratada pelos prejuízos resultantes da incorreta execução do contrato.

6. DAS OBRIGAÇÕES DA CONTRATANTE

- 6.1. São obrigações da Contratante:
 - 6.1.1. Receber o objeto no prazo e condições estabelecidas no Edital e seus Anexos;
 - 6.1.2. Verificar minuciosamente, no prazo fixado, a conformidade dos bens recebidos provisoriamente com as especificações constantes do Edital e da proposta, para fins de aceitação e recebimento definitivo;
 - 6.1.3. Comunicar à Contratada, por escrito, sobre imperfeições, falhas ou irregularidades verificadas no objeto fornecido, para que seja substituído, reparado ou corrigido;
 - 6.1.4. Acompanhar e fiscalizar o cumprimento das obrigações da Contratada, através de comissão/servidor especialmente designado;



6.1.5. Efetuar o pagamento à Contratada no valor correspondente ao fornecimento do objeto, no prazo e forma estabelecidos no Edital e seus anexos.

6.2. A Administração não responderá por quaisquer compromissos assumidos pela Contratada com terceiros, ainda que vinculados à execução do presente Termo de Contrato, bem como por qualquer dano causado a terceiros em decorrência de ato da Contratada, de seus empregados, prepostos ou subordinados.

6.3. A Administração realizará pesquisa de preços periodicamente a fim de verificar a vantajosidade dos preços registrados em Ata.

7. DAS OBRIGAÇÕES DA CONTRATADA

7.1. A Contratada deve cumprir todas as obrigações constantes no Edital, seus Anexos e sua proposta, assumindo como exclusivamente seus, os riscos e as despesas decorrentes da boa e perfeita execução do objeto e, ainda:

7.1.1. Efetuar a entrega do objeto em perfeitas condições, conforme especificações, prazo e local constantes no Edital e seus anexos, acompanhado da respectiva nota fiscal, na qual constarão as indicações referentes a: marca e especificações mínimas constantes deste Termo de Referência, Edital e demais anexos;

7.1.2. Responsabilizar-se pelos vícios (defeitos estado de conservação) e danos decorrentes do objeto, de acordo com os artigos 12, 13 e 17 a 27, do Código de Defesa do Consumidor (Lei Federal nº 8.078/90);

7.1.3. Substituir, reparar ou corrigir, às suas expensas, no prazo fixado neste Termo de Referência, o objeto com avarias ou defeitos;

7.1.4. Comunicar à Contratante, no prazo máximo de 24 (vinte e quatro) horas que antecede a data da entrega, os motivos que impossibilitem o cumprimento do prazo previsto, com a devida comprovação;

7.1.5. Prestar todos os esclarecimentos que forem solicitados pela CONTRATANTE, obrigando-se a atender, de imediato, todas as reclamações a respeito da qualidade dos produtos, bem como providenciar a sua comprovação, devendo arcar com as despesas resultantes;

7.1.6. Apresentar, sempre que solicitados, documentos que comprovem a procedência dos produtos;

7.1.7. Relatar à CONTRATANTE toda e qualquer irregularidade observada em virtude da prestação do fornecimento e prestar todos os esclarecimentos que forem solicitados, cujas obrigações obrigam-se a atender prontamente;

7.1.8. Responsabilizar-se por todas as providências e obrigações estabelecidas nas legislações específicas de acidente de trabalho, bem como por todas as despesas decorrentes do fornecimento, tais como salários, seguros de acidentes, taxas, impostos e contribuições, indenizações, vale-refeição, e outras que porventura venham a ser criadas e exigidas por Lei;

7.1.9. Arcar com eventuais prejuízos causados à CONTRATANTE e/ou a terceiros provocados por ineficiência ou irregularidades cometidas por seus empregados, convenientes ou prepostos, na execução do objeto contratado;

7.1.10. Providenciar a imediata correção das deficiências apontadas pela CONTRATANTE quanto à execução do objeto contratado;

7.1.11. Não permitir a utilização de qualquer trabalho do menor de dezesseis anos, exceto na condição de aprendiz para os maiores de quatorze anos; nem permitir a utilização do trabalho do menor de dezoito anos em trabalho noturno, perigoso ou insalubre;

7.1.12. Manter, durante toda a execução do contrato, em compatibilidade com as obrigações assumidas, todas as condições de habilitação e qualificação exigidas na licitação;

7.1.13. Indicar preposto para representá-la durante a execução do contrato;

8. DA SUBCONTRATAÇÃO

8.1. Não será admitida a subcontratação do objeto licitatório.

9. DA ALTERAÇÃO SUBJETIVA

9.1. É admissível a fusão, cisão ou incorporação da contratada com/em outra pessoa jurídica, desde que sejam



observados pela nova pessoa jurídica todos os requisitos de habilitação exigidos na licitação original; sejam mantidas as demais cláusulas e condições do contrato; não haja prejuízo à execução do objeto pactuado e haja a anuência expressa da Administração à continuidade do contrato.

10. DO CONTROLE DA EXECUÇÃO

10.1. Nos termos do artigo 67, da Lei Federal nº 8.666/93, será designado representante para acompanhar e fiscalizar a entrega dos bens, anotando em registro próprio todas as ocorrências relacionadas com a execução e determinando o que for necessário à regularização de falhas ou defeitos observados.

10.1.1. O recebimento de material de valor superior a R\$ 80.000,00 (oitenta mil reais) será confiado a uma comissão de, no mínimo, 3 (três) membros, designados pela autoridade competente.

10.2. A fiscalização de que trata este item não exclui nem reduz a responsabilidade da Contratada, inclusive perante terceiros, por qualquer irregularidade, ainda que resultante de imperfeições técnicas ou vícios redibitórios, e, na ocorrência desta, não implica em corresponsabilidade da Administração ou de seus agentes e prepostos, de conformidade com o art. 70 da Lei Federal nº 8.666/93.

10.3. O representante da Administração anotará em registro próprio todas as ocorrências relacionadas com a execução do contrato, indicando dia, mês e ano, bem como o nome dos funcionários eventualmente envolvidos, determinando o que for necessário à regularização das falhas ou defeitos observados e encaminhando os apontamentos à autoridade competente para as providências cabíveis.

11. DAS INFRAÇÕES E SANÇÕES ADMINISTRATIVAS

11.1. Comete infração administrativa nos termos da Lei Federal nº 8.666/93 e da Lei Federal nº 10.520/02, a Contratada que:

11.1.1. Não aceitar/retirar a nota de empenho, ou não assinar o termo de contrato, quando convocado dentro do prazo de validade da proposta;

11.1.2. Inexecutar total ou parcialmente qualquer das obrigações assumidas em decorrência da contratação;

11.1.3. Apresentar documentação falsa;

11.1.4. Deixar de entregar os documentos exigidos no certame;

11.1.5. Ensejar o retardamento da execução do objeto;

11.1.6. Não manter a proposta;

11.1.7. Cometer fraude fiscal;

11.1.8. Comportar-se de modo inidôneo.

11.2. A Contratada que cometer qualquer das infrações discriminadas no subitem acima ficará sujeita, sem prejuízo da responsabilidade civil e criminal, às seguintes sanções:

11.2.1. Advertência.

11.2.2. Multas (que poderão ser recolhidas em qualquer agência integrante da Rede Arrecadadora de Receitas Municipal, por meio de Documento de Arrecadação de Receitas Municipais - DARM, a ser preenchido de acordo com instruções fornecidas pela Contratante), nos seguintes termos:

11.2.2.1. De 1% (um por cento) sobre o valor total do contrato, limitado a 10% do mesmo valor, por dia de atraso, entendendo-se como atraso a não entrega dos materiais, conforme prazos e condições previstas neste Edital e anexos;

11.2.2.2. De 5% (cinco por cento) sobre o valor total do contrato, por infração a qualquer cláusula ou condição do contrato, não especificada no item **11.2.2.1** deste Termo de Referência, aplicada em dobro na reincidência;

11.2.2.3. De 5% (cinco por cento) sobre o valor do contrato, pela recusa em corrigir qualquer defeito, caracterizando-se a recusa, caso a correção não se efetivar nos 02 (dois) dias úteis que se seguirem à data da comunicação formal do defeito;

11.2.2.4. De 10% (dez por cento) sobre o valor do contrato, no caso de recusa injustificada da licitante



adjudicatária em firmar o termo de contrato, no prazo e condições estabelecidas, bem como no caso de os materiais não serem entregues a partir da data aprazada;

- 11.2.3.** Suspensão temporária de licitar e contratar com o Município pelo período de até 05 (cinco) anos consecutivos;
- 11.2.4.** Declaração de inidoneidade.
- 11.2.4.1.** A declaração de inidoneidade para licitar ou contratar com a Administração Pública, enquanto perdurarem os motivos determinantes da punição ou até que seja promovida a reabilitação perante a própria autoridade que aplicou a penalidade, que será concedida sempre que a Contratada ressarcir a Contratante pelos prejuízos causados.
- 11.3.** Também fica sujeito às penalidades do art. 87, III e IV da Lei Federal nº 8.666/93, a Contratada que:
- 11.3.1.** Tenha sofrido condenação definitiva por praticar, por meio dolosos, fraude fiscal no recolhimento de quaisquer tributos;
- 11.3.2.** Tenha praticado atos ilícitos visando a frustrar os objetivos da licitação;
- 11.3.3.** Demonstre não possuir idoneidade para contratar com a Administração em virtude de atos ilícitos praticados.
- 11.3.4.** A penalidade de multa pode ser aplicada cumulativamente com a sanção de impedimento.
- 11.3.5.** A aplicação de qualquer das penalidades previstas realizar-se-á em processo administrativo que assegurará o contraditório e a ampla defesa ao licitante/adjudicatário, observando-se o procedimento previsto na Lei Federal nº 8.666/93, e subsidiariamente na Lei Federal nº 9.784, de 1999.
- 11.3.6.** A autoridade competente, na aplicação das sanções, levará em consideração a gravidade da conduta do infrator, o caráter educativo da pena, bem como o dano causado à Administração, observado o princípio da proporcionalidade.
- 11.3.7.** O valor das multas aplicadas deverá ser recolhido no prazo de 05 (cinco) dias, a contar da data da notificação. Se o valor da multa não for pago, ou depositado, será automaticamente descontado do pagamento a que a Contratada fizer jus. Em caso de inexistência ou insuficiência de crédito da Contratada, o valor devido será cobrado administrativamente e/ou judicialmente.
- 11.4.** As penalidades serão obrigatoriamente registradas no Cadastro Municipal.

Sangão/SC, 19 de outubro de 2023.

Marieli Eva Pereira dos Santos
Secretária de Educação, Esporte, Cultura e Turismo



ANEXO II
PROCESSO LICITATÓRIO Nº 101/2023
PREGÃO PRESENCIAL Nº 063/2023

DECLARAÇÃO DE CUMPRIMENTO DOS REQUISITOS DE HABILITAÇÃO

Prezados Senhores,

A empresa _____, inscrita no CNPJ sob o nº _____/_____, por intermédio de seu representante legal: Sr(a): _____, portador(a) da Carteira de Identidade nº _____, e do CPF nº _____.

Para fins de participação, no **Edital de PREGÃO PRESENCIAL nº 063/2023**.

DECLARA, para fins do disposto no **ITEM 8.1.1 do Edital de PREGÃO PRESENCIAL nº 063/2023**, que Atende Plenamente aos Requisitos de Habilitação, conforme exigido pelo inciso VII, do art. 4º, da Lei Federal nº 10.520, de 17 de julho de 2002.

Por ser expressão da verdade, firmamos a presente declaração.

_____, _____ de _____ de 2023.

(Assinatura do Responsável Legal e Carimbo da Empresa)

RG nº _____ SSP/_____ e CPF nº _____



ANEXO III
PROCESSO LICITATÓRIO Nº 101/2023
EDITAL DE PREGÃO PRESENCIAL Nº 063/2023
MODELO DE DECLARAÇÃO DE ENQUADRAMENTO COM O ART. 3º
DA LEI COMPLEMENTAR FEDERAL Nº 123/2006

Ref.: Processo Licitatório nº **101/2023**
Edital de Pregão Presencial nº **063/2023**

Declaro, sob as penas artigo 299 do Código Penal, que esta proponente _____, inscrita no CNPJ sob nº _____/_____, se enquadra no disposto do art. 3º da Lei Complementar Federal nº 123/2006, e que não se enquadra em nenhuma das possibilidades previstas no art. 3º, § 4º, da mesma Lei, que segue:

- I.** De cujo capital participe outra pessoa jurídica;
- II.** Que seja filial, sucursal, agência ou representação, no País, de pessoa jurídica com sede no exterior;
- III.** De cujo capital participe pessoa física que seja inscrita como empresário ou seja sócia de outra empresa que receba tratamento jurídico diferenciado nos termos desta Lei Complementar, desde que a receita bruta global ultrapasse o limite de que trata o inciso II do caput deste artigo;
- IV.** Cujo titular ou sócio participe com mais de 10% (dez por cento) do capital de outra empresa não beneficiada por esta Lei Complementar, desde que a receita bruta global ultrapasse o limite de que trata o inciso II do caput deste artigo;
- V.** Cujo sócio ou titular seja administrador ou equiparado de outra pessoa jurídica com fins lucrativos, desde que a receita bruta global ultrapasse o limite de que trata o inciso II do caput deste artigo;
- VI.** Constituída sob a forma de cooperativas, salvo as de consumo e as de crédito;
- VII.** Que participe do capital de outra pessoa jurídica, exceto cooperativa de crédito;
- VIII.** Que exerça atividade de banco comercial, de investimentos e de desenvolvimento, de caixa econômica, de sociedade de crédito, financiamento e investimento ou de crédito imobiliário, de corretora ou de distribuidora de títulos, valores mobiliários e câmbio, de empresa de arrendamento mercantil, de seguros privados e de capitalização ou de previdência complementar;
- IX.** Resultante ou remanescente de cisão ou qualquer outra forma de desmembramento de pessoa jurídica que tenha ocorrido em um dos 5 (cinco) anos-calendário anteriores;
- X.** Constituída sob a forma de sociedade por ações.

Assim sendo, para fins que se fizer de direito, e por possuir poderes legais para tanto, firmo a presente.

Por ser expressão da verdade, firmamos a presente declaração.

_____, _____ de _____ de 2023.

(Assinatura do Responsável Legal e Carimbo da Empresa)
RG nº _____ SSP/____ e CPF nº _____



ANEXO IV

PROCESSO LICITATÓRIO Nº 101/2023

PREGÃO PRESENCIAL Nº 063/2023

DECLARAÇÃO UNIFICADA

Ao Pregoeiro e Equipe de Apoio
Prefeitura Municipal de Sangão/SC
PREGÃO PRESENCIAL Nº 063/2023

Pelo presente instrumento, a empresa, CNPJ nº, com sede na, através de seu representante legal infra-assinado, DECLARA que:

1. Para os fins do disposto no inciso XXXIII do art. 7º da Constituição da República Federativa do Brasil - CRFB, não empregamos menores de dezoito anos em trabalho noturno, perigoso ou insalubre e nem menores de dezesseis anos, em qualquer trabalho, salvo na condição de aprendiz, a partir dos quatorze anos de idade, em cumprimento ao que determina o inciso V do art. 27 da Lei Federal nº 8.666, de 1993 e alterações posteriores.
2. Para os fins que até a presente data inexistem fatos supervenientes impeditivos para habilitação no presente processo licitatório, estando ciente da obrigatoriedade de declarar ocorrências posteriores.
3. Para os fins que a empresa não foi declarada inidônea por nenhum órgão público de qualquer esfera de governo, estando apta a contratar com o poder público.
4. Para os devidos fins que não possuímos em nosso quadro societário e de empregados, servidor ou dirigente de órgão ou entidade contratante ou responsável pela licitação, nos termos do inciso III, do artigo 9º da Lei Federal nº 8.666, de 21 de junho de 1993.
5. Para os devidos fins de direito, que tem ciência da existência da Lei Geral de Proteção de Dados Pessoais (LGPD) e, se compromete a adequar todos os procedimentos internos ao disposto na legislação, com intuito de proteção dos dados pessoais repassados pela administração, em caso de eventual contratação.
6. Comprometo-me a manter durante a execução do contrato, em compatibilidade com as obrigações assumidas, todas as condições de habilitação e qualificação exigidas na licitação.
7. Para os devidos fins de direito, na qualidade de Proponente dos procedimentos licitatórios, instaurados por este Município, que o(a) responsável legal da empresa é o(a) Sr.(a)....., portador(a) do RG nº e inscrito(a) no CPF sob o nº, cuja função/cargo é.....(sócio administrador/procurador/diretor/etc), **responsável pela assinatura do Contrato.**
8. Para os devidos fins que em caso de qualquer comunicação futura referente a este processo licitatório, bem como em caso de eventual contratação, **concordo que o Contrato** seja encaminhado para o seguinte endereço:
E-mail: XXXXXXXXXXXXXXXX
Telefone: (XX) XXXXXXXXXX
9. Caso altere o citado e-mail ou telefone comprometo-me em protocolizar pedido de alteração junto ao Sistema de Protocolo deste Município, sob pena de ser considerado como intimado nos dados anteriormente fornecidos.
10. Nomeamos e constituímos o senhor(a)....., inscrito(a) no CPF/MF sob o nº....., para ser o(a) responsável para acompanhar a execução do **Contrato**, referente ao Pregão Presencial nº 063/2023 e todos os atos necessários ao cumprimento das obrigações contidas no instrumento convocatório, seus Anexos e no Contrato.

Por ser expressão da verdade, firmamos a presente declaração unificada.

_____, _____ de _____ de 2023.

(Assinatura do Responsável Legal e Carimbo da Empresa)

RG nº _____ SSP/____ e CPF nº _____-_____



ANEXO V

MINUTA CONTRATUAL PROCESSO LICITATÓRIO Nº 101/2023 PREGÃO PRESENCIAL Nº 063/2023 CONTRATO Nº XXX/2023

INSTRUMENTO CONTRATUAL PARA AQUISIÇÃO DE XXXXXXXXXXXX, QUE ENTRE SI CELEBRAM, DE UM LADO, COMO CONTRATANTE, O MUNICÍPIO DE SANGÃO, E, DE OUTRO LADO, COMO CONTRATADA, A EMPRESA XXXXXXXXXXXX, NOS TERMOS DA LEI FEDERAL Nº 8.666 DE 21/06/93.

O MUNICÍPIO DE SANGÃO/SC, pessoa jurídica de direito público interno, com sede administrativa na Rodovia SC 443, Km 02, Centro, CEP 88717-000, Sangão-SC, inscrito no CNPJ/MF sob o nº 95.780.458/0001-17, neste ato representado pelo seu Prefeito, Sr. **Castilho Silvano Vieira**, brasileiro, inscrito no CPF sob nº, portador da Carteira de Identidade nº, residente e domiciliado no município de Sangão/SC, doravante denominada **CONTRATANTE** e, a empresa, pessoa jurídica de direito privado, com sede à, no município de, inscrita no CNPJ/MF sob o nº, neste ato representada por, Sr., inscrito no CPF sob o nº, portador da Carteira de Identidade nº, residente e domiciliado, doravante designada **CONTRATADA**, tendo em vista o que consta no Processo nº XXX/2023 e em observância às disposições da Lei Federal nº 8.666, de 21 de junho de 1993, da Lei Federal nº 10.520, de 17 de julho de 2002 e na Lei Federal nº 8.078, de 1990 - Código de Defesa do Consumidor, resolvem celebrar o presente Termo de Contrato, decorrente do Pregão Presencial nº XXX/2023, homologado em, ___/___/2023, mediante as cláusulas e condições a seguir enunciadas.

1. CLÁUSULA PRIMEIRA – DO OBJETO

1.1. O presente, conforme relacionados no Termo de Referência (Anexo I), observadas as especificações ali estabelecidas, bem como as demais condições constantes no Edital e seus anexos e na proposta vencedora, os quais integram este instrumento, independente de transcrição.

1.2. Discriminação do objeto:

ITEM	DESCRIÇÃO	UND.	QTD.	MARCA	V. UNIT.	V. TOTAL
1						
2						
...						

2. CLÁUSULA SEGUNDA – DA VIGÊNCIA

2.1 O prazo de vigência deste Termo de Contrato é de, contados do, prorrogável na forma do art. 57, da Lei Federal nº 8.666/93.

3. CLÁUSULA TERCEIRA – DO PREÇO

3.1 O valor do presente Termo de Contrato é de R\$(.....).

3.1.1. No valor acima estão incluídas todas as despesas ordinárias diretas e indiretas decorrentes da execução contratual, inclusive tributos e/ou impostos, encargos sociais, trabalhistas, previdenciários, fiscais e comerciais incidentes, taxa de administração, frete, seguro e outros necessários ao cumprimento integral do objeto da contratação.

4. CLÁUSULA QUARTA – DOTAÇÃO ORÇAMENTÁRIA

4.1 As despesas decorrentes da presente licitação correrão à conta dos recursos consignados no orçamento vigente para o exercício de 2023 na classificação a seguir:

06.01.2.016.4.4.90.52.00.00.00.00.0058 (112)



- 4.2 Caso a vigência do contrato ultrapasse o exercício financeiro, as despesas do exercício subsequente correrão à conta das dotações orçamentárias indicadas em termo aditivo ou de apostilamento.

5. CLÁUSULA QUINTA – DO PAGAMENTO

- 5.1 O pagamento será realizado em até 30 (trinta) dias da entrega e recebimento definitivo do(s) produto(s)/material(ais)/serviço(s) juntamente com a nota fiscal, através de ordem bancária, para crédito em banco, agência e conta corrente indicados pelo contratado.
- 5.2 O pagamento somente será autorizado depois de efetuado o “atesto” pelo servidor competente na nota fiscal apresentada.
- 5.3 Havendo erro na apresentação da Nota Fiscal ou dos documentos pertinentes à contratação, ou circunstância que impeça a liquidação da despesa, como, por exemplo, obrigação financeira pendente, decorrente de penalidade imposta ou inadimplência ou, ainda, o não cumprimento das obrigações da Instrução Normativa da Receita Federal do Brasil nº 1.234, de 11 de janeiro de 2012 e suas alterações posteriores, regulamentada em âmbito municipal pelo Decreto nº 086 de 31 de agosto de 2023, o pagamento ficará sobrestado até que a Contratada providencie as medidas saneadoras. Nesta hipótese, o prazo para pagamento iniciar-se-á após a comprovação da regularização da situação, não acarretando qualquer ônus para a Contratante.
- 5.4 Será considerada data do pagamento o dia em que constar como emitida a ordem bancária para pagamento.
- 5.5 Antes de cada pagamento à contratada, será realizada as devidas consultas para verificar a manutenção das condições de habilitação exigidas no Edital.
- 5.6 Constatando-se, a situação de irregularidade da contratada, será providenciada sua advertência, por escrito, para que, no prazo de 05 (cinco) dias, regularize sua situação ou, no mesmo prazo, apresente sua defesa. O prazo poderá ser prorrogado uma vez, por igual período, a critério da contratante.
- 5.7 Não havendo regularização ou sendo a defesa considerada improcedente, a contratante deverá comunicar aos órgãos responsáveis pela fiscalização da regularidade fiscal quanto à inadimplência da contratada, bem como quanto à existência de pagamento a ser efetuado, para que sejam acionados os meios pertinentes e necessários para garantir o recebimento de seus créditos.
- 5.8 Persistindo a irregularidade, a contratante deverá adotar as medidas necessárias à rescisão contratual nos autos do processo administrativo correspondente, assegurada à contratada a ampla defesa.
- 5.9 Havendo a efetiva execução do objeto, os pagamentos serão realizados normalmente, até que se decida pela rescisão do contrato, caso a contratada não regularize sua situação.
- 5.10 Somente por motivo de economicidade ou outro interesse público de alta relevância, devidamente justificado, em qualquer caso, pela máxima autoridade da contratante, não será rescindido o contrato em execução com a contratada inadimplente.
- 5.11 Quando do pagamento, será efetuada a retenção tributária prevista na legislação aplicável.
- 5.11.1. A Contratada regularmente optante pelo Simples Nacional, nos termos da Lei Complementar Federal nº 123/06, não sofrerá a retenção tributária quanto aos impostos e contribuições abrangidos por aquele regime. No entanto, o pagamento ficará condicionado à apresentação de comprovação, por meio de documento oficial, de que faz jus ao tratamento tributário favorecido previsto na referida Lei Complementar.

6. CLÁUSULA SEXTA – DO REAJUSTE E ALTERAÇÕES

- 6.1 Os preços dos serviços poderão ser reajustados a cada 12 (doze) meses da vigência do contrato, tendo como marco inicial à data de apresentação das propostas, pelo Índice Nacional de Preços ao Consumidor – INPC, calculado pelo Instituto Brasileiro de Geografia e Estatístico – IBGE ou o índice que vier substituí-lo.
- 6.2 Eventuais alterações contratuais reger-se-ão pela disciplina do art. 65 da Lei Federal nº 8.666/93.
- 6.3 A CONTRATADA é obrigada a aceitar, nas mesmas condições contratuais, os acréscimos ou supressões que se fizerem necessários, até o limite de 25% (vinte e cinco por cento) do valor inicial atualizado do contrato.
- 6.3.1. É permitido efetuar acréscimos nos quantitativos fixados neste contrato, inclusive o acréscimo de que trata o § 1º do art. 65 da Lei Federal nº 8.666/93.



6.3.2. As supressões resultantes de acordo celebrado entre as partes contratantes poderão exceder o limite de 25% (vinte e cinco por cento) do valor inicial atualizado do contrato.

7. CLÁUSULA SÉTIMA – DA EXECUÇÃO

7.1 Este Termo Contratual deverá ser executado fielmente pelas partes, de acordo com as cláusulas avençadas e as normas da Lei, respondendo cada uma pelas consequências de sua inexecução total ou parcial.

8. CLÁUSULA OITAVA – DA ENTREGA E FORNECIMENTO DO OBJETO

8.1 As condições de entrega e recebimento do objeto são aquelas previstas no Termo de Referência.

8.2 Os objetos licitados deverão ser entregues e instalados mediante requisições e/ou ordens de fornecimento previamente emitidas pelo órgão competente, no prazo de 15 (quinze) dias após a retirada e/ou recebimento das mesmas, em perfeito estado de conservação e com as respectivas garantias.

9. CLÁUSULA NONA – DA FISCALIZAÇÃO

9.1 A fiscalização da execução do objeto será efetuada por Comissão/Representante designado pela CONTRATANTE, na forma estabelecida no Termo de Referência.

10. CLÁUSULA DÉCIMA – DAS OBRIGAÇÕES DA CONTRATANTE E DA CONTRATADA

10.1 Além das obrigações previstas no Edital, Anexos, Termo de Referência e demais normais legais pertinentes, são obrigações da CONTRATADA:

10.1.1. Responsabilizar-se integralmente pelo fornecimento dos materiais, nos termos da legislação vigente e exigências contidas no Termo de Referência, observadas as especificações e outros detalhamentos;

10.1.2. Para o acionamento da garantia levada em consideração por parte da contratante estocagem, o manuseio entre outros, e o uso devido conforme normas e regras estabelecidas em lei.

10.1.3. Manter-se durante a execução do contrato, com as condições de habilitação e qualificação exigidas na licitação;

10.1.4. O material e a mão-de-obra utilizados são de inteira responsabilidade do fornecedor do serviço, devendo o trabalho ser realizado dentro de normas e critérios exigíveis pelo mercado e legislação atual.

10.1.5. Responsabilizar-se integralmente pela prestação dos serviços, nos termos da legislação vigente e exigências contidas no Termo de Referência, observadas as especificações e outros detalhamentos;

10.1.6. Responsabilizar-se pelos encargos trabalhistas, previdenciários, fiscais, comerciais, resultantes da execução do contrato;

10.1.7. Responder pelos danos causados diretamente ao Município de Sangão ou a terceiros, decorrentes da sua culpa ou dolo na execução do contrato, não excluindo ou reduzindo essa responsabilidade a fiscalização ou acompanhamento pela contratante;

10.1.8. A inobservância destas condições implicará recusa do objeto sem que caiba qualquer tipo de reclamação por parte da CONTRATADA inadimplente.

10.2 Além das obrigações previstas no Edital, Anexos, Termo de Referência e demais normais legais pertinentes, são obrigações da CONTRATANTE:

10.2.1. Atestar nas notas fiscais/faturas a efetiva entrega do objeto deste Contrato.

10.2.2. Aplicar à CONTRATADA penalidade, quando for o caso.

10.2.3. Prestar à CONTRATADA toda e qualquer informação, por esta solicitada, necessária à perfeita execução do Contrato.

10.2.4. Efetuar o pagamento à CONTRATADA no prazo avençado, após a entrega da Nota Fiscal no setor competente.

10.2.5. Notificar, por escrito, à CONTRATADA da aplicação de qualquer sanção.

11. CLÁUSULA DÉCIMA PRIMEIRA – DAS INFRAÇÕES E SANÇÕES ADMINISTRATIVAS

11.1 Comete infração administrativa, nos termos da Lei Federal nº 10.520/02 e Lei Federal nº 8.666/93, o



licitante/adjudicatário que:

- 11.1.1.** Não aceitar/retirar a nota de empenho, ou não assinar o termo de contrato, quando convocado dentro do prazo de validade da proposta;
 - 11.1.2.** Inexecutar total ou parcialmente qualquer das obrigações assumidas em decorrência da contratação;
 - 11.1.3.** Apresentar documentação falsa;
 - 11.1.4.** Deixar de entregar os documentos exigidos no certame;
 - 11.1.5.** Ensejar o retardamento da execução do objeto;
 - 11.1.6.** Não manter a proposta;
 - 11.1.7.** Cometer fraude fiscal;
 - 11.1.8.** Comportar-se de modo inidôneo.
- 11.2** Considera-se comportamento inidôneo, entre outros, a declaração falsa quanto às condições de participação, quanto ao enquadramento como ME/EPP ou o conluio entre os licitantes, em qualquer momento da licitação, mesmo após o encerramento da fase de lances.
- 11.3** O licitante/adjudicatário que cometer qualquer das infrações discriminadas no item 24.1 e subitens ficará sujeito, sem prejuízo da responsabilidade civil e criminal, às seguintes sanções:
- 11.3.1.** Advertência.
 - 11.3.2.** Multas (que poderão ser recolhidas em qualquer agência integrante da Rede Arrecadadora de Receitas Municipal, por meio de Documento de Arrecadação de Receitas Municipais - DARM, a ser preenchido de acordo com instruções fornecidas pela Contratante), nos seguintes termos:
 - 11.3.2.1.** De 1% (um por cento) sobre o valor total do contrato, limitado a 10% do mesmo valor, por dia de atraso, entendendo-se como atraso a não entrega dos materiais, conforme prazos e condições previstas no Edital e Anexos;
 - 11.3.2.2.** De 5% (cinco por cento) sobre o valor total do contrato, por infração a qualquer cláusula ou condição do contrato, não especificada no item **11.3.2.1.** deste contrato, aplicada em dobro na reincidência;
 - 11.3.2.3.** De 5% (cinco por cento) sobre o valor do contrato, pela recusa em corrigir qualquer defeito, caracterizando-se a recusa, caso a correção não se efetivar nos 02 (dois) dias úteis que se seguirem à data da comunicação formal do defeito;
 - 11.3.2.4.** De 10% (dez por cento) sobre o valor do contrato, no caso de recusa injustificada da licitante adjudicatária em firmar o termo de contrato, no prazo e condições estabelecidas, bem como no caso de os materiais não serem entregues a partir da data aprazada.
 - 11.3.3.** Suspensão temporária de licitar e contratar com o Município pelo período de até 02 (dois) anos consecutivos;
 - 11.3.4.** Declaração de inidoneidade.
- 11.4** A penalidade de multa pode ser aplicada cumulativamente com a sanção de impedimento.
- 11.5** A aplicação de qualquer das penalidades previstas realizar-se-á em processo administrativo que assegurará o contraditório e a ampla defesa ao licitante/adjudicatário, observando-se o procedimento previsto na Lei Federal nº 8.666/93, e subsidiariamente na Lei Federal nº 9.784, de 1999.
- 11.6** A autoridade competente, na aplicação das sanções, levará em consideração a gravidade da conduta do infrator, o caráter educativo da pena, bem como o dano causado à Administração, observado o princípio da proporcionalidade.
- 11.7** O valor das multas aplicadas deverá ser recolhido no prazo de 05 (cinco) dias, a contar da data da notificação. Se o valor da multa não for pago, ou depositado, será automaticamente descontado do pagamento a que a Contratada fizer jus. Em caso de inexistência ou insuficiência de crédito da Contratada, o valor devido será cobrado administrativamente e/ou judicialmente.



11.8 As sanções referentes à execução do contrato são aquelas previstas no Termo de Referência.

12. CLÁUSULA DÉCIMA SEGUNDA – DA RESCISÃO

12.1 O presente Termo de Contrato poderá ser rescindido nas hipóteses previstas no art. 78 da Lei Federal nº 8.666/93, com as consequências indicadas no art. 80 da mesma Lei, sem prejuízo das sanções aplicáveis.

12.2 É admissível a fusão, cisão ou incorporação da contratada com/em outra pessoa jurídica, desde que sejam observados pela nova pessoa jurídica todos os requisitos de habilitação exigidos na licitação original; sejam mantidas as demais cláusulas e condições do contrato; não haja prejuízo à execução do objeto pactuado e haja a anuência expressa da Administração à continuidade do contrato.

12.3 Os casos de rescisão contratual serão formalmente motivados, assegurando-se à CONTRATADA o direito à prévia e ampla defesa.

12.4 A CONTRATADA reconhece os direitos da CONTRATANTE em caso de rescisão administrativa prevista no art. 77 da Lei Federal nº 8.666/93.

12.5 O termo de rescisão será precedido de Relatório indicativo dos seguintes aspectos, conforme o caso:

12.5.1. Balanço dos eventos contratuais já cumpridos ou parcialmente cumpridos;

12.5.2. Relação dos pagamentos já efetuados e ainda devidos;

12.5.3. Indenizações e multas.

13. CLÁUSULA DÉCIMA TERCEIRA – DAS VEDAÇÕES

13.1 É vedado à CONTRATADA:

13.1.1. Caucionar ou utilizar este Termo de Contrato para qualquer operação financeira;

13.1.2. Interromper a execução contratual sob alegação de inadimplemento por parte da CONTRATANTE, salvo nos casos previstos em lei.

14. CLÁUSULA DÉCIMA QUARTA – DOS CASOS OMISSOS.

14.1 Os casos omissos serão decididos pela CONTRATANTE, segundo as disposições contidas na Lei Federal nº 8.666/93, na Lei Federal nº 10.520/02 e demais normas federais de licitações e contratos administrativos e, subsidiariamente, segundo as disposições contidas na Lei Federal nº 8.078, de 1990 - Código de Defesa do Consumidor - e normas e princípios gerais dos contratos.

15. CLÁUSULA DÉCIMA QUINTA – DA PUBLICAÇÃO

15.1 Incumbirá à CONTRATANTE providenciar a publicação deste instrumento, por extrato, no Diário Oficial Municipal, no prazo previsto na Lei Federal nº 8.666/93.

16. CLÁUSULA DÉCIMA SEXTA – DO FORO

16.1 O Foro para solucionar os litígios que decorrerem da execução deste Termo de Contrato será o Foro da Comarca de Jaguaruna/SC.

Para firmeza e validade do pactuado, o presente Termo de Contrato foi lavrado em 02 (duas) vias de igual teor, que, depois de lido e achado em ordem, vai assinado pelos contraentes.

Sangão/SC, XX de XXXX de 2023.

MUNICÍPIO DE SANGÃO
CASTILHO SILVANO VIEIRA
PREFEITO MUNICIPAL
CONTRATANTE

EMPRESA
NOME DO REPRESENTANTE
CARGO DO REPRESENTANTE
CONTRATADA



NOME DO SERVIDOR
CARGO DO SERVIDOR
FISCAL DO CONTRATO

Testemunhas:

Nome: XXXXXXXXXXXXX
CPF: XXXXXXXXXX

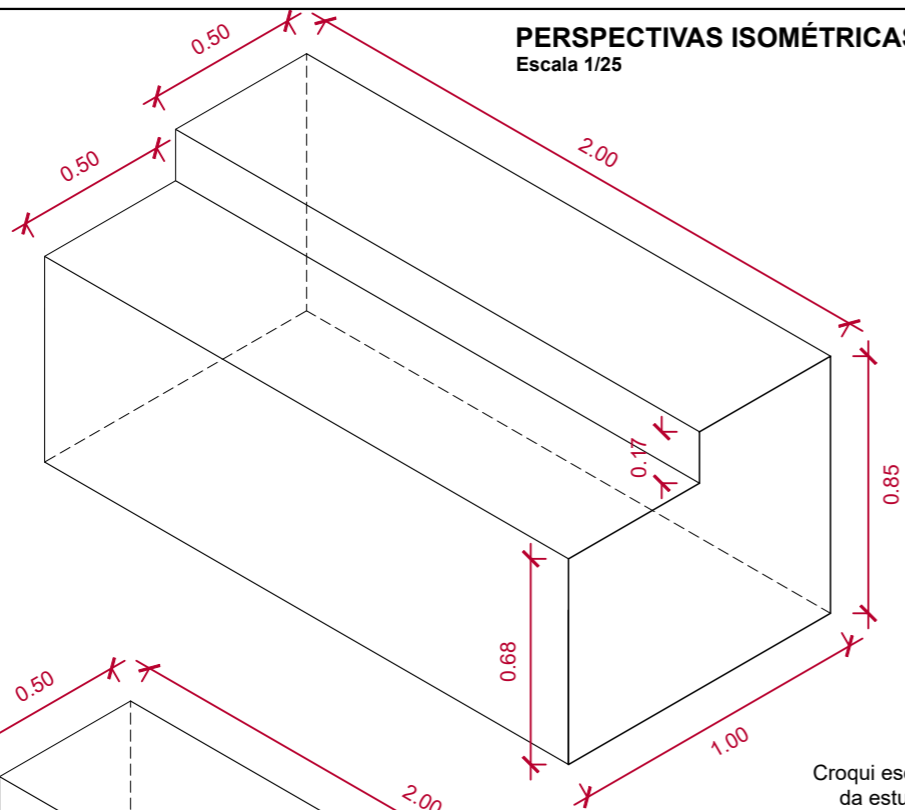
Nome: XXXXXXXXXXXXX
CPF: XXXXXXXXXX

PERSPECTIVAS ISOMÉTRICAS DOS MÓDULOS

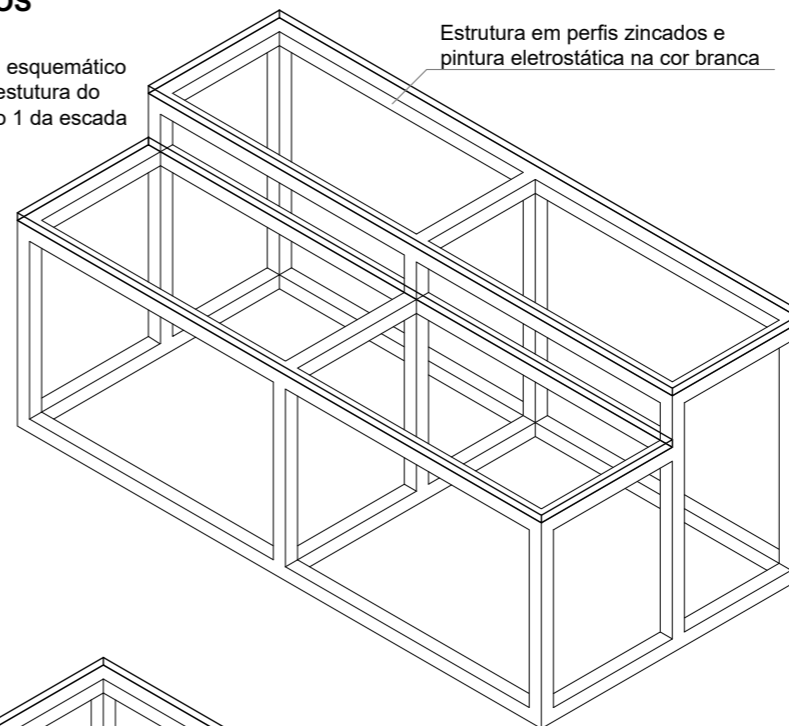
Escala 1/25

Módulo 2 (2 un.)

Capacidade mínima
8 pessoas (800kg)



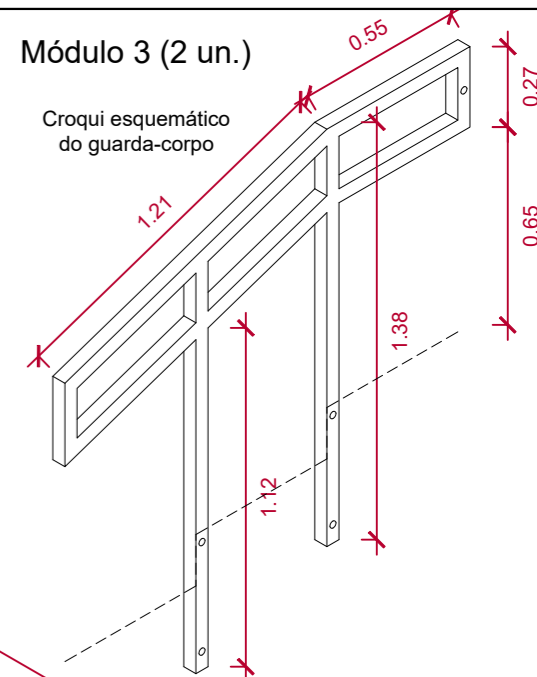
Croqui esquemático
da estrutura do
Módulo 1 da escada



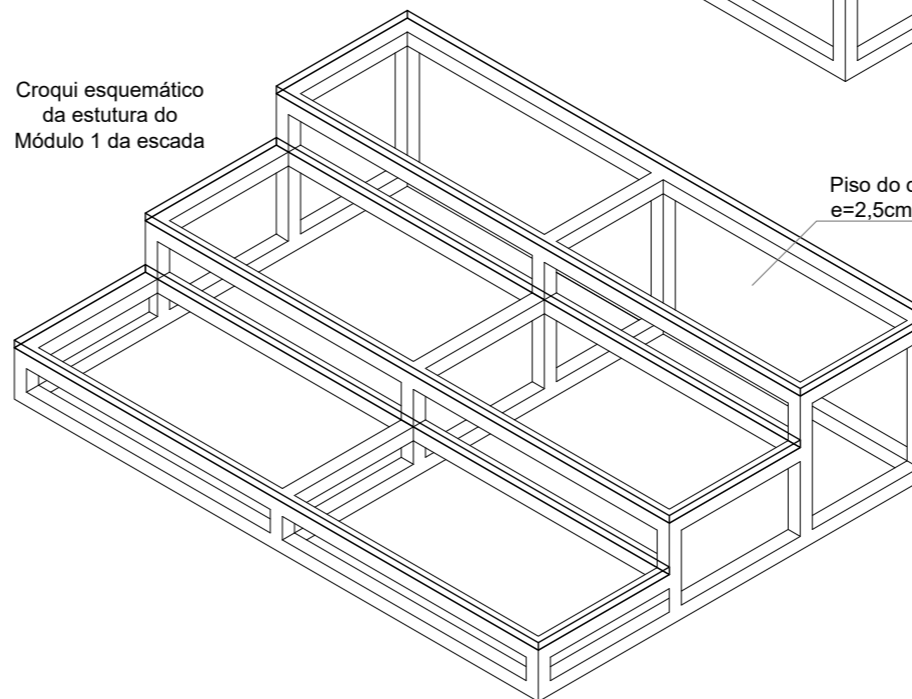
Estrutura em perfis zincados e
pintura eletrostática na cor branca

Módulo 3 (2 un.)

Croqui esquemático
do guarda-corpo



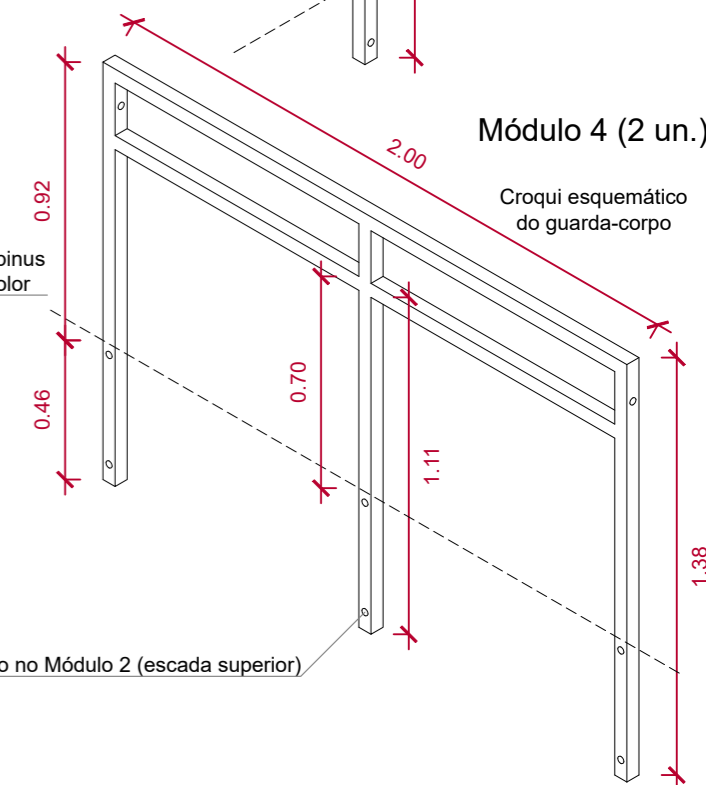
Croqui esquemático
da estrutura do
Módulo 1 da escada



Piso do degrau em tábuas de pinus
e=2,5cm com pintura stain incolor

Módulo 4 (2 un.)

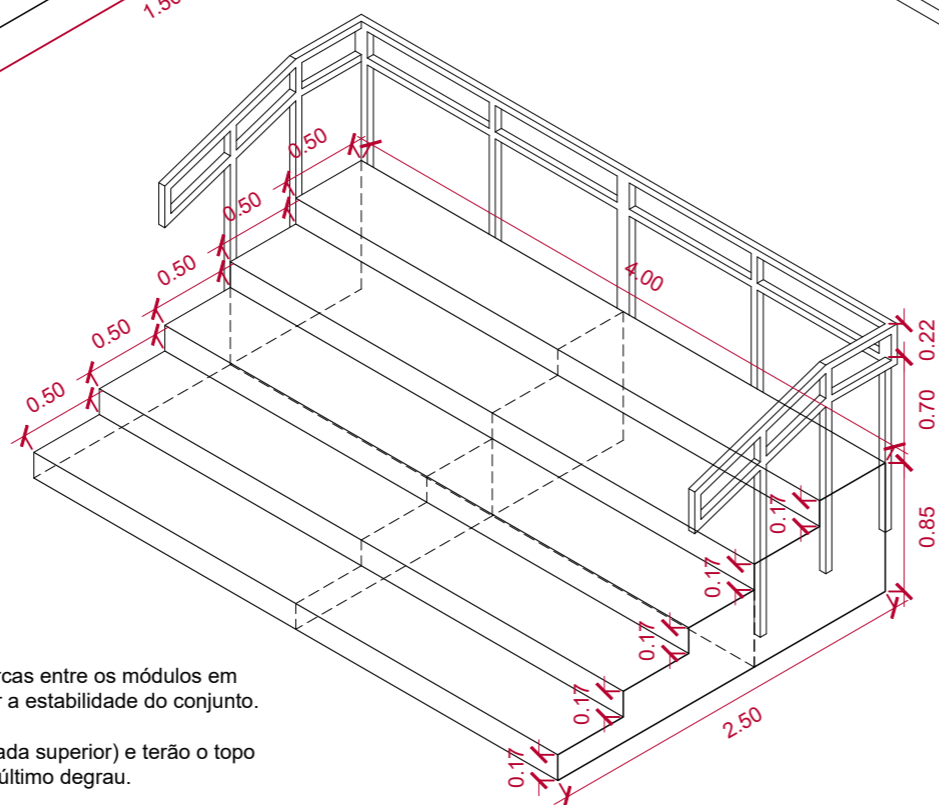
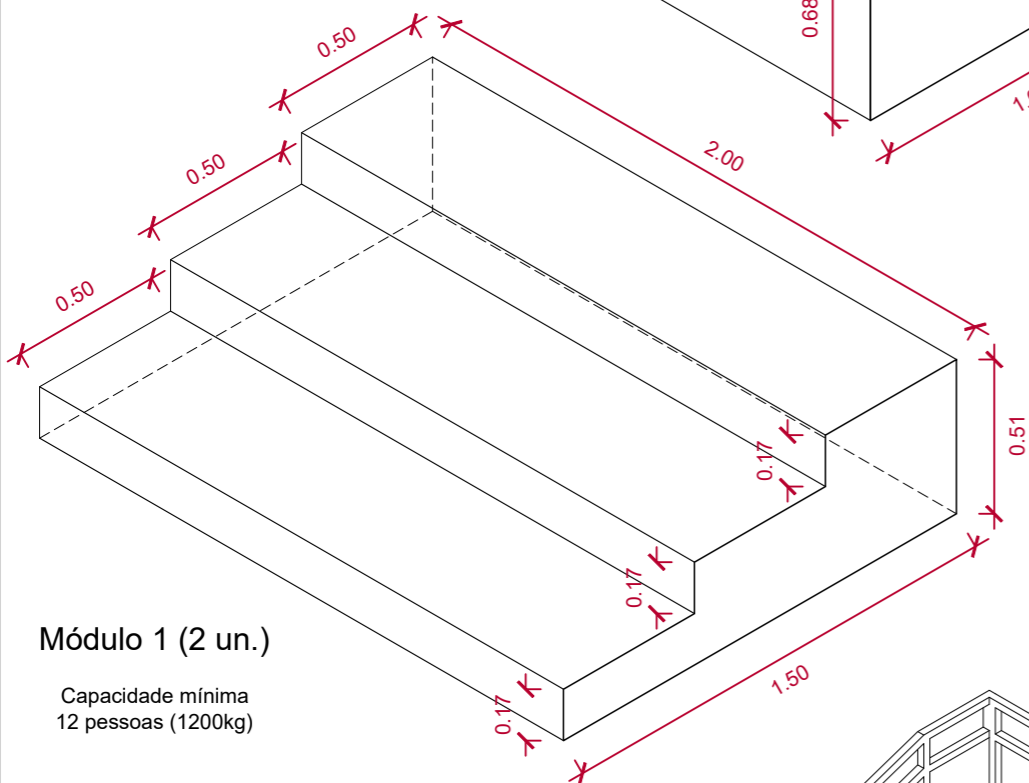
Croqui esquemático
do guarda-corpo



Furos para fixação no Módulo 2 (escada superior)

Módulo 1 (2 un.)

Capacidade mínima
12 pessoas (1200kg)



PERSPECTIVA ISOMÉTRICA DO CONJUNTO

Escala 1/50

Módulos montados

Deverão ser previstos pontos de fixação com parafusos e porcas entre os módulos em quantidade suficiente e bitolas adequadas à carga para garantir a estabilidade do conjunto.

Os guarda-corpos serão fixados na estrutura do Módulo 2 (escada superior) e terão o topo do corrimão superior a 0,92m do nível do piso do último degrau.

TÍTULO

ANEXO V I

OBJETO

ESCADA METÁLICA PARA CORO COM GUARDA-CORPOS

CONTRATANTE

PREFEITURA MUNICIPAL DE SANGÃO
CASTILHO SILVANO VIEIRA
PREFEITO MUNICIPAL

RESP. TÉCNICO PROJETO

MÁRCIO FLÁVIO RAMOS MOREIRA
Arquiteto e Urbanista - CAU/SC A1446380

ASSINATURA

LOCALIZAÇÃO

SANGÃO

CONTEÚDO

PERSPECTIVAS ISOMÉTRICAS

DATA

OUTUBRO/2023

DESENHO

MÁRCIO MOREIRA

FOLHA

01

01



**PREFEITURA
MUNICIPAL
DE SANGÃO**

Documento assinado digitalmente
gov.br MARCIO FLAVIO RAMOS MOREIRA
Data: 16/10/2023 15:54:52-0300
Verifique em <https://validar.it.gov.br>



MUNICÍPIO DE SANGAO

SC - 443, KM 02, Centro

CEP: 88717000 - Sangão - SC

OBRA:	15 - Escada metálica para coro com guarda-corpos
ENDEREÇO:	
PLANILHA ORÇAMENTÁRIA	
BDI:	
BDI Equipamentos:	11,10%
BDI Diferenciado:	
BASE DO ORÇAMENTO:	SINAPI/SC 08/2023, Composição Própria 08/2023, SICRO/SC 04/2023
RESPONSÁVEL TÉCNICO:	Márcio Flávio Ramos Moreira - CAU A1446380
ART:	



MUNICÍPIO DE SANGAIO

SC - 443, KM 02, Centro

CEP: 88717000 - Sangão - SC

OBRA:	15 - Escada metálica para coro com guarda-corpos							
ENDEREÇO:								
ITEM	DESCRIÇÃO	REFERÊNCIA	UN.	QUANT.	CUSTO UN.(R\$)	BDI(%)	PREÇO(R\$)	PREÇO TOTAL(R\$)
1	MÓDULO 1 (ESCADA INFERIOR) - 2 UN.							4.922,59
1.1	Tubo aço galvanizado com costura, classe Leve, DN 40 mm (1 1/2"), E = 3,00 mm, *3,48* kg/m (NBR 5580)	21012 - SINAPI/SC 08/2023	M	29,60	106,42	11,10	118,23	3.499,61
1.2	Soldagem de estrutura metálica, inclusos mão de obra e material (com base em SINAPI 100766)	C.P. 2952307150884 - Composição Própria 08/2023	KG	103,01	1,96	11,10	2,18	224,56
1.3	Pintura eletrostática com tinta em pó à base de resina epóxi - E = 200 µm	5605942 - SICRO/SC 04/2023	m²	4,74	94,12	11,10	104,57	495,66
1.4	Tabua *2,5 x 30 cm em pinus, mista ou equivalente da região - bruta	6212 - SINAPI/SC 08/2023	M	10,00	27,86	11,10	30,95	309,50
1.5	Pintura tinta de acabamento (pigmentada) a óleo em madeira, 3 demãos. af_01/2021	102227 - SINAPI/SC 08/2023	M2	6,38	55,48	11,10	61,64	393,26
2	MÓDULO 2 (ESCADA SUPERIOR) - 2 UN.							4.017,43
2.1	Tubo aço galvanizado com costura, classe Leve, DN 40 mm (1 1/2"), E = 3,00 mm, *3,48* kg/m (NBR 5580)	21012 - SINAPI/SC 08/2023	M	24,90	106,42	11,10	118,23	2.943,93
2.2	Soldagem de estrutura metálica, inclusos mão de obra e material (com base em SINAPI 100766)	C.P. 2952307150884 - Composição Própria 08/2023	KG	86,65	1,96	11,10	2,18	188,90
2.3	Pintura eletrostática com tinta em pó à base de resina epóxi - E = 200 µm	5605942 - SICRO/SC 04/2023	m²	3,98	94,12	11,10	104,57	416,19
2.4	Tabua *2,5 x 30 cm em pinus, mista ou equivalente da região - bruta	6212 - SINAPI/SC 08/2023	M	6,67	27,86	11,10	30,95	206,44



MUNICÍPIO DE SANGAIO

SC - 443, KM 02, Centro

CEP: 88717000 - Sangão - SC

OBRA:	15 - Escada metálica para coro com guarda-corpos							
ENDEREÇO:								
ITEM	DESCRIÇÃO	REFERÊNCIA	UN.	QUANT.	CUSTO UN.(R\$)	BDI(%)	PREÇO(R\$)	PREÇO TOTAL(R\$)
2.5	Pintura tinta de acabamento (pigmentada) a óleo em madeira, 3 demãos. af_01/2021	102227 - SINAPI/SC 08/2023	M2	4,25	55,48	11,10	61,64	261,97
3	MÓDULO 3 (GUARDA-CORPO LATERAL) - 2 UN.							941,23
3.1	Tubo aco galvanizado com costura, classe Leve, DN 40 mm (1 1/2"), E = 3,00 mm, *3,48* kg/m (NBR 5580)	21012 - SINAPI/SC 08/2023	M	6,60	106,42	11,10	118,23	780,32
3.2	Soldagem de estrutura metálica, inclusos mão de obra e material (com base em SINAPI 100766)	C.P. 2952307150884 - Composição Própria 08/2023	KG	22,97	1,96	11,10	2,18	50,07
3.3	Pintura eletrostática com tinta em pó à base de resina epóxi - E = 200 µm	5605942 - SICRO/SC 04/2023	m²	1,06	94,12	11,10	104,57	110,84
4	MÓDULO 4 (GUARDA-CORPO POSTERIOR) - 2 UN.							1.161,33
4.1	Tubo aco galvanizado com costura, classe Leve, DN 40 mm (1 1/2"), E = 3,00 mm, *3,48* kg/m (NBR 5580)	21012 - SINAPI/SC 08/2023	M	8,15	106,42	11,10	118,23	963,57
4.2	Soldagem de estrutura metálica, inclusos mão de obra e material (com base em SINAPI 100766)	C.P. 2952307150884 - Composição Própria 08/2023	KG	28,36	1,96	11,10	2,18	61,82
4.3	Pintura eletrostática com tinta em pó à base de resina epóxi - E = 200 µm	5605942 - SICRO/SC 04/2023	m²	1,30	94,12	11,10	104,57	135,94
							TOTAL	11.042,58

Documento assinado digitalmente



MARCIO FLAVIO RAMOS MOREIRA
Data: 18/10/2023 14:09:54-0300
Verifique em <https://validar.iti.gov.br>